

TR10A110-E RE / 03.2017

DE

Anleitung für Montage, Betrieb und Wartung

Garagentor-Antrieb

FR

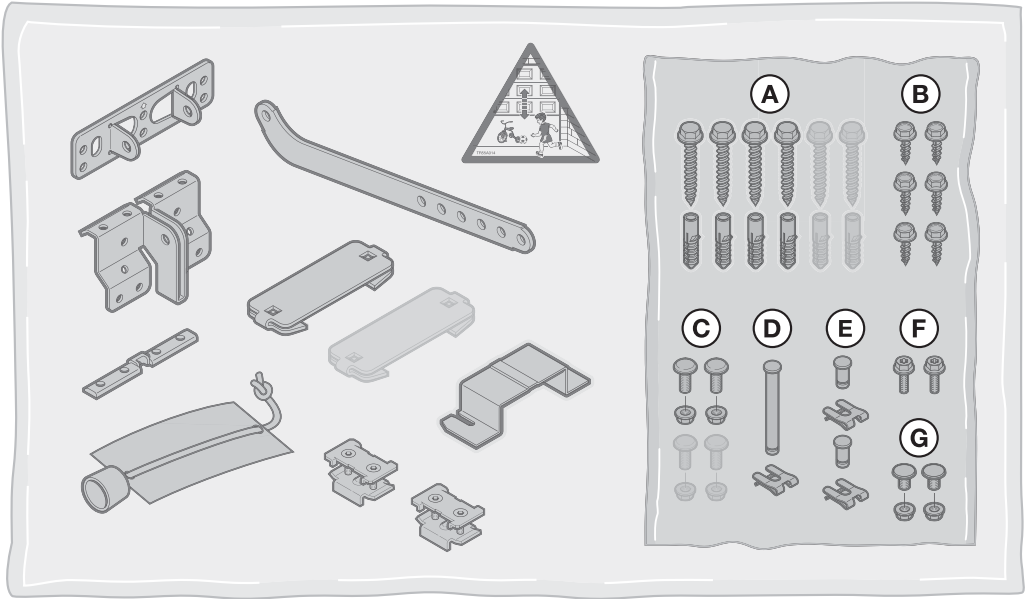
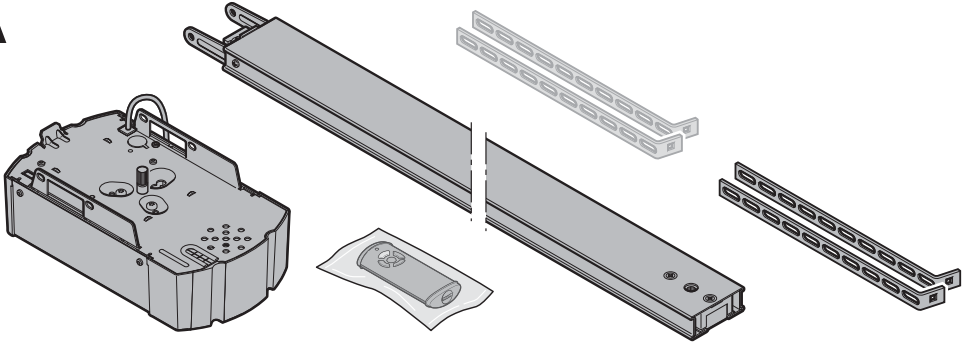
Instructions de montage, d'utilisation et d'entretien

Motorisation de porte de garage

NL

Handleiding voor montage, werking en onderhoud

Garagedeuraandrijving

A**B**

13 mm



10 mm



T 30



4 mm



Ø 10 mm



Ø 5 mm



DEUTSCH 4
DEUTSCH 50
NEDERLANDS..... 96

Inhaltsverzeichnis

A	Mitgelieferte Artikel	2		
B	Benötigtes Werkzeug zur Montage.....	2		
1	Zu dieser Anleitung.....	5		
1.1	Mitgelieferte Unterlagen	5		
1.2	Verwendete Warnhinweise.....	5		
1.3	Verwendete Definitionen	5		
1.4	Verwendete Symbole.....	5		
1.5	Verwendete Abkürzungen.....	6		
2	⚠ Sicherheitshinweise	6		
2.1	Bestimmungsgemäße Verwendung	6		
2.2	Nicht bestimmungsgemäße Verwendung.....	6		
2.3	Qualifikation des Monteurs.....	6		
2.4	Sicherheitshinweise zur Montage, Wartung, Reparatur und Demontage der Toranlage	6		
2.5	Sicherheitshinweise zur Montage.....	7		
2.6	Sicherheitshinweise zur Inbetriebnahme und zum Betrieb.....	7		
2.7	Sicherheitshinweise zum Gebrauch des Handsenders.....	7		
2.8	Geprüfte Sicherheitseinrichtungen	7		
3	Montage	8		
3.1	Tor / Toranlage überprüfen	8		
3.2	Benötigter Freiraum	8		
3.3	Garagentor-Antrieb montieren	8		
3.4	Führungsschiene montieren	17		
3.5	Endlagen festlegen	22		
3.6	Notentriegelung	24		
3.7	Warnschild befestigen	24		
4	Elektrischer Anschluss.....	25		
4.1	Anschlussklemmen.....	25		
4.2	Zusatzkomponenten / Zubehör anschließen.....	25		
5	Inbetriebnahme	29		
6	Menüs	31		
6.1	Beschreibung der Menüs.....	32		
7	Antrieb einlernen.....	36		
8	Handsender HS 5 BiSecur.....	36		
8.1	Beschreibung des Handsenders	37		
8.2	Batterie einlegen / wechseln	37		
8.3	Betrieb des Handsenders	37		
8.4	Vererben / Senden eines Funkcodes.....	37		
8.5	Abfrage der Torposition	37		
8.6	Reset des Handsenders	38		
8.7	LED-Anzeige	38		
8.8	Reinigung des Handsenders.....	38		
8.9	Entsorgung.....	38		
8.10	Technische Daten	38		
8.11	EU-Konformitätserklärung für Handsender	38		
9	Externer Funk-Empfänger.....	38		
9.1	Einlernen von Handsendertasten.....	39		
9.2	EU-Konformitätserklärung für Empfänger	39		
10	Betrieb.....	39		
10.1	Benutzer einweisen.....	39		
10.2	Funktionsprüfung.....	40		
10.3	Funktionen der verschiedenen Funkcodes.....	40		
10.4	Verhalten des Garagentor-Antriebs nach zwei aufeinander folgenden schnellen Auf-Fahrten.....	40		
10.5	Verhalten bei einem Spannungsausfall (ohne Not-Akku).....	40		
10.6	Verhalten nach Spannungsrückkehr (ohne Not-Akku).....	40		
10.7	Referenzfahrt	40		
11	Prüfung und Wartung	41		
11.1	Spannung des Zahngurtes / Zahnriemens	41		
11.2	Sicherheitsrücklauf / Reversieren prüfen.....	41		
11.3	Ersatzlampe	42		
12	Werksreset.....	42		
13	Demontage und Entsorgung.....	43		
14	Garantiebedingungen.....	43		
15	EG/EU-Konformitätserklärung / Einbauerklärung.....	43		
16	Technische Daten	44		
17	Anzeigen von Fehlern / Warnmeldungen und Betriebszuständen.....	45		
17.1	Anzeige von Fehlern und Warnungen.....	45		
17.2	Anzeige der Betriebszustände.....	46		
18	Menü- und Programmierübersicht.....	46		

Weitergabe sowie Vervielfältigung dieses Dokuments, Verwertung und Mitteilung seines Inhalts sind verboten, soweit nicht ausdrücklich gestattet. Zuwiderhandlungen verpflichten zu Schadenersatz. Alle Rechte für den Fall der Patent-, Gebrauchsmuster- oder Geschmacksmustereintragung vorbehalten. Änderungen vorbehalten.

Sehr geehrte Kundin, sehr geehrter Kunde,
wir bedanken uns, dass Sie sich für ein Qualitätsprodukt aus
unserem Hause entschieden haben.

1 Zu dieser Anleitung

Diese Anleitung ist eine **Originalbetriebsanleitung** im Sinne der EG-Richtlinie 2006/42/EG. Lesen Sie die Anleitung sorgfältig und vollständig durch, sie enthält wichtige Informationen zum Produkt. Beachten Sie die Hinweise und befolgen Sie insbesondere die Sicherheits- und Warnhinweise.

Bewahren Sie die Anleitung sorgfältig auf und stellen Sie sicher, dass sie jederzeit verfügbar und vom Benutzer des Produkts einsehbar ist.

1.1 Mitgeltende Unterlagen

Dem Endverbraucher müssen für die sichere Nutzung und Wartung der Toranlage folgende Unterlagen zur Verfügung gestellt werden:

- diese Anleitung
- beigefügtes Prüfbuch
- die Anleitung vom Garagentor

1.2 Verwendete Warnhinweise

	Das allgemeine Warnsymbol kennzeichnet eine Gefahr, die zu Verletzungen oder zum Tod führen kann. Im Textteil wird das allgemeine Warnsymbol in Verbindung mit den nachfolgend beschriebenen Warnstufen verwendet. Im Bildteil verweist eine zusätzlich Angabe auf die Erläuterungen im Textteil.
 GEFAHR	
	Kennzeichnet eine Gefahr, die unmittelbar zum Tod oder zu schweren Verletzungen führt.
 WARNUNG	
	Kennzeichnet eine Gefahr, die zum Tod oder zu schweren Verletzungen führen kann.
 VORSICHT	
	Kennzeichnet eine Gefahr, die zu leichten oder mittleren Verletzungen führen kann.
ACHTUNG	
	Kennzeichnet eine Gefahr, die zur Beschädigung oder Zerstörung des Produkts führen kann.

1.3 Verwendete Definitionen

Automatischer Zulauf

Selbsttätiges Schließen des Tores nach Ablauf einer Zeit, aus der Endlage *Tor-Auf* oder Teilöffnung.

Impulsfolgesteuerung

Bei jeder Tastenbetätigung wird das Tor entgegen der letzten Fahrtrichtung gestartet, oder eine Torfahrt wird gestoppt.

Lernfahrten

Torfahrten, bei der der Verfahrensweg sowie auch die Kräfte, die für das Verfahren des Tores notwendig sind, eingelernt werden.

Normal-Betrieb

Torfahrt mit eingelernten Strecken und Kräften.

Sicherheitsrücklauf / Reversieren

Verfahren des Tores in Gegenrichtung beim Ansprechen der Sicherheitseinrichtung oder Kraftbegrenzung.

Reversiergrenze

Bis zur Reversiergrenze, kurz vor der Endlage *Tor-Zu*, wird beim Ansprechen einer Sicherheitseinrichtung eine Fahrt in Gegenrichtung (Sicherheitsrücklauf) ausgelöst. Beim Überfahren dieser Grenze gibt es dieses Verhalten nicht, damit das Tor ohne Fahrtunterbrechung sicher die Endlage erreicht.

Teilöffnung

Individuell einstellbare zweite Öffnungshöhe, mit der die Garage belüftet werden kann.

Timeout

Ist eine definierte Zeitspanne innerhalb der eine Aktion erwartet wird (z. B. Menüwahl oder Funktion aktivieren). Verstreicht diese Zeitspanne ohne eine Aktion, wechselt der Antrieb automatisch zurück in den Betriebsmodus.

Verfahrenweg

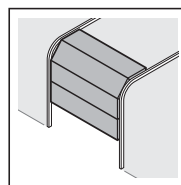
Die Strecke, die das Tor zum Verfahren von der Endlage *Tor-Auf* bis Endlage *Tor-Zu* zurücklegt.

Vorwarnzeit

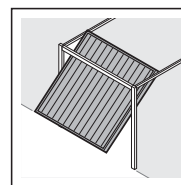
Die Zeit zwischen dem Fahrbefehl (Impuls) und dem Beginn der Torfahrt.

1.4 Verwendete Symbole

Im Bildteil wird die Antriebsmontage an einem Sectionaltor dargestellt. Bei Montageabweichungen am Schwingtor werden diese zusätzlich gezeigt. Hierbei werden folgende Buchstaben der Bildnummerierung zugeordnet:



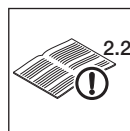
a = Sectionaltor



b = Schwingtor

Alle Maßangaben im Bildteil sind in [mm].

Symbole:



Siehe Textteil

Im Beispiel bedeutet **2.2**: siehe Textteil, Kapitel 2.2



Wichtiger Hinweis zur Vermeidung von Personen- und Sachschäden



Starker Kraftaufwand



Leichtgängigkeit beachten



Schutzhandschuhe verwenden



Werkseinstellung

7-Segment-Anzeige



Anzeige leuchtet



Anzeige blinkt langsam



Anzeige blinkt schnell



Punkt blinkt

1.5 Verwendete Abkürzungen

Farbcode für Leitungen, Einzeladern und Bauteile	
Die Abkürzungen der Farben für Leitungs- und Aderkennzeichnung sowie Bauteilen folgen dem internationalen Farbcode nach IEC 757:	
WH	Weiß
BN	Braun
GN	Grün
YE	Gelb
Artikel-Bezeichnungen	
HE 3 BiSecur	3-Kanal-Empfänger
IT 1b	Innentaster mit beleuchteter Impuls-Taste
IT 3b / PB 3	Innentaster mit beleuchteter Impuls-Taste, zusätzliche Tasten für Licht Ein / Aus und Antrieb Ein / Aus
EL 101 / EL 301	Einweg-Lichtschanke
STK	Schlupftrükkontakt
SKS	Anschlusseinheit Schließkantensicherung

VL	Anschlusseinheit Voreilende Lichtschanke
HS 5 BiSecur	Handsender mit Statusrückmeldung
HOR 1	Optionsrelais
UAP 1	Universaladapterplatine
HNA 18	Not-Akku
SLK	LED Signalleuchte, gelb

2 Sicherheitshinweise

ACHTUNG:

WICHTIGE SICHERHEITSANWEISUNGEN.

FÜR DIE SICHERHEIT VON PERSONEN IST ES WICHTIG, DIESEN ANWEISUNGEN FOLGE ZU LEISTEN. DIESE ANWEISUNGEN SIND AUFZUBEWAHREN.

2.1 Bestimmungsgemäße Verwendung

Der Garagentor-Antrieb ist für den Impulsbetrieb von federausgeglichenen Sectional- und Schwingtoren sowie gewichtsausgeglichenen Kipptoren vorgesehen. Abhängig vom Antriebstyp kann der Antrieb im privaten / nichtgewerblichen oder im gewerblichen Bereich (z. B. Tief- und Sammelgaragen) eingesetzt werden.

Beachten Sie die Herstellerangaben betreffend der Kombination von Tor und Antrieb. Mögliche Gefährdungen im Sinne der DIN EN 13241-1 werden durch die Konstruktion und Montage nach unseren Vorgaben vermieden. Toranlagen, die sich im öffentlichen Bereich befinden und nur über eine Schutzeinrichtung, z.B. Kraftbegrenzung verfügen, dürfen nur unter Aufsicht betrieben werden.

Der Garagentor-Antrieb ist für den Betrieb in trockenen Räumen konstruiert.

2.2 Nicht bestimmungsgemäße Verwendung

Der Antrieb darf nicht bei Toren ohne Absturzsicherung verwendet werden.

2.3 Qualifikation des Monteurs

Nur die korrekte Montage und Wartung durch einen kompetenten / sachkundigen Betrieb oder eine kompetente / sachkundige Person in Übereinstimmung mit den Anleitungen kann die sichere und vorgesehene Funktionsweise einer Montage sicherstellen. Eine sachkundige Person ist gemäß EN 12635 eine Person, die über eine geeignete Ausbildung, qualifiziertes Wissen und praktische Erfahrung verfügt, um eine Toranlage richtig und sicher zu montieren, zu prüfen und zu warten.

2.4 Sicherheitshinweise zur Montage, Wartung, Reparatur und Demontage der Toranlage

GEFAHR

Ausgleichsfedern stehen unter hoher Spannung

► Siehe Warnhinweis Kapitel 3.1

WARNUNG

Verletzungsgefahr durch unerwartete Torfahrt

► Siehe Warnhinweis Kapitel 11

Die Montage, Wartung, Reparatur und Demontage der Toranlage und des Garagentor-Antriebs muss durch Sachkundige ausgeführt werden.

- ▶ Bei Versagen des Garagentor-Antriebs unmittelbar einen Sachkundigen mit der Prüfung bzw. der Reparatur beauftragen.

2.5 Sicherheitshinweise zur Montage

Der Sachkundige muss darauf achten, dass bei der Durchführung der Montagearbeiten die geltenden Vorschriften zur Arbeitssicherheit sowie die Vorschriften für den Betrieb von elektrischen Geräten befolgt werden. Hierbei sind die nationalen Richtlinien zu beachten. Mögliche Gefährdungen im Sinne der DIN EN 13241-1 werden durch die Konstruktion und Montage nach unseren Vorgaben vermieden.

Die Garagendecke muss so ausgelegt sein, dass eine sichere Befestigung des Antriebs gewährleistet ist. Bei zu hohen oder zu leichten Decken muss der Antrieb an zusätzlichen Streben befestigt werden.

WARNUNG

Nicht geeignete Befestigungsmaterialien

- ▶ Siehe Warnhinweis Kapitel 3.3

Lebensgefahr durch Handseil

- ▶ Siehe Warnhinweis Kapitel 3.3

Verletzungsgefahr durch ungewollte Torbewegung

- ▶ Siehe Warnhinweis Kapitel 3.3

2.6 Sicherheitshinweise zur Inbetriebnahme und zum Betrieb



GEFAHR

Netzspannung

Bei Kontakt mit der Netzspannung besteht die Gefahr eines tödlichen Stromschlags.

Beachten Sie daher unbedingt folgende Hinweise:

- ▶ Elektroanschlüsse dürfen nur von einer Elektrofachkraft durchgeführt werden.
- ▶ Die bauseitige Elektroinstallation muss den jeweiligen Schutzbestimmungen entsprechen (230 / 240 V AC, 50 / 60 Hz).
- ▶ Bei Beschädigung der Netzanschlussleitung muss diese durch eine Elektrofachkraft ersetzt werden, um Gefährdungen zu vermeiden.
- ▶ Ziehen Sie bei allen Arbeiten an der Toranlage den Netzstecker **und** ggf. den Stecker des Not-Akkus.
- ▶ Sichern Sie die Toranlage gegen unbefugtes Wiedereinschalten.

WARNUNG

Verletzungsgefahr bei Torbewegung

- ▶ Siehe Warnhinweis Kapitel 10

Verletzungsgefahr durch schnell zulaufendes Tor

- ▶ Siehe Warnhinweis Kapitel 10.2.1

VORSICHT

Verletzungsgefahr durch falsch angewählten Tortyp

- ▶ Siehe Warnhinweis Kapitel 7

VORSICHT

Quetschgefahr in der Führungsschiene

- ▶ Siehe Warnhinweis Kapitel 10

Verletzungsgefahr durch Seilglocke

- ▶ Siehe Warnhinweis Kapitel 10

Verletzungsgefahr durch heiße Lampe

- ▶ Siehe Warnhinweis Kapitel 10

Verletzungsgefahr durch unkontrollierte Torbewegung in Richtung Tor-Zu bei Bruch einer vorhandenen Gewichtsausgleichs-Feder und Entriegelung des Führungsschlittens.

- ▶ Siehe Warnhinweis Kapitel 10

ACHTUNG

Fremdspannung an den Anschlussklemmen

Fremdspannung an den Anschlussklemmen der Steuerung führt zur Zerstörung der Elektronik.

- ▶ Legen Sie an den Anschlussklemmen der Steuerung keine Netzspannung (230 / 240 V AC) an.

2.7 Sicherheitshinweise zum Gebrauch des Handsenders

WARNUNG

Verletzungsgefahr bei Torbewegung

- ▶ Siehe Warnhinweis Kapitel 8

VORSICHT

Verletzungsgefahr durch unbeabsichtigte Torfahrt

- ▶ Siehe Warnhinweis Kapitel 8

VORSICHT

Verbrennungsgefahr am Handsender

- ▶ Siehe Warnhinweis Kapitel 8

2.8 Geprüfte Sicherheitseinrichtungen

Folgende Funktionen bzw. Komponenten, sofern vorhanden, entsprechen Kat. 2, PL „c“ nach EN ISO 13849-1:2008 und wurden entsprechend konstruiert und geprüft:

- Interne Kraftbegrenzung
- Getestete Sicherheitseinrichtungen

Werden solche Eigenschaften für andere Funktionen bzw. Komponenten benötigt, so muss dies im Einzelfall überprüft werden.

WARNUNG

Verletzungsgefahr durch nicht funktionierende Sicherheitseinrichtungen


- ▶ Siehe Warnhinweis Kapitel 7

3 Montage

ACHTUNG:

WICHTIGE ANWEISUNGEN FÜR SICHERE MONTAGE.
 ALLE ANWEISUNGEN BEACHTEN, FALSCHES MONTAGE
 KANN ZU ERNSTHAFTEN VERLETZUNGEN FÜHREN.

3.1 Tor/Toranlage überprüfen

 GEFAHR
<p>Ausgleichsfedern stehen unter hoher Spannung Das Nachstellen oder Lösen der Ausgleichsfedern kann ernsthafte Verletzungen verursachen!</p> <ul style="list-style-type: none"> ▶ Lassen Sie zu Ihrer eigenen Sicherheit Arbeiten an den Ausgleichsfedern des Tores und falls erforderlich, Wartungs- und Reparaturarbeiten nur durch einen Sachkundigen ausführen! ▶ Versuchen Sie niemals, die Ausgleichsfedern für den Gewichtsausgleich des Tores oder deren Halterungen selbst auszuwechseln, nachzustellen, zu reparieren oder zu versetzen. ▶ Kontrollieren Sie außerdem die gesamte Toranlage (Gelenke, Lager des Tores, Seile, Federn und Befestigungsteile) auf Verschleiß und eventuelle Beschädigungen. ▶ Überprüfen Sie auf vorhandenen Rost, Korrosion und Risse. <p>Fehler in der Toranlage oder falsch ausgerichtete Tore können zu schweren Verletzungen führen!</p> <ul style="list-style-type: none"> ▶ Benutzen Sie die Toranlage nicht, wenn Reparatur- oder Einstellarbeiten durchgeführt werden müssen!

Die Konstruktion des Antriebs ist nicht für den Betrieb schwergängiger Tore ausgelegt, das heißt Tore, die nicht mehr oder nur schwer von Hand geöffnet oder geschlossen werden können.

Das Tor muss sich mechanisch in einem fehlerfreien Zustand und im Gleichgewicht befinden, so dass es auch von Hand leicht zu bedienen ist (EN 12604).

- ▶ Heben Sie das Tor ca. einen Meter an und lassen es los. Das Tor sollte in dieser Stellung stehen bleiben und sich **weder** nach unten **noch** nach oben bewegen. Bewegt sich das Tor doch in eine der beiden Richtungen, besteht die Gefahr, dass die Ausgleichsfedern/ Gewichte nicht richtig eingestellt oder defekt sind. In diesem Fall ist mit einer erhöhten Abnutzung und Fehlfunktionen der Toranlage zu rechnen.
- ▶ Prüfen Sie, ob sich das Tor richtig öffnen und schließen lässt.

3.2 Benötigter Freiraum

Der Freiraum zwischen dem höchsten Punkt beim Torlauf und der Decke muss (auch beim Öffnen des Tores) **mindestens 30 mm** betragen. Bei Toren unter thermischer Belastung ist der Antrieb bei Bedarf 40 mm höher zu setzen.


Bei geringerem Freiraum kann der Antrieb auch hinter dem geöffneten Tor montiert werden, falls genügend Platz vorhanden. In dem Fall muss ein verlängerter Tormitnehmer eingesetzt und separat bestellt werden.


Der Garagentor-Antrieb kann max. 500 mm außermittig angeordnet werden. Ausgenommen sind Sectionaltore mit einer Höherführung (H-Beschlag); hierbei ist ein Spezialbeschlag erforderlich.



Die notwendige Steckdose zum elektrischen Anschluss sollte ca. 500 mm neben dem Antriebskopf montiert werden.

- ▶ Überprüfen Sie diese Maße!

3.3 Garagentor-Antrieb montieren

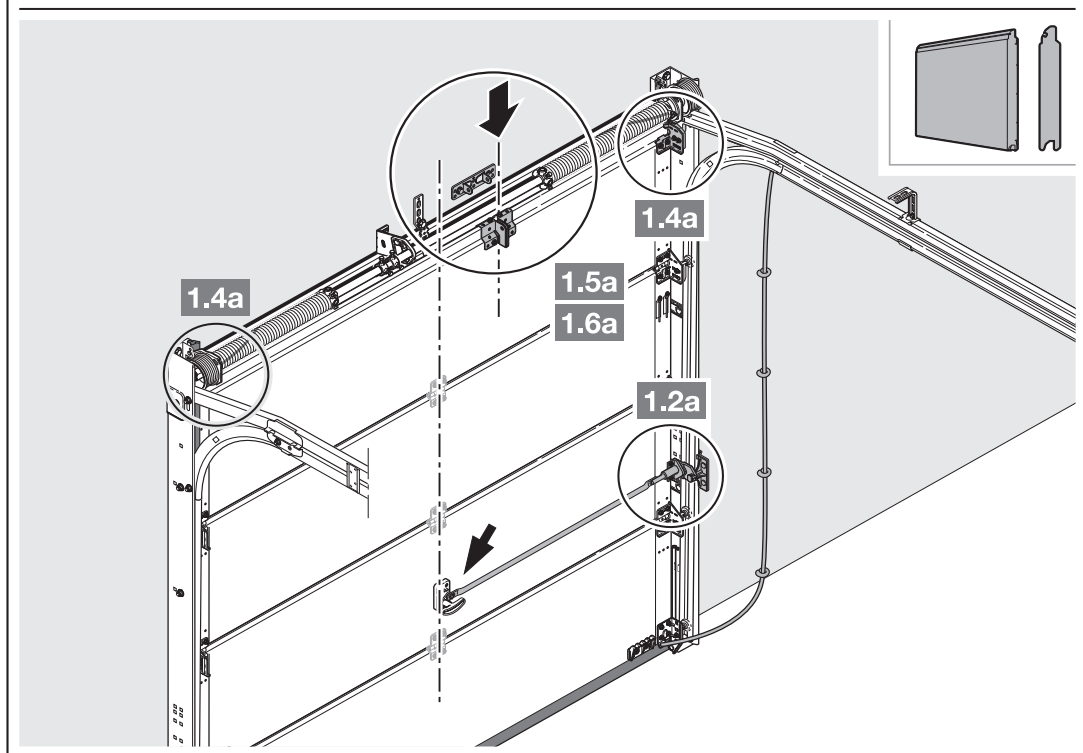
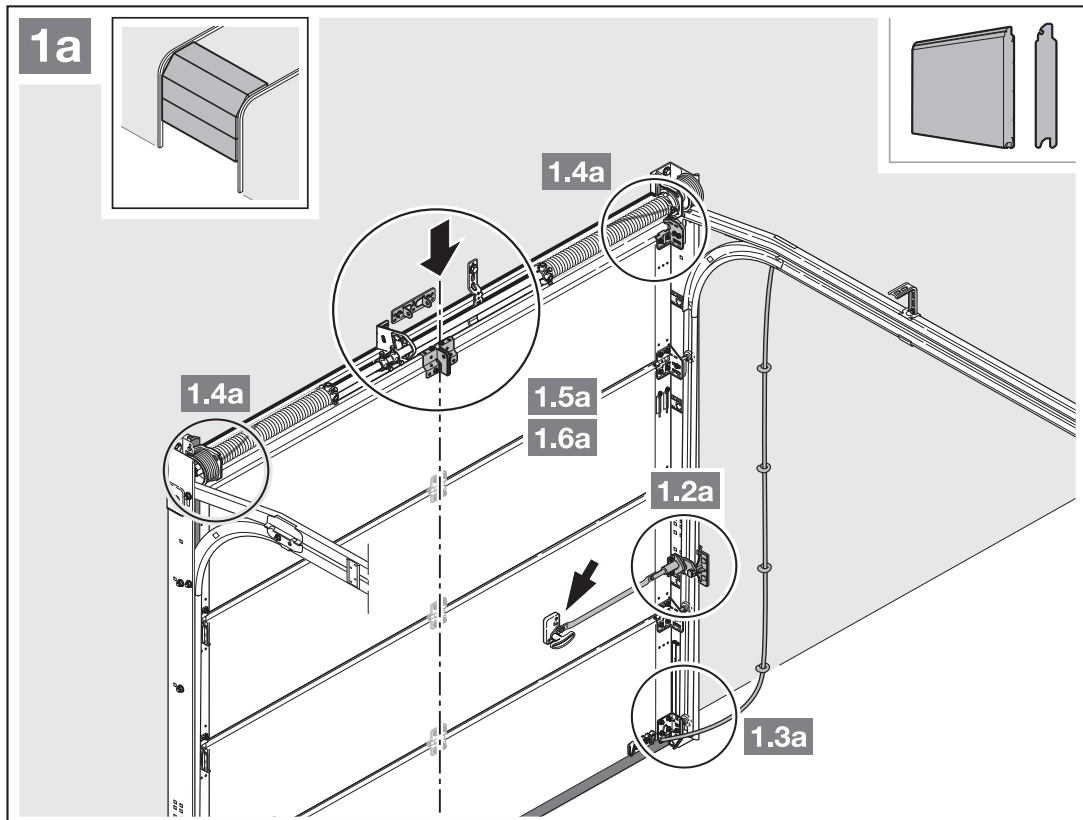
 WARNUNG
<p>Nicht geeignete Befestigungsmaterialien Die Verwendung nicht geeigneter Befestigungsmaterialien kann dazu führen, dass der Antrieb nicht sicher befestigt ist und sich lösen kann.</p> <ul style="list-style-type: none"> ▶ Die Eignung der mitgelieferten Befestigungsmaterialien (Dübel) muss für den vorgesehenen Montageort vom Einbauer überprüft werden; ggf. muss anderes verwendet werden, weil sich die mitgelieferten Befestigungsmaterialien zwar für Beton (≥ B15) eignen, aber nicht bauaufsichtlich zugelassen sind (siehe Bilder 1.6a / 1.8b / 2.4).

 WARNUNG
<p>Lebensgefahr durch Handseil Ein mitlaufendes Handseil kann zur Strangulierung führen.</p> <ul style="list-style-type: none"> ▶ Entfernen Sie bei der Antriebsmontage das Handseil (siehe Bild 1.3a).

 WARNUNG
<p>Verletzungsgefahr durch ungewollte Torbewegung Bei einer falschen Montage oder Handhabung des Antriebs können ungewollte Torbewegungen ausgelöst und dabei Personen oder Gegenstände eingeklemmt werden.</p> <ul style="list-style-type: none"> ▶ Befolgen Sie alle Anweisungen, die in dieser Anleitung enthalten sind. <p>Bei falsch angebrachten Steuerungsgeräten (wie z. B. Taster) können ungewollt Torbewegungen ausgelöst und dabei Personen oder Gegenstände eingeklemmt werden.</p> <div style="display: flex; align-items: flex-start;">  <ul style="list-style-type: none"> ▶ Bringen Sie Steuergeräte in einer Höhe von mindestens 1,5 m an (außer Reichweite von Kindern). ▶ Montieren Sie festinstallierte Steuerungsgeräte (wie z. B. Taster) in Sichtweite des Tores, aber entfernt von sich bewegenden Teilen. </div>

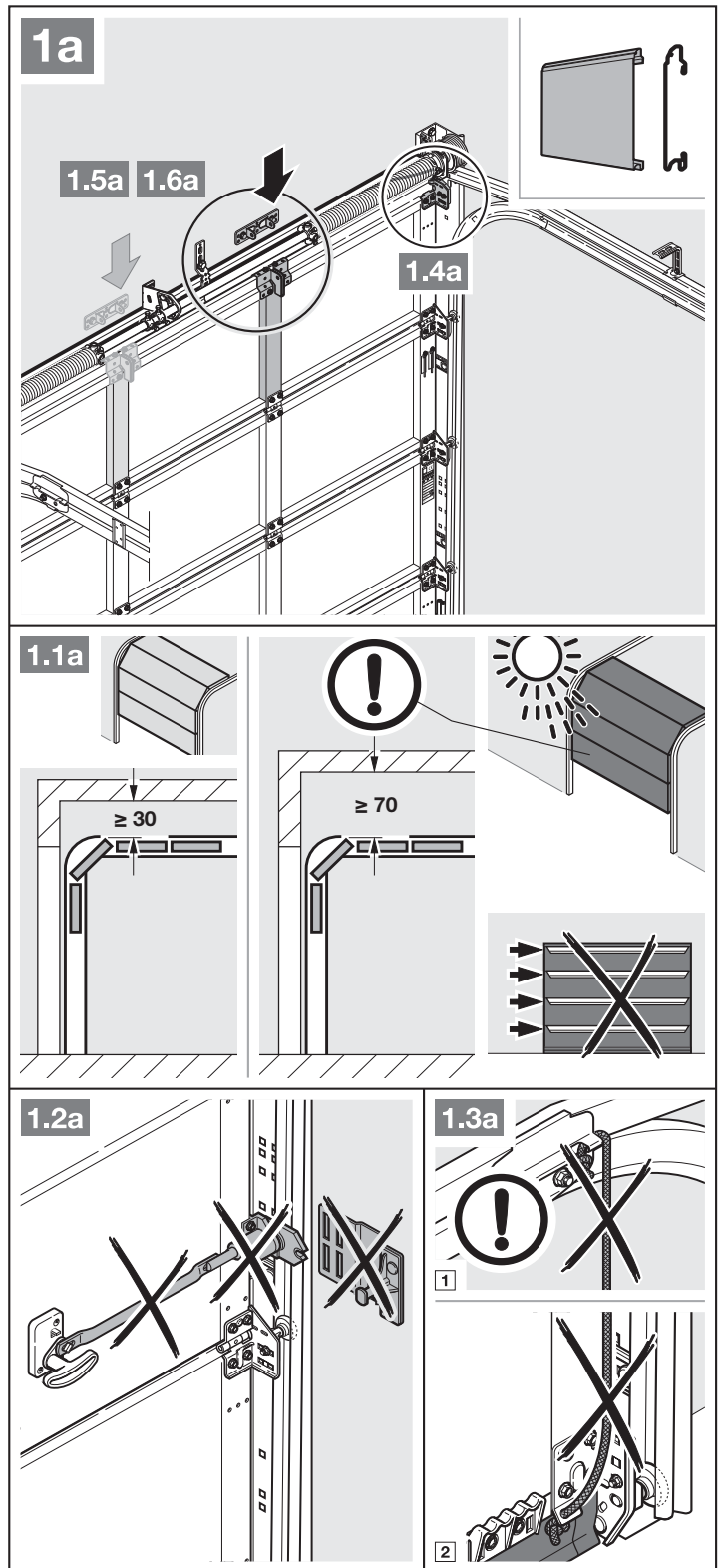
ACHTUNG
<p>Beschädigung durch Schmutz Bohrstaub und Späne können zu Funktionsstörungen führen.</p> <ul style="list-style-type: none"> ▶ Decken Sie bei Bohrarbeiten den Antrieb ab.

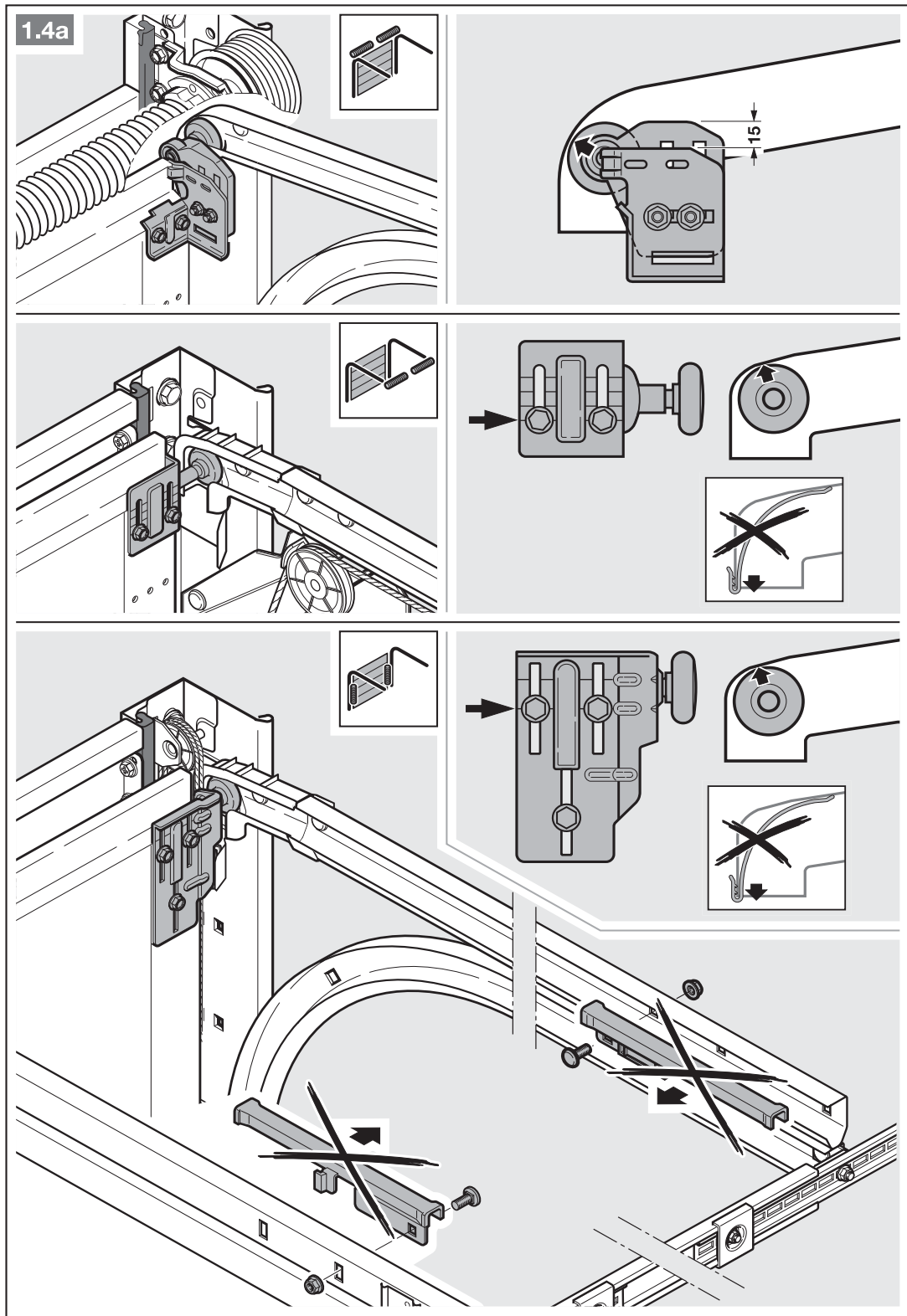
Um die **TTZ Richtlinie Einbruchhemmung für Garagentore** vollständig zu erfüllen, muss die Seilglocke am Führungsschlitten entfernt werden.



► Beachten Sie Kapitel 3.2.
– Benötigter Freiraum

1. Demontieren Sie die mechanische Torverriegelung komplett. Setzen Sie die mechanischen Verriegelungen außer Betrieb.
2. Montieren Sie beim außermittigen Verstärkungsprofil den Mithnehmerwinkel am nächstgelegenen Verstärkungsprofil rechts oder links (siehe Bild 1a).

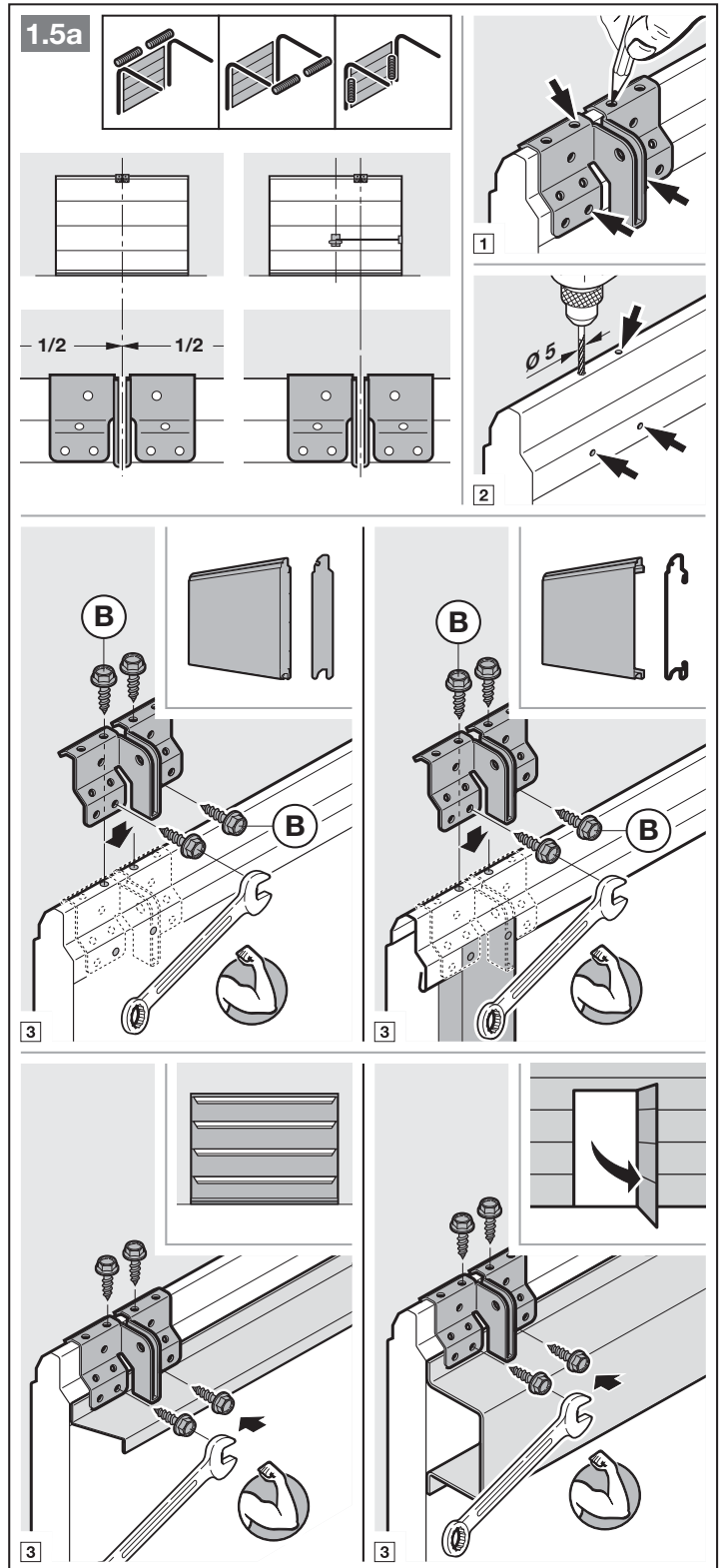


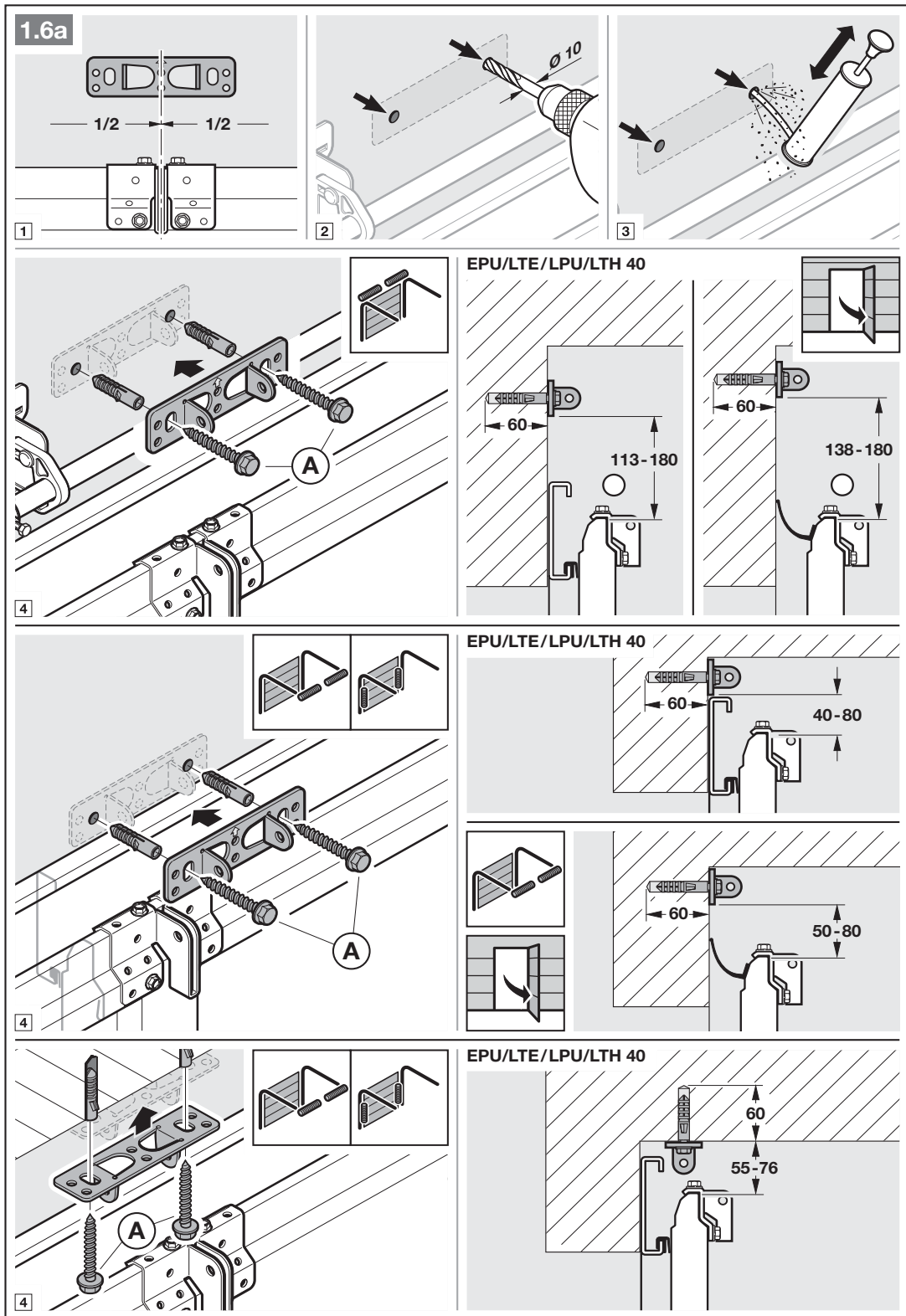


3. Bringen Sie bei Sectionaltoren mit einem mittigen Torverschluss das Sturzgelenk und den Mitnehmerwinkel außermittig an (max. 500 mm).

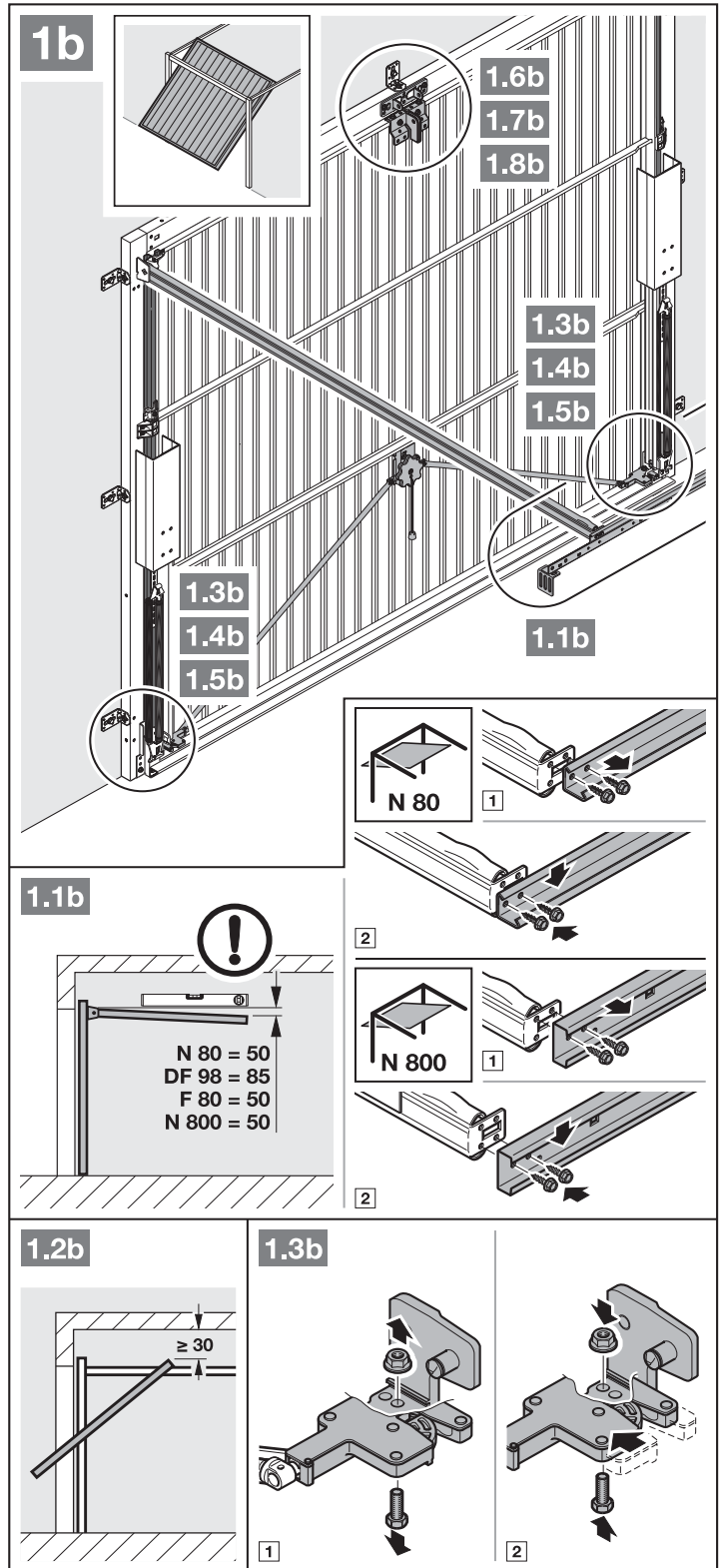
HINWEIS:

Abweichend von Bild 1.5a: Verwenden Sie bei Holztores die Holzschrauben 5 x 35 aus dem Beipack des Tores (Bohrung \varnothing 3 mm).

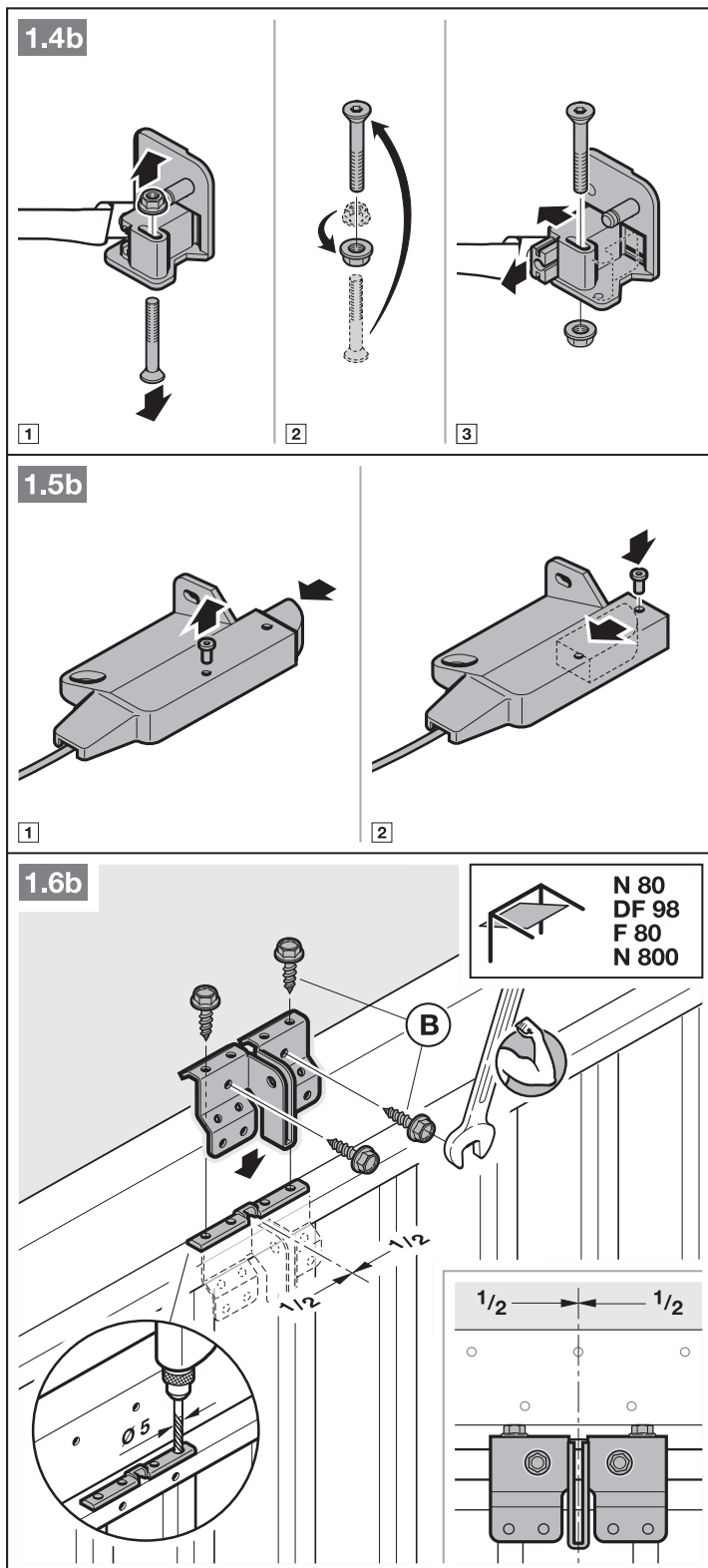




- Beachten Sie Kapitel 3.2. – *Benötigter Freiraum*
- 4. Setzen Sie die mechanischen Torverriegelungen außer Betrieb (siehe Bild 1.3b).

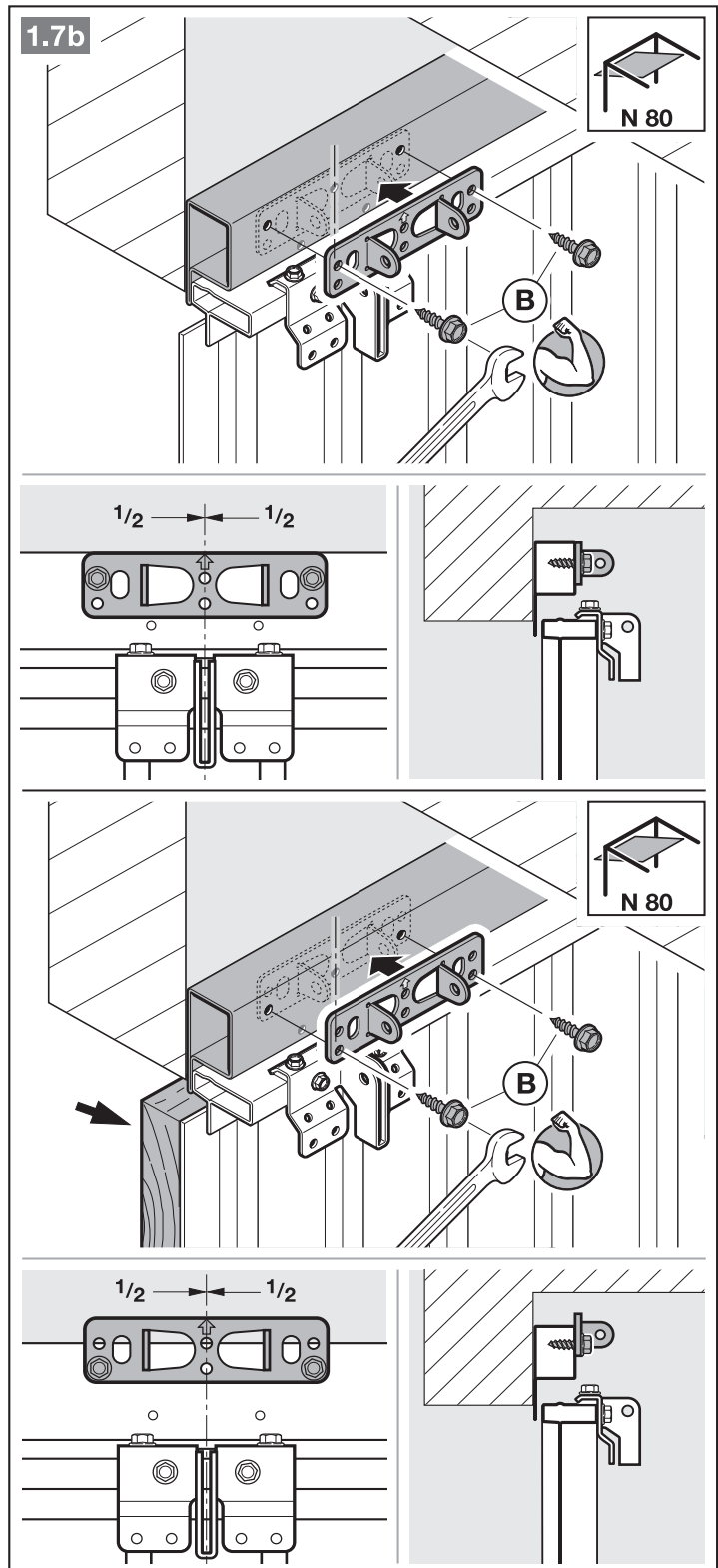


5. Setzen Sie die mechanischen Torverriegelungen außer Betrieb (siehe Bilder 1.4b / 1.5b). Stellen Sie bei den hier nicht aufgeführten Tormodellen die Schnäpper bauseits fest.
6. Abweichend von Bild 1.6b / 1.7b: Bringen Sie bei Schwingtoren mit einem kunstschmiedeeisernen Torgriff das Sturzgelenk und den Mitnehmerwinkel außermittig an.



HINWEIS:

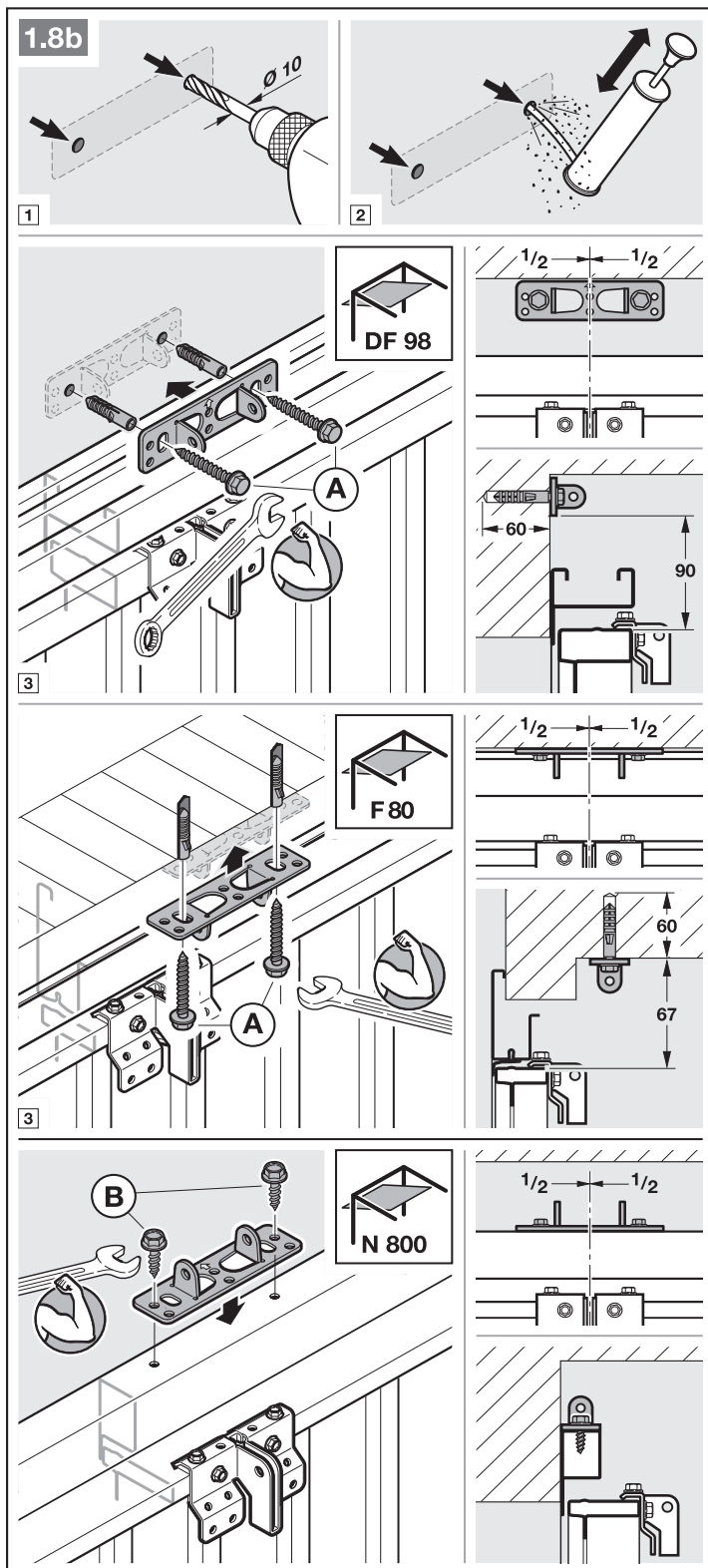
Verwenden Sie bei N80-Toren mit Holzfüllung die unteren Löcher vom Sturzgelenk zur Montage.



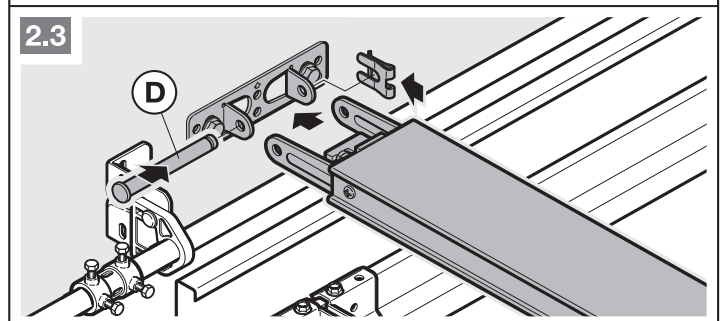
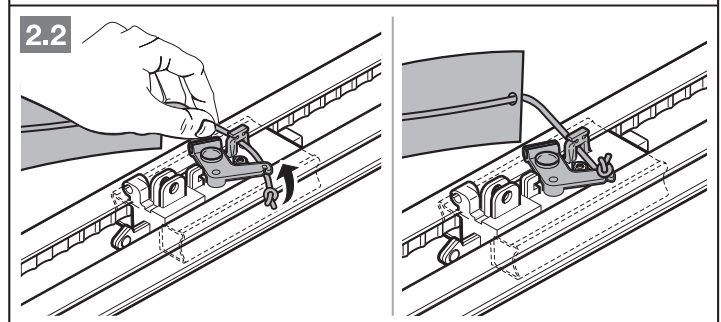
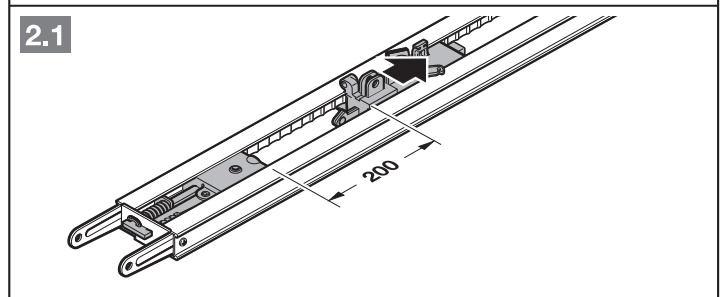
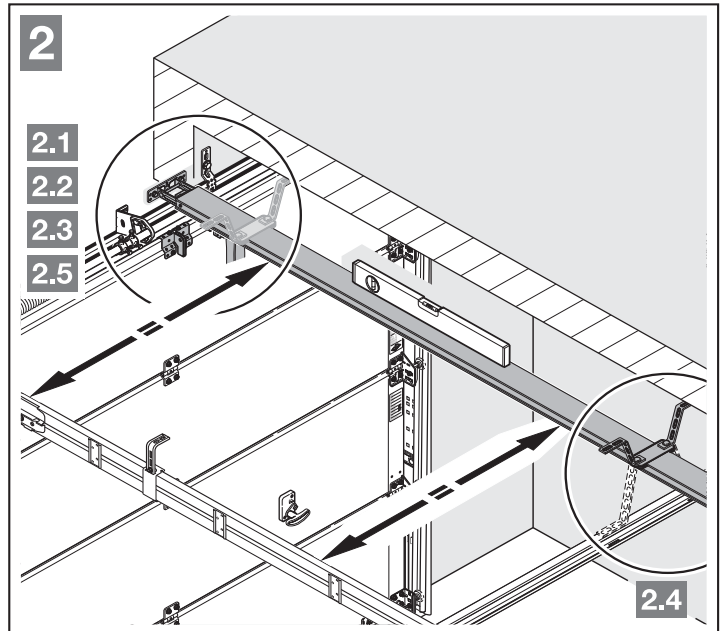
3.4 Führungsschiene montieren

HINWEIS:

Verwenden Sie für die Garagentor-Antriebe – abhängig vom jeweiligen Einsatzzweck – ausschließlich die von uns empfohlenen Führungsschienen (siehe Produktinformation)!



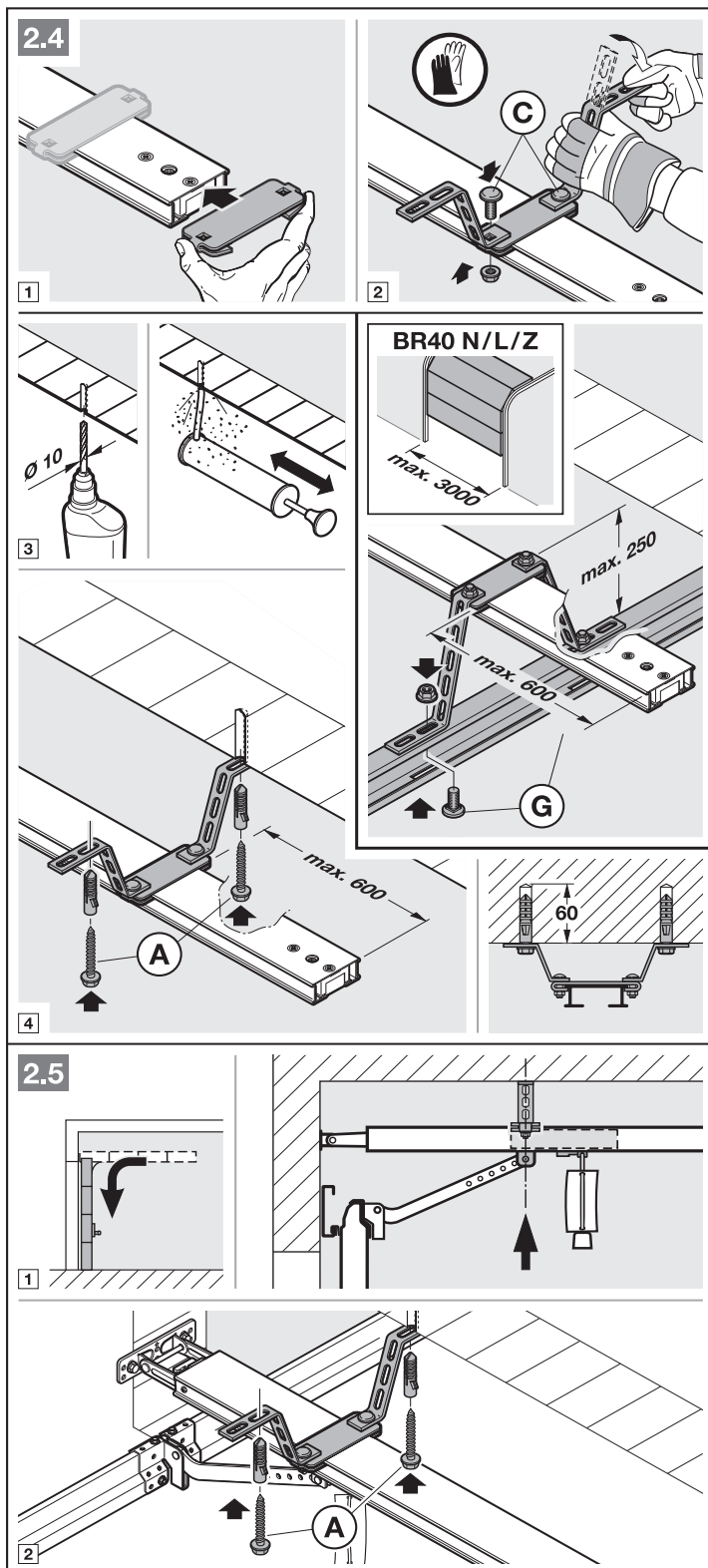
- ▶ Drücken Sie den grünen Knopf und schieben Sie den Führungsschlitten ca. 200 mm in Richtung Schienenmitte (siehe Bild 2.1). Dies ist nicht mehr möglich, sobald die Endanschläge und der Antrieb montiert sind.



HINWEIS:

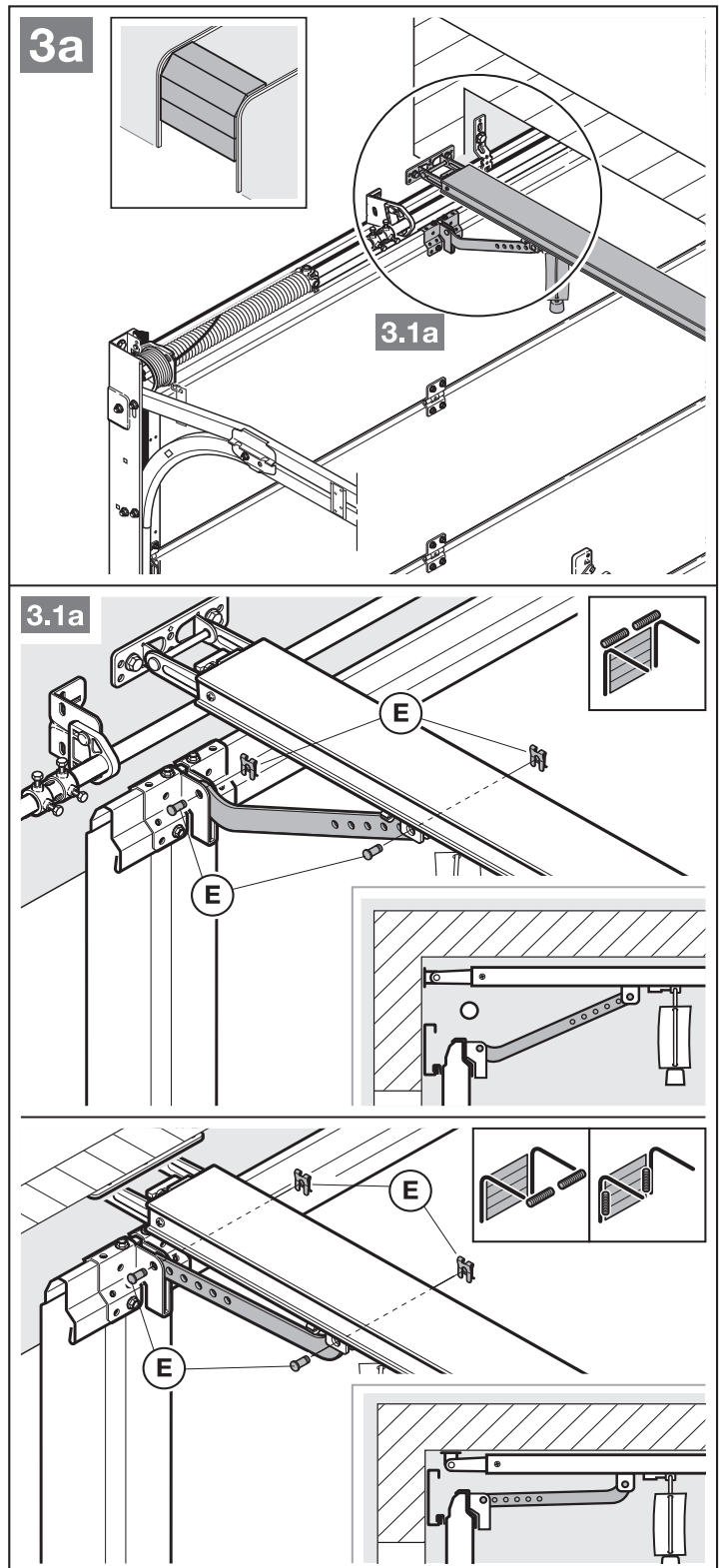
Bei Antrieben für Tief- und Sammelgaragen ist es erforderlich, die Führungsschiene mit einer zweiten Abhängung unter der Garagendecke zu befestigen.

Auch bei geteilten Schienen wird eine zweite Abhängung (im Zubehör erhältlich) empfohlen.



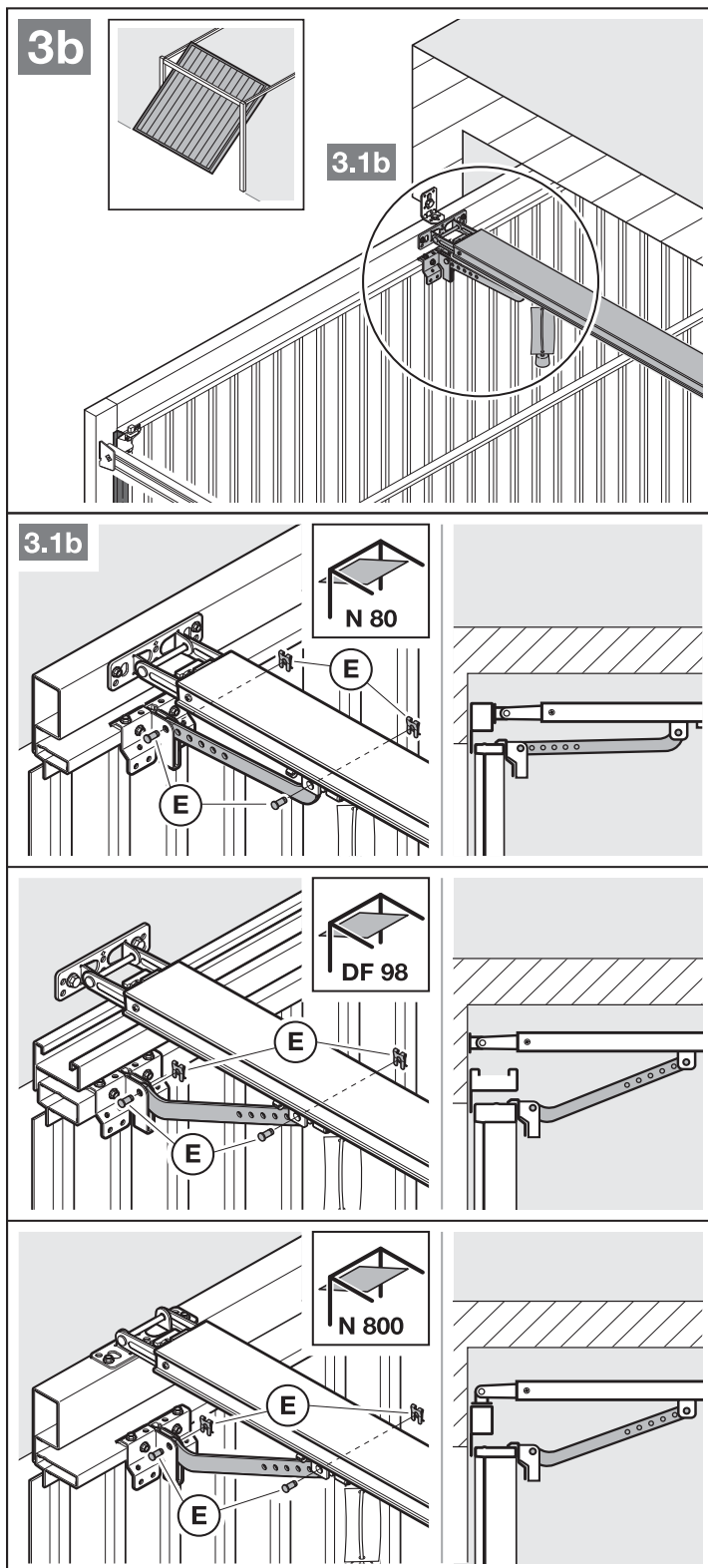
HINWEIS:

Abhängig vom **Torbeschlag** muss die Einbauichtung des Tormitnehmers beachtet werden.



HINWEIS:

Abhängig vom **Tortyp** muss die Einbaurichtung des Tormitnehmers beachtet werden.



Um auf den Handbetrieb vorzubereiten

- ▶ Ziehen Sie am Seil der mechanischen Entriegelung (Bild 4).

3.5 Endlagen festlegen

Wenn sich das Tor per Hand nicht einfach in die gewünschte Endlage *Tor-Auf* bzw. *Tor-Zu* schieben lässt.

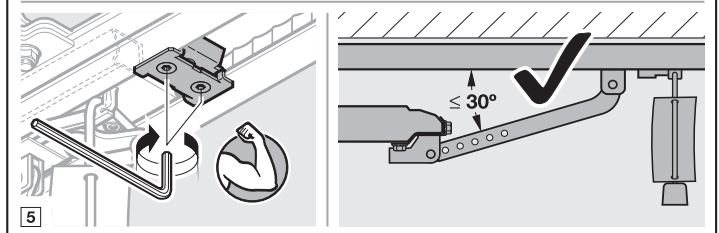
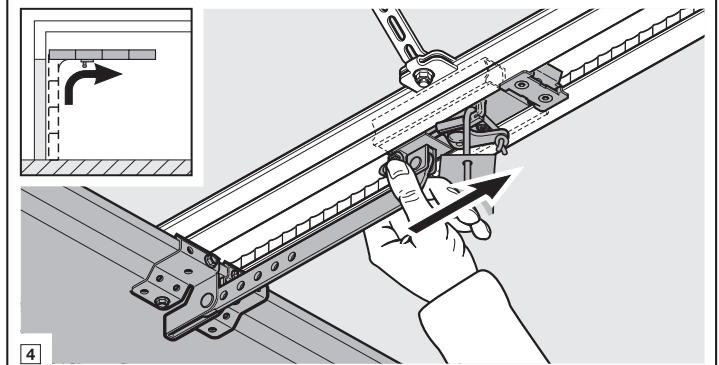
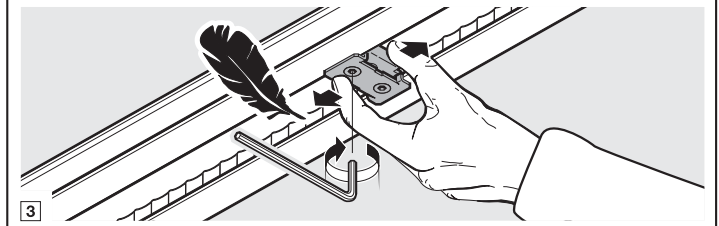
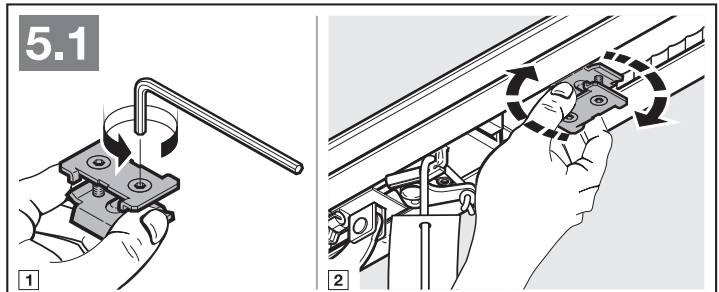
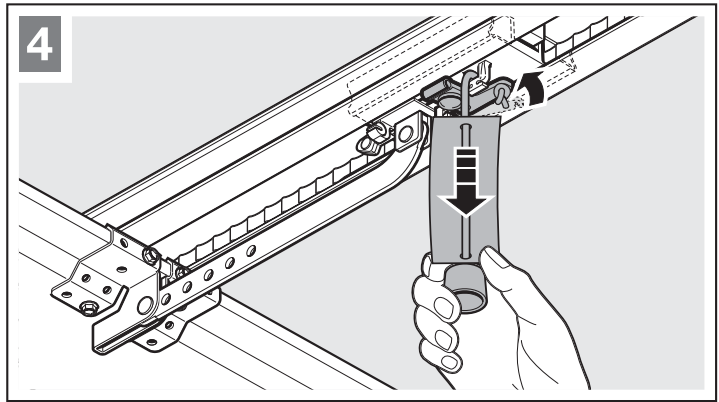
- ▶ Beachten Sie Kapitel 3.1!

3.5.1 Montage des Endanschlags *Tor-Auf*

1. Setzen Sie den Endanschlag zwischen dem Führungsschlitten und dem Antrieb lose in die Führungsschiene ein.
2. Schieben Sie das Tor per Hand in die Endlage *Tor-Auf*.
3. Fixieren Sie den Endanschlag.

HINWEIS:

Sollte das Tor in der Endlage nicht die komplette Durchfahrtshöhe erreichen, kann der Endanschlag entfernt werden, sodass der integrierte Endanschlag (am Antriebskopf) zum Einsatz kommt.

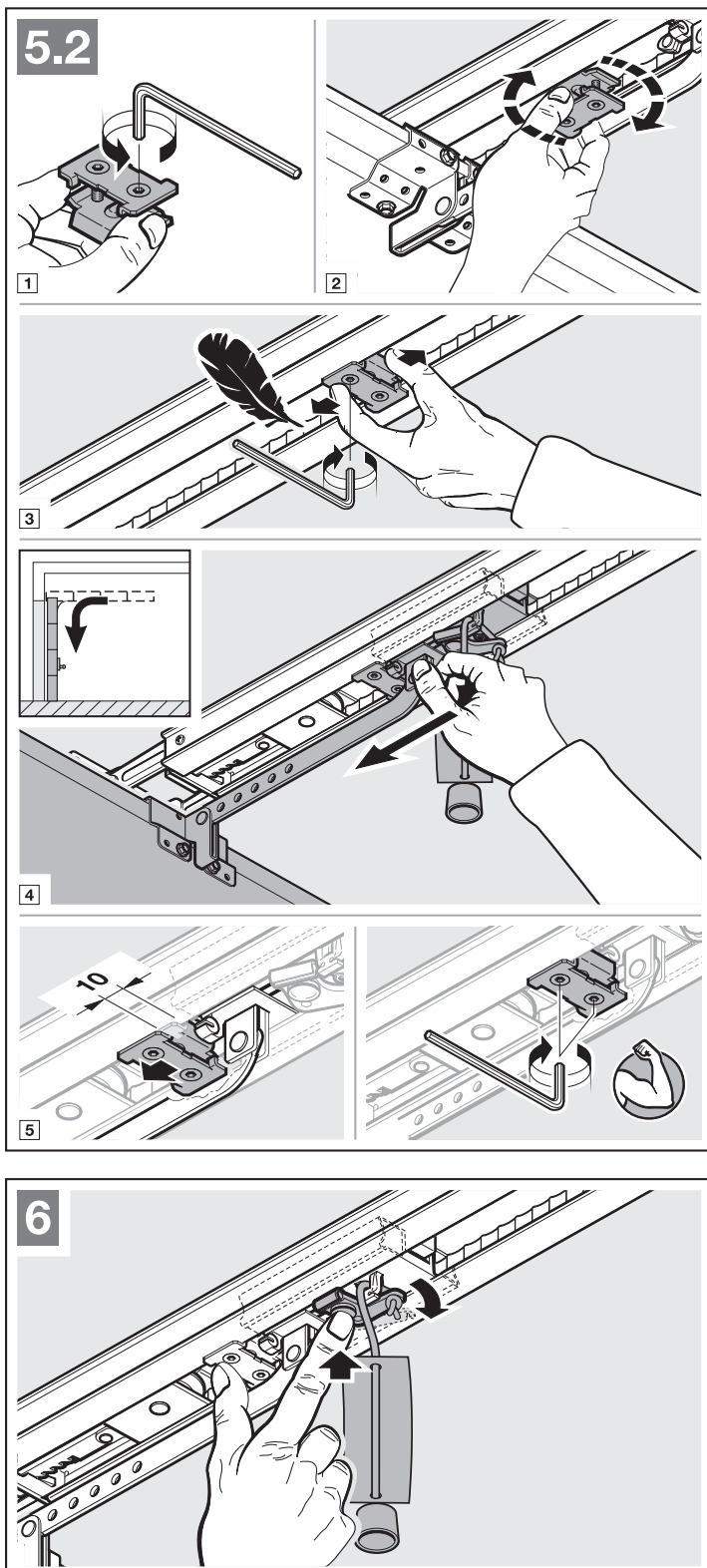


3.5.2 Montage des Endanschlags Tor-Zu

1. Setzen Sie den Endanschlag zwischen dem Führungsschlitten und dem Tor lose in die Führungsschiene ein.
2. Schieben Sie das Tor per Hand in die Endlage *Tor-Zu*.
3. Schieben Sie den Endanschlag ca. 10 mm weiter in die Richtung *Tor-Zu* und fixieren Sie den Endanschlag.

Um auf den Automatikbetrieb vorzubereiten

- ▶ Drücken Sie den grünen Knopf am Führungsschlitten (Bild 6).
- ▶ Verfahren Sie das Tor per Hand, bis der Führungsschlitten in das Gurtschloss einkuppelt.
- ▶ Beachten Sie die Sicherheitshinweise aus Kapitel 10 – *Quetschgefahr in der Führungsschiene*



3.5.3 Antriebskopf montieren

- ▶ Befestigen Sie den Antriebskopf mit der Anzeige in Richtung Tor (Bild 7).
- ▶ Beachten Sie die Sicherheitshinweise aus Kapitel 10 – **ACHTUNG**

3.6 Notentriegelung

Die Seilglocke zur mechanischen Entriegelung darf nicht höher als 1,8 m vom Garagenboden entfernt angebracht sein. Je nach Garagentorhöhe ist ggf. die Verlängerung des Seils bauseitig erforderlich.

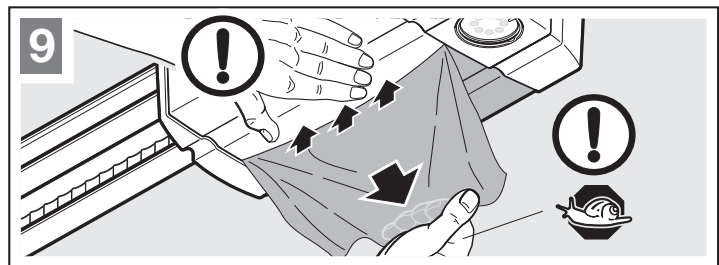
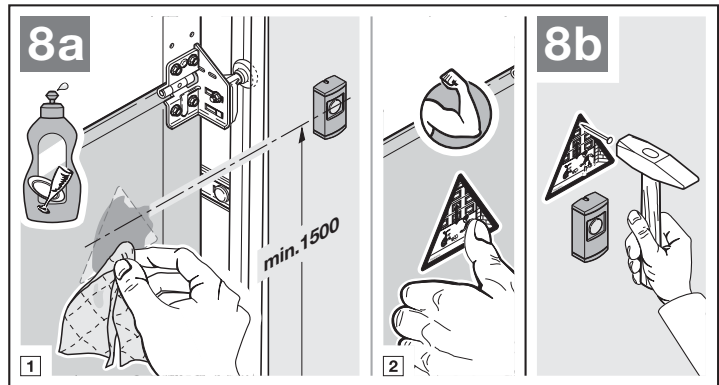
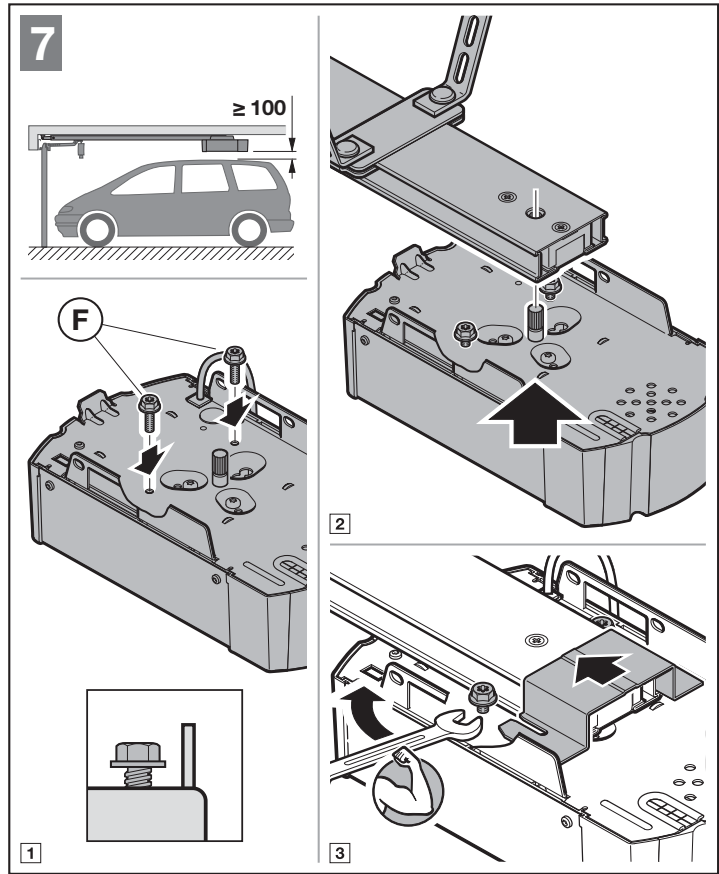
- ▶ Achten Sie bei der Verlängerung des Seils darauf, dass das Seil nicht an einem Dachträgersystem oder sonstigen Vorsprüngen des Fahrzeugs oder des Tors hängen bleiben kann.

Für Garagen ohne einen zweiten Zugang ist von außen eine Notentriegelung zur mechanischen Entriegelung erforderlich. Die Notentriegelung verhindert ein mögliches Aussperren im Fall eines Netzspannungsausfalls. Bestellen Sie die Notentriegelung separat.

- ▶ Prüfen Sie die Notentriegelung monatlich auf Funktionsfähigkeit.

3.7 Warnschild befestigen

- ▶ Befestigen Sie das Warnschild gegen Einklemmen dauerhaft an einer auffälligen, gereinigten und entfetteten Stelle, zum Beispiel in der Nähe der festinstallierten Taster zum Verfahren des Antriebs.



4 Elektrischer Anschluss

- ▶ Beachten Sie die Sicherheitshinweise aus Kapitel 2.6
 - Netzspannung
 - Fremdspannung an den Anschlussklemmen

Um Störungen zu vermeiden:

- ▶ Verlegen Sie die Steuerleitungen des Antriebs (24 V DC) in einem getrennten Installationssystem zu anderen Versorgungsleitungen (230 V AC).

4.1 Anschlussklemmen

Alle Anschlussklemmen sind mehrfach belegbar (siehe Bild 10):

- Mindeststärke: $1 \times 0,5 \text{ mm}^2$
- Maximalstärke: $1 \times 2,5 \text{ mm}^2$

An der Anschlussklemme BUS besteht die Anschlussmöglichkeit für Zubehör mit Sonderfunktionen.

4.2 Zusatzkomponenten / Zubehör anschließen

HINWEIS:

Das gesamte Zubehör darf den Antrieb mit **max. 250 mA** belasten. Die Stromaufnahme der Komponenten entnehmen Sie den Bildern.

4.2.1 Externen Funk-Empfänger*

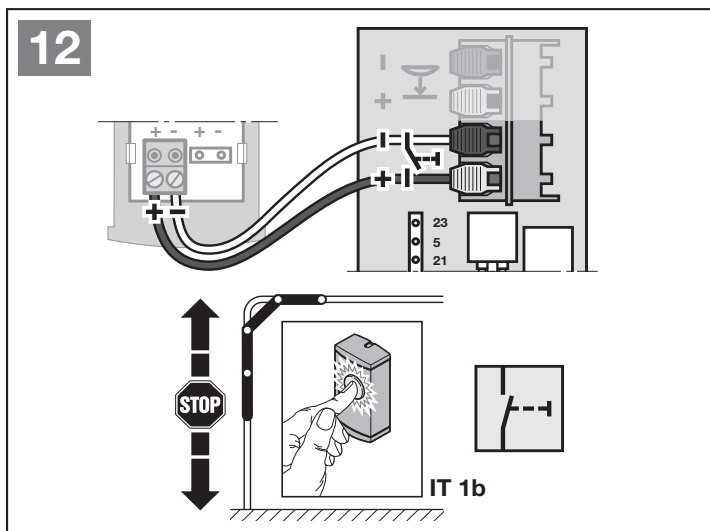
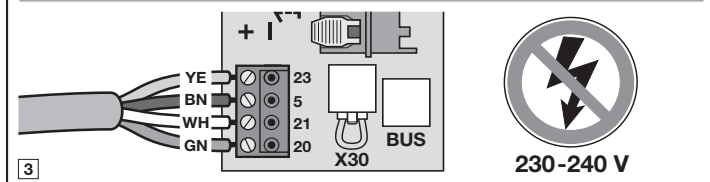
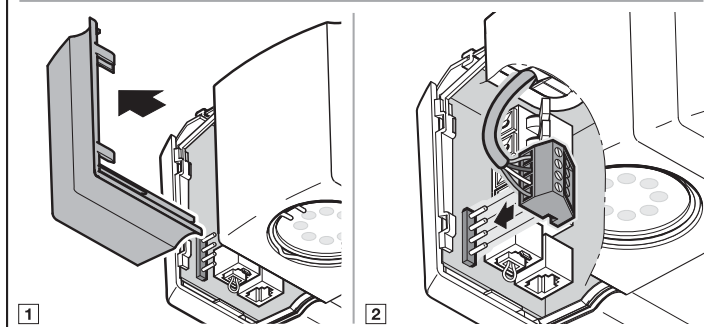
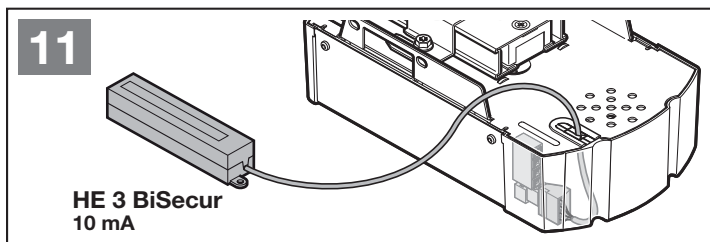
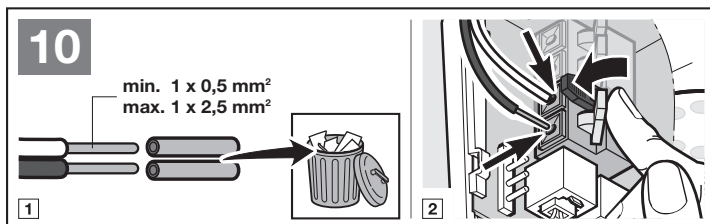
- ▶ Siehe Bild 11 und Kapitel 9

Stecken Sie den Stecker des Empfängers auf den entsprechenden Steckplatz.

4.2.2 Externer Impuls-Taster*

- ▶ Siehe Bild 12

Ein oder mehrere Taster mit Schließerkontakten (potentialfrei), z. B. Innen- oder Schlüsseltaster, können parallel angeschlossen werden.



* - Zubehör, ist nicht in der Standard-Ausstattung enthalten!

4.2.3 Innentaster PB 3 / IT 3b*

► Siehe Bild 13

Impuls-Taster zum Auslösen oder Stoppen von Torfahrten

► Siehe Bild 13.1

Licht-Taster zum Ein- und Ausschalten der Antriebsbeleuchtung

► Siehe Bild 13.2

Taster zum Ein- und Ausschalten aller Bedienelemente

► Siehe Bild 13.3

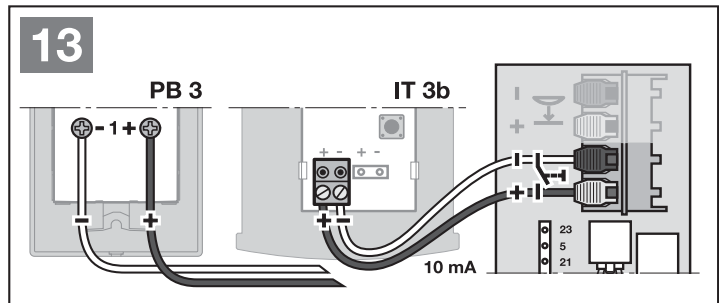
4.2.4 2-Draht-Lichtschränke* (dynamisch)

► Siehe Bild 14

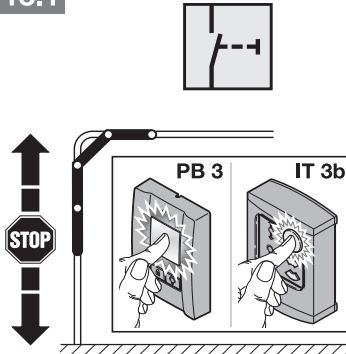
HINWEIS:

Beachten Sie bei der Montage die Anleitung der Lichtschränke.

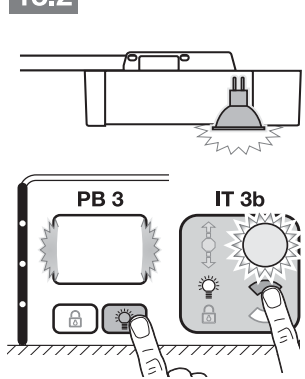
Nach dem Auslösen der Lichtschränke stoppt der Antrieb und es erfolgt ein Sicherheitsrücklauf des Tores in die Endlage *Tor-Auf*.



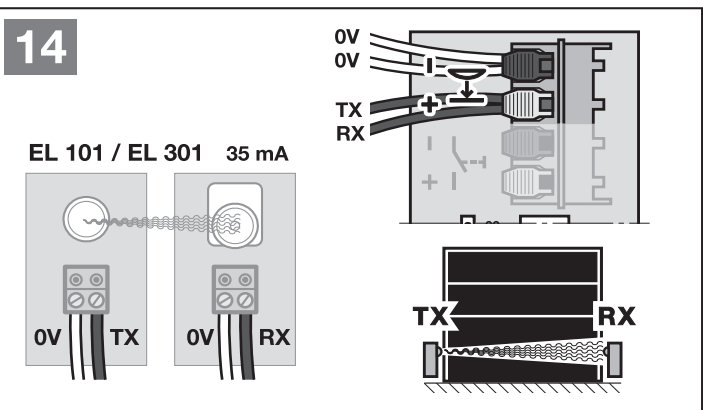
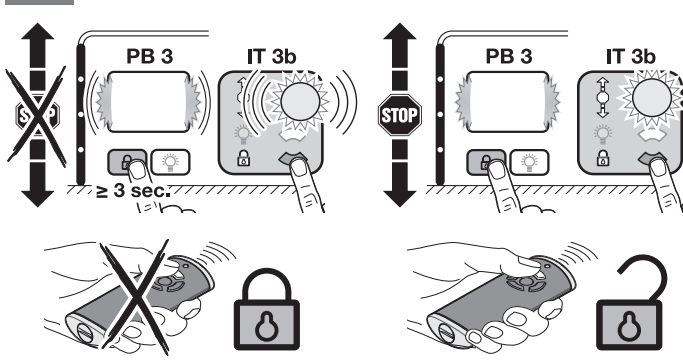
13.1



13.2



13.3



* - Zubehör, ist nicht in der Standard-Ausstattung enthalten!

4.2.5 Getesteter Schlupftürkontakt*

- Schließen Sie nach Masse (0 V) schaltende Schlupftürkontakte wie in Bild 15 gezeigt an.

Durch das Öffnen des Schlupftürkontaktes werden Torfahrten sofort angehalten und dauerhaft unterbunden.

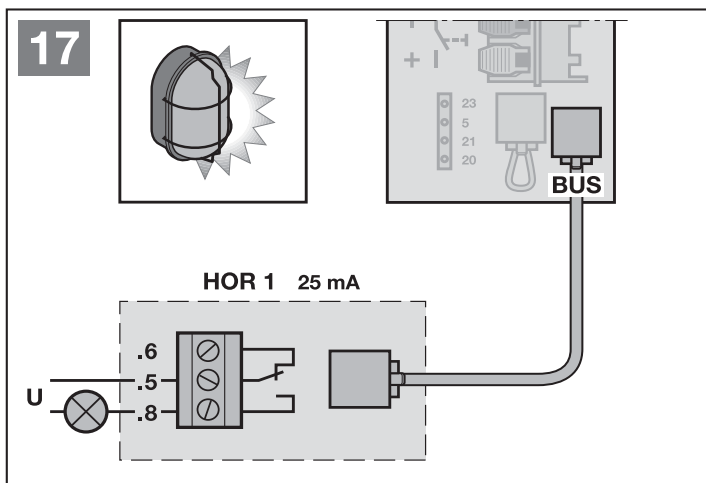
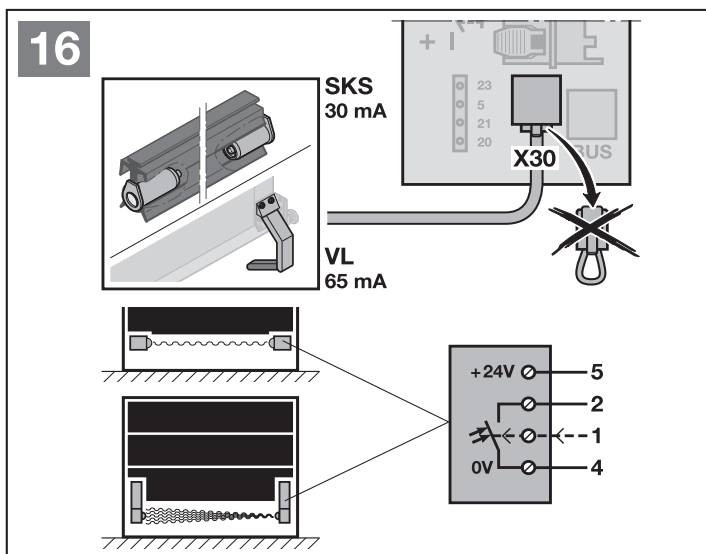
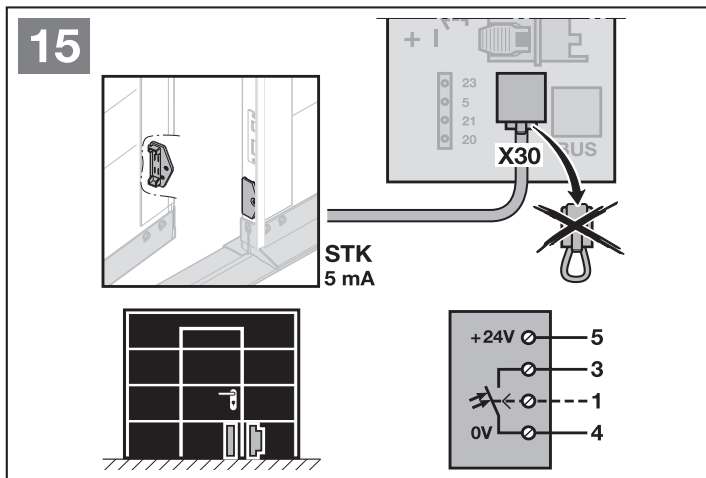
4.2.6 Schließkantensicherung*

- Schließen Sie nach Masse (0 V) schaltende Schließkantensicherungen wie in Bild 16 gezeigt an.

Nach dem Auslösen der Schließkantensicherung stoppt der Antrieb und das Tor reversiert in Richtung *Tor-Auf*.

4.2.7 Optionsrelais HOR 1*

- Siehe Bild 17 und Kapitel 6.1.7
Das Optionsrelais HOR 1 ist für den Anschluss einer externen Lampe oder Signalleuchte erforderlich.



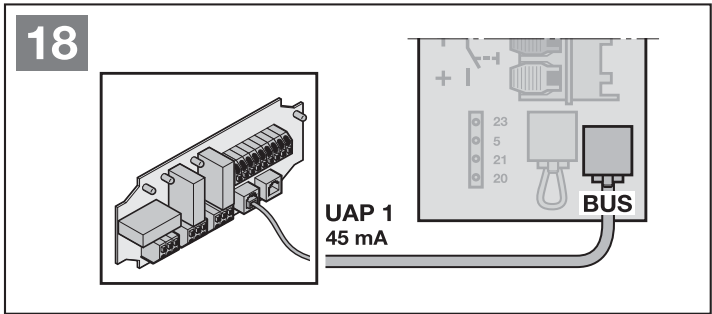
* - Zubehör, ist nicht in der Standard-Ausstattung enthalten!

4.2.8 Universaladapterplatine UAP 1*

► Siehe Bild 18 und Kapitel 6.1.7
Die Universaladapterplatine UAP 1 kann für weitere Zusatzfunktionen verwendet werden.

4.2.9 Not-Akku HNA 18*

► Siehe Bild 19
Um bei einem Netzausfall das Torverfahren zu können, ist ein optionaler Not-Akku anschließbar. Die Umschaltung auf Akku-Betrieb erfolgt automatisch. Während des Akku-Betriebes bleibt die Antriebsbeleuchtung ausgeschaltet.



⚠️ WARNUNG

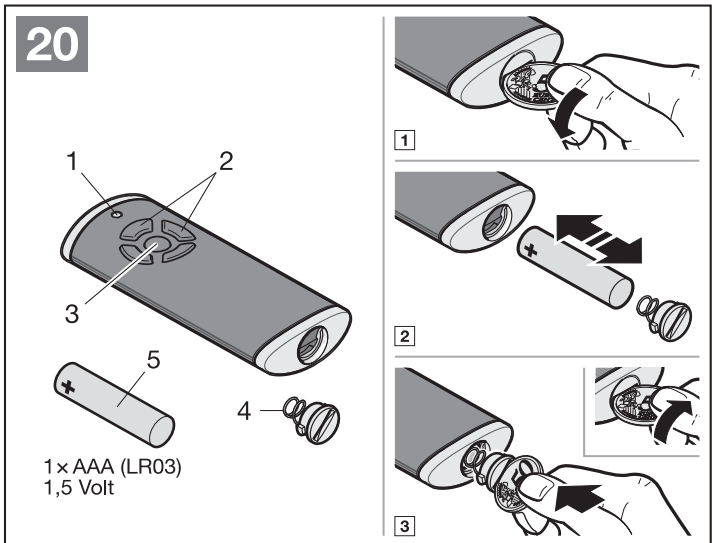
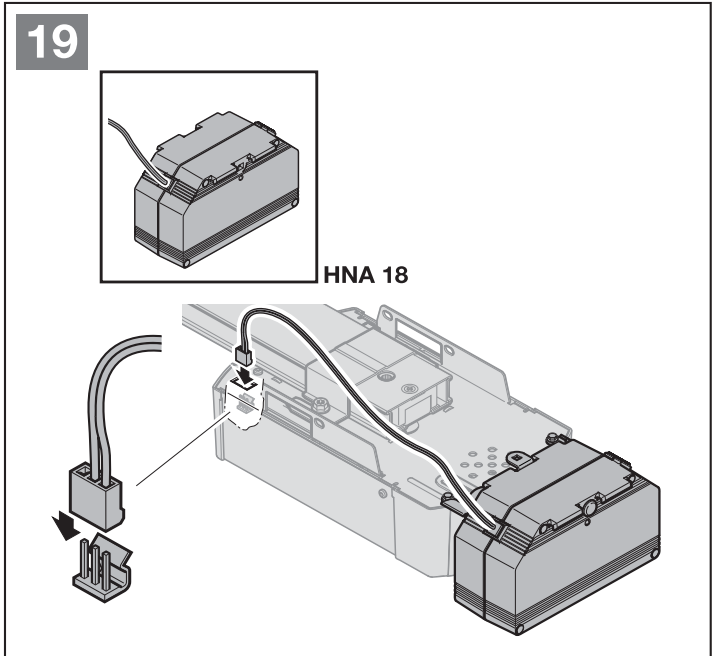
Verletzungsgefahr durch unerwartete Torfahrt
Zu einer unerwarteten Torfahrt kann es kommen, wenn trotz gezogenem Netzstecker noch der Not-Akku angeschlossen ist.

► Ziehen Sie bei allen Arbeiten an der Toranlage den Netzstecker **und** den Stecker des Not-Akkus.

4.2.10 Handsender

- Siehe Bild 20
- 1 LED, multicolor
 - 2 Handsendertasten
 - 3 Statustaste
 - 4 Batteriedeckel
 - 5 Batterie

Nach dem Einsetzen der Batterie ist der Handsender betriebsbereit.



* - Zubehör, ist nicht in der Standard-Ausstattung enthalten!

5 Inbetriebnahme

- ▶ Lesen und befolgen Sie vor der Inbetriebnahme die Sicherheitshinweise aus Kapitel 2.6 und 2.8.

HINWEISE:

- Der Handsender muss betriebsbereit sein (siehe Kapitel 4.2.10)
- Der Führungsschlitten muss eingekuppelt sein und im Funktionsbereich der Sicherheitseinrichtungen dürfen sich keine Hindernisse befinden.
- Sicherheitseinrichtungen müssen vorher montiert und angeschlossen werden.
- Werden zu einem späteren Zeitpunkt weitere Sicherheitseinrichtungen angeschlossen, ist eine erneute Lernfahrt (Menü **10**) erforderlich.
- Beim Einlernen sind angeschlossene Sicherheitseinrichtungen und die Kraftbegrenzung nicht aktiv.

▶ Siehe Bild 21

1. Stecken Sie den Netzstecker ein.
In der Anzeige leuchtet ein **U**.
2. Wählen Sie den vorhandenen Tortyp an.
In der Anzeige leuchtet anschließend ein **L**.

Tortypen:

Menü Tortyp

- 01** = Sectionaltor
02 = Schwingtor ¹⁾
03 = Seiten-Sectionaltor
04 = Kipptor ²⁾ (z. B. ET 500) ³⁾
05 = Schiebetor ⁴⁾ (z. B. ST 500) ³⁾

- 1) ein nach außen schwingendes Tor
- 2) ein nach innen kippendes Tor
- 3) abhängig vom Antriebstop
- 4) bei diesem Tortyp muss eine 8k2-Widerstandskontaktleiste in Richtung *Tor-Auf* an der Nebenschließkante montiert und am Antrieb über die Auswerteeinheit 8k2-1T angeschlossen werden.

HINWEIS:

- ▶ Stellen Sie für Flügeltore das Menü **03** ein.

Timeout:

Läuft vor dem Starten der Lernfahrten das Timeout (60 Sekunden) ab, wechselt der Antrieb automatisch zurück in den Auslieferungszustand.

3. Drücken Sie die Taste **⏸**.
 - Das Tor fährt auf und stoppt kurz in der Endlage *Tor-Auf*.
 - Das Tor macht automatisch 3 komplette Zyklen (Zu- und Auf-Fahrten), dabei werden der Verfahrweg, die benötigten Kräfte und die angeschlossenen Sicherheitseinrichtungen eingelernt.

Während der Lernfahrten blinkt die Antriebsbeleuchtung und in der Anzeige das **L**.

- In der Endlage *Tor-Auf* bleibt das Tor stehen. Die Antriebsbeleuchtung leuchtet dauerhaft und erlischt nach 60 Sekunden.

Um eine Lernfahrt abzubrechen:

- ▶ Drücken Sie eine der Tasten **⏸** oder **⏹**, die Taste **PRG** oder ein externes Bedienelement mit Impulsfunktion.
In der Anzeige leuchtet ein **U**, der Antrieb ist ungelern.

Anzeige der eingelernten Kräfte

Nach den Lernfahrten leuchtet eine Zahl. Diese zeigt die maximal ermittelte Kraft an.

Der Wert sagt folgendes aus:

- 0-2** Optimale Kraftverhältnisse.
Die Toranlage läuft leicht.
- 3-9** Schlechte Kraftverhältnisse.
Die Toranlage muss überprüft bzw. nachgestellt werden.

Nach der Anzeige der eingelernten Kräfte wechselt der Antrieb automatisch in das Menü zum Anmelden der Handsender für die Funktion Impulssteuerung. In der Anzeige blinkt eine **11**.

Um einen Handsender (Impuls) anzumelden:

4. Drücken Sie die Handsendertaste, deren Funkcode Sie senden möchten und halten Sie diese gedrückt. (Das Verhalten des Handsenders entnehmen Sie Kapitel 8.4). Wird ein gültiger Funkcode erkannt, blinkt die **11** in der Anzeige schnell.
5. Lassen Sie die Handsendertaste los.
Der Handsender ist betriebsbereit angemeldet.
In der Anzeige blinkt **11**, und es können weitere Handsender angemeldet werden.

Um das Anmelden der Handsender vorzeitig abzubrechen oder keine weiteren Handsender anzumelden:

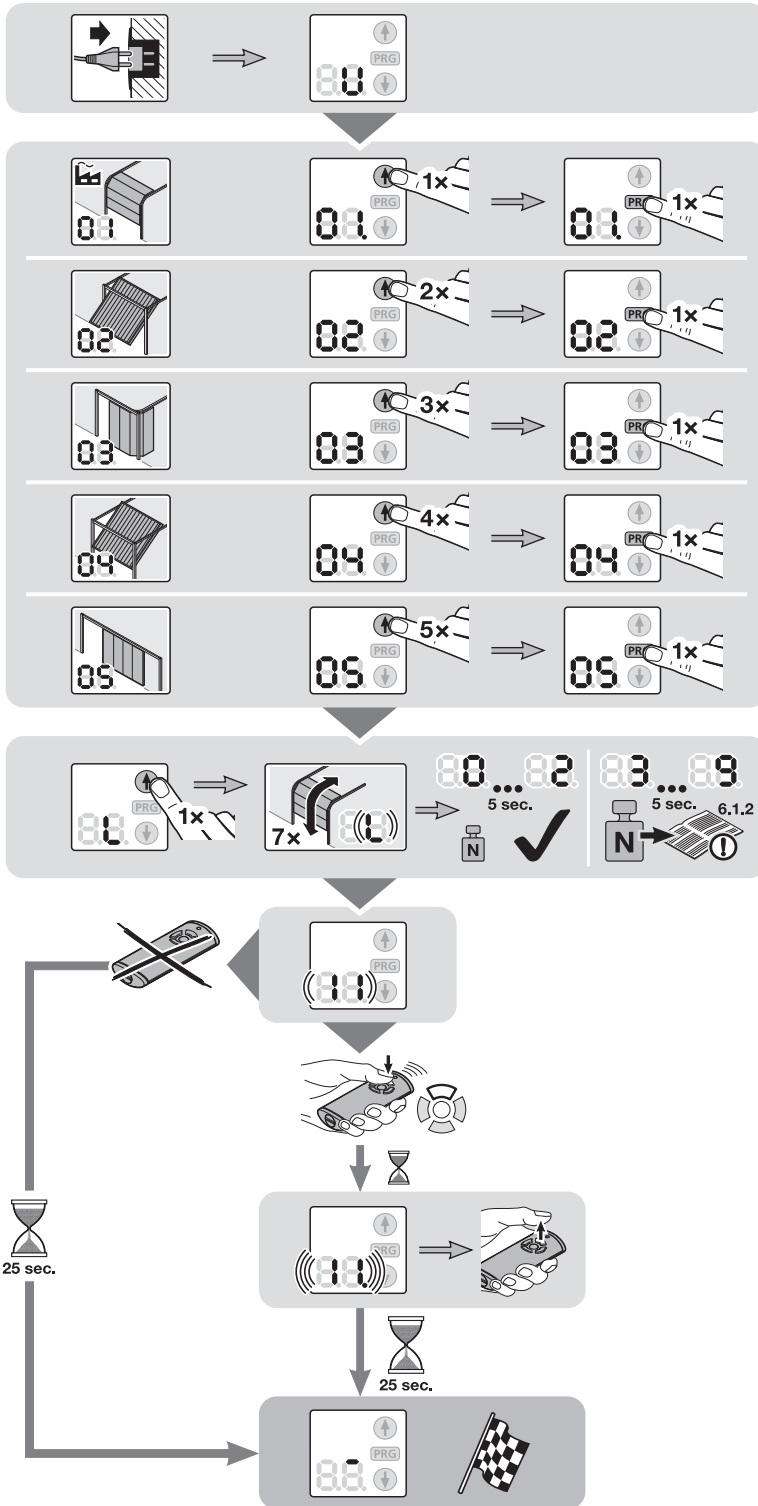
- ▶ Drücken Sie die Taste **PRG**.
- 6. Drücken Sie die Tasten **⏸** oder **⏹**, um Menü **00** (Programmiermodus verlassen) anzuwählen oder warten sie auf das Timeout, um in den Betriebsmodus zu wechseln.
oder
- 6.1 Drücken Sie die Tasten **⏸** oder **⏹**, um Menü **12** (Antriebsbeleuchtung) oder Menü **13** (Teilöffnung) anzuwählen.
- 7. Drücken Sie die Taste **PRG**, um in den Programmiermodus zu wechseln.
- 8. Gehen Sie in Menü **12** und Menü **13** genau so vor, wie in Schritt 4 + 5 beschrieben.

Der Antrieb ist betriebsbereit.

Timeout:

Läuft während dem Anmelden des Handsenders das Timeout (25 Sekunden) ab, wechselt der Antrieb automatisch in den Betriebsmodus. Zum Anmelden eines Handsenders muss das entsprechende Menü dann manuell angewählt werden (siehe Kapitel 6.1.3).

21



6 Menüs

HINWEISE:

- Bei den Funktionsblöcken, die aus mehreren Menüs bestehen, kann pro Block nur ein Menü aktiviert werden.
- Nachdem der Antrieb eingelernt ist, werden nur noch die anwählbaren Menüs **10 - 46** angezeigt. Die Menüs **01 - 05** sind nur bei der ersten Inbetriebnahme erreichbar. Das Menü **00** dient zum Verlassen des Programmiermodus.
- Ein Dezimalpunkt neben der Menünummer zeigt ein aktives Menü an.

Um in den Programmiermodus zu wechseln: Bild 22

- ▶ Drücken Sie die Taste **PRG** bis die Anzeige **00** leuchtet.

Um ein Menü anzuwählen: Bild 22.1

- ▶ Wählen Sie mit den Tasten \uparrow oder \downarrow das gewünschte Menü an. Drücken und Halten der Tasten \uparrow oder \downarrow ermöglicht einen schnellen Durchlauf.

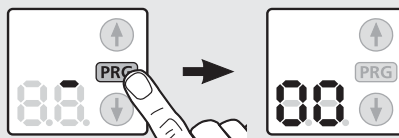
Um ein Menü zu aktivieren: Bild 22.2

- ▶ Drücken Sie die Taste **PRG** bis der Dezimalpunkt neben der Menünummer leuchtet. Das Menü ist sofort aktiviert.

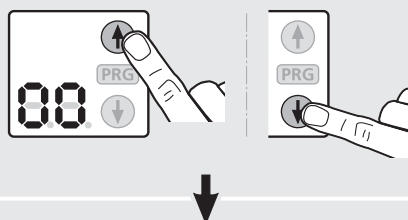
Um den Programmiermodus zu verlassen: Bild 22.3

- ▶ Wählen Sie mit den Tasten \uparrow oder \downarrow das Menü **00** an und drücken Sie die Taste **PRG**.
oder
- ▶ 60 Sekunden keine Eingabe (Timeout).

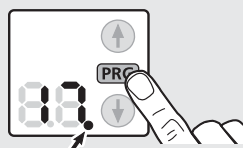
22



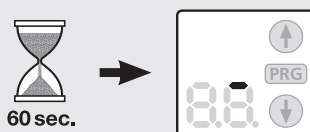
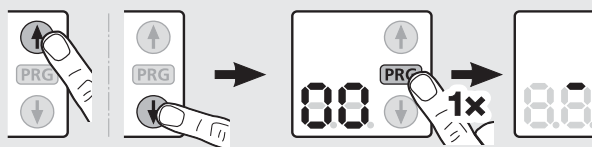
22.1



22.2





22.3



6.1 Beschreibung der Menüs

Eine tabellarische Übersicht aller Menüs finden Sie in Kapitel 18, ab Seite 46.

Wird in den Programmiermodus gewechselt, leuchtet die Antriebsbeleuchtung für 60 Sekunden. Durch Drücken der Tasten  ,  oder **PRG** kann die Leuchtdauer verlängert werden.

6.1.1 Menü 01 – 05: Tortypen

Die Menüs **01 – 05** werden benötigt, um den Antrieb in Betrieb zu nehmen. Sie sind nur bei der ersten Inbetriebnahme oder nach einem Werksreset erreichbar.

Wird der Tortyp angewählt, werden alle torspezifischen Werte, wie Geschwindigkeiten, Soft-Stop, Reversierverhalten der Sicherheitseinrichtungen, Reversiergrenzen, etc. automatisch voreingestellt.

► Übersicht der Tortypen siehe Kapitel 5

6.1.2 Menü 10: Lernfahrten

► Beachten Sie die Hinweise aus Kapitel 5.

Lernfahrten im Auslieferungszustand:



Bei der ersten Inbetriebnahme (Kapitel 5) werden alle Lernfahrten automatisch durchgeführt.

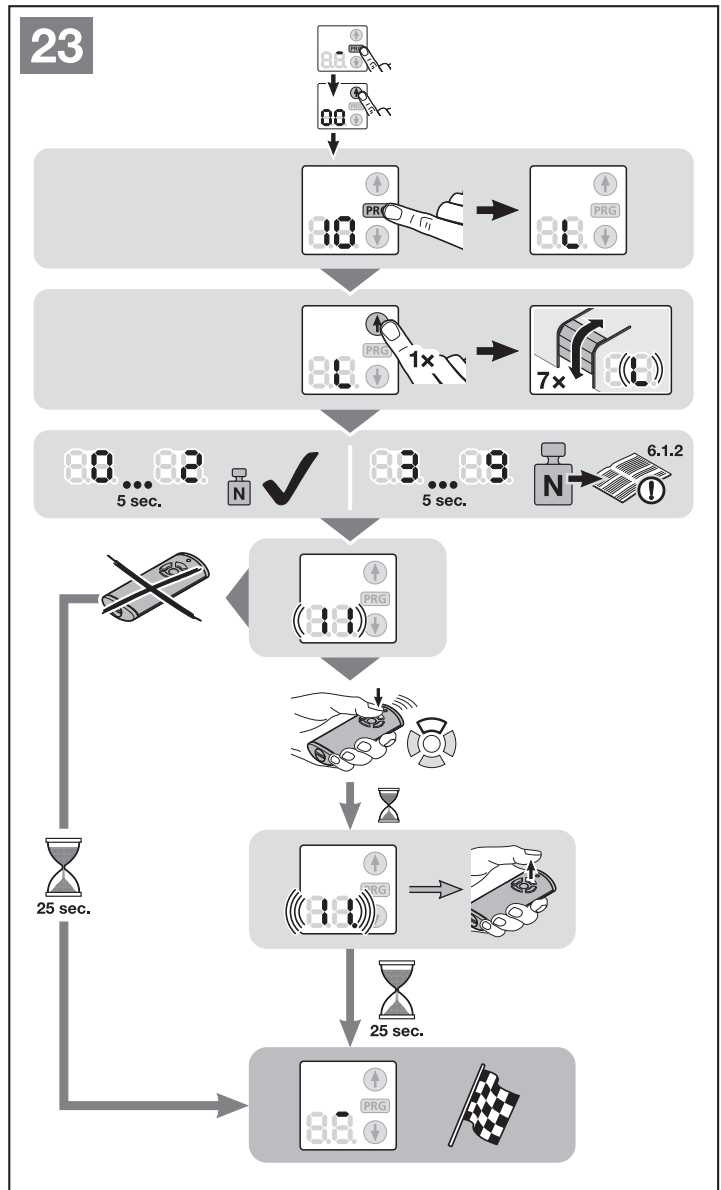
Lernfahrten nach Service- oder Wartungsarbeiten:

Durch Service- oder Wartungsarbeiten, durch nachträglichen Einbau von Sicherheitseinrichtungen, wie z. B. Lichtschranke, Schlupftürkontakt oder Sicherheitskontaktleiste, oder Änderungen am Tor können Lernfahrten nötig werden. Dabei werden zuerst die vorhandenen Tordaten (Verfahrweg und Kräfte) gelöscht und neu eingelernt.

Um das Menü vor dem Start der Lernfahrten vorzeitig zu verlassen:

► Drücken Sie die Taste **PRG**

1. Drücken Sie die Taste **PRG** bis die Anzeige **00** leuchtet.
2. Wählen Sie mit den Tasten  oder  das gewünschte Menü **10** an.
3. Drücken Sie die Taste **PRG** bis in der Anzeige ein **L** leuchtet.
4. Fahren Sie mit Schritt 3, in Kapitel 5 fort.



6.1.3 Menü 11 – 13: Handsender anmelden

Es können max. 150 Funkcodes übertragen werden und auf die vorhandenen Kanäle aufgeteilt werden. Werden mehr als 150 Funkcodes übertragen, wird der zuerst übertragene gelöscht. Wird der Funkcode einer Handsendertaste für zwei unterschiedliche Funktionen übertragen, wird der Funkcode für die zuerst übertragene Funktion gelöscht.

Um einen Funkcode an den integrierten Funk-Empfänger zu übertragen, müssen folgende Voraussetzungen erfüllt sein:

- Der Antrieb ruht.
- Es ist keine Vorwarn- oder Aufhaltezeit aktiv.

Menü 11: Funkcode für die Impulssteuerung übertragen:

- ▶ Siehe Bild 24

Menü 12: Funkcode für die Antriebsbeleuchtung übertragen:

- ▶ Siehe Bild 25

Menü 13: Funkcode für die Teilöffnung übertragen:

- ▶ Siehe Bild 26

HINWEIS:

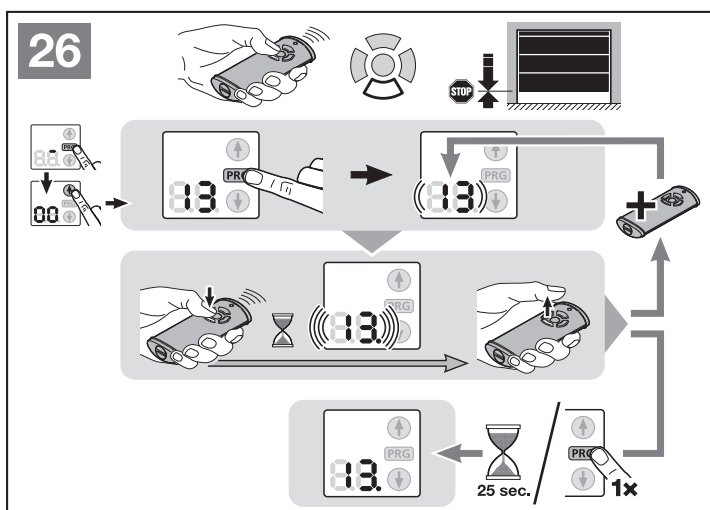
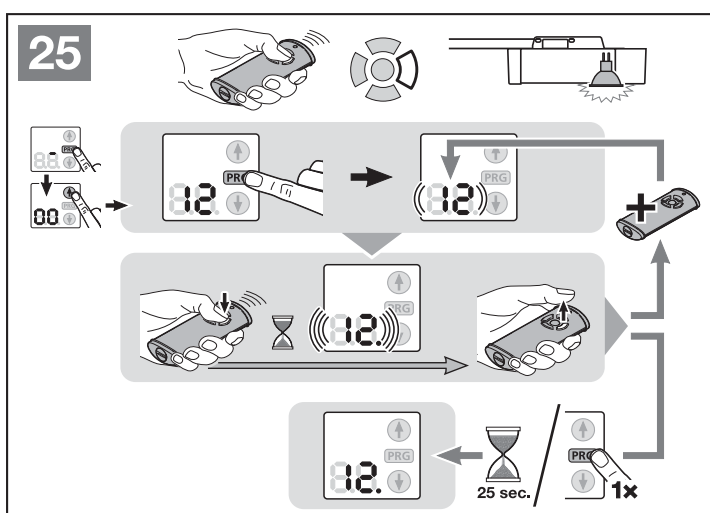
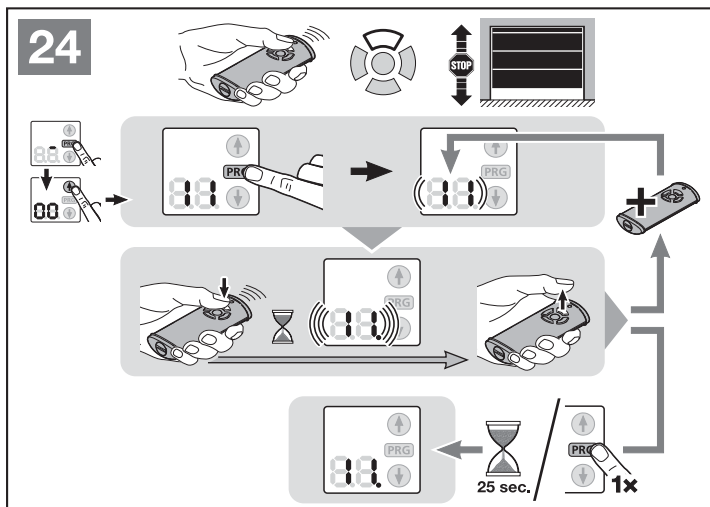
Das Verhalten des Handsenders entnehmen Sie Kapitel 8.4.

Um das Anmelden der Handsender vorzeitig abzubrechen:

- ▶ Drücken Sie die Taste PRG

Timeout:

Läuft während dem Handsender anmelden das Timeout (25 Sekunden) ab, wechselt der Antrieb automatisch zurück in den Programmiermodus.



Zu den hier beschriebenen Menüs:

- ▶ Siehe auch Übersicht ab Seite 46.

6.1.4 Menü 14: Tortyp abfragen

Über das Menü **14** kann der bei der Inbetriebnahme oder nach einem Werksreset eingestellte Tortyp abgefragt werden.

Um den Tortyp abzufragen:

1. Wählen Sie das Menü **14** an, wie in Kapitel 6 beschrieben.
2. Drücken Sie die Taste **PRG**.
Der eingestellte Tortyp wird so lange angezeigt, wie die Taste **PRG** gedrückt wird.

6.1.5 Menü 15–18: Antriebsbeleuchtung durch den Antrieb gesteuert

Sobald sich das Tor in Bewegung setzt, wird die Antriebsbeleuchtung eingeschaltet. Hat das Tor seine Fahrt beendet, bleibt die Antriebsbeleuchtung noch entsprechend der eingestellten Zeit an (Nachleuchtdauer).

Ist Menü **15** aktiviert, wird die Antriebsbeleuchtung durch die Torbewegung nicht eingeschaltet.

Mit den Menüs **16–18** kann die Nachleuchtdauer der Antriebsbeleuchtung eingestellt werden.

Um die gewünschte Funktion einzustellen:

- ▶ Wählen Sie das Menü der gewünschten Funktion an, wie in Kapitel 6 beschrieben.

6.1.6 Menü 19–21: Antriebsbeleuchtung durch externe Bedienelemente gesteuert

Mit einem externen Bedienelement (z. B. Handsender oder Innentaster IT 3b, PB 3) kann die Antriebsbeleuchtung eingeschaltet werden und bleibt entsprechend der eingestellten Zeit an (Nachleuchtdauer).

Ist Menü **19** aktiviert, kann die Antriebsbeleuchtung nicht durch ein externes Bedienelement eingeschaltet werden.

Mit den Menüs **20–21** kann die Nachleuchtdauer der Antriebsbeleuchtung eingestellt werden. Automatisch wird auch das Menü **23** aktiviert.

Um die gewünschte Funktion einzustellen:

- ▶ Wählen Sie das Menü der gewünschten Funktion an, wie in Kapitel 6 beschrieben.

6.1.7 Menü 22–29: Funktionen mit Zusatzplatine

Ist Menü **22** aktiviert, kann die externe Beleuchtung dauerhaft ein- und ausgeschaltet werden. Nicht in Kombination mit Menü **23** möglich. Die Antriebsbeleuchtung ist immer deaktiviert.

Ist Menü **22** aktiviert, wird automatisch auch das Menü **19** aktiviert und die Menüs **23–29** können nicht aktiviert werden! Ist bei aktivem Menü **27** oder **28** keine Vorwarnzeit oder Aufhaltezeit aktiviert (Menü **31–35, 41**) ist das Relais trotz aktiviertem Menü ohne Funktion.

Das Optionsrelais **HOR 1** ist für den Anschluss einer externen Lampe oder Signalleuchte erforderlich.

Mit der Universaladapterplatine **UAP 1** können weitere Funktionen wie z. B. Endlagenmeldung *Tor-Auf* und *Tor-Zu*, Richtungswahl oder die Antriebsbeleuchtung geschaltet werden.

Um die gewünschte Funktion einzustellen:

- ▶ Wählen Sie das Menü der gewünschten Funktion an, wie in Kapitel 6 beschrieben.

6.1.8 Menü 30–31: Vorwarnzeit

Menü **30** deaktiviert die Vorwarnzeit. Wird ein Fahrbefehl gegeben, startet die Torfahrt sofort.

Ist Menü **31** aktiviert und es wird ein Fahrbefehl gegeben, blinkt während der Vorwarnzeit eine am Optionsrelais angeschlossene Signalleuchte für 5 Sekunden, bevor die Torfahrt startet. Die Vorwarnzeit ist in Richtung *Tor-Auf* und *Tor-Zu* aktiv.

Um die gewünschte Funktion einzustellen:

- ▶ Wählen Sie das Menü der gewünschten Funktion an, wie in Kapitel 6 beschrieben.

6.1.9 Menü 32–36: Automatischer Zulauf

Beim automatischen Zulauf wird das Tor durch einen Fahrbefehl nur geöffnet. Das Tor schließt automatisch nach Ablauf der eingestellten Zeit und der Vorwarnzeit. Erhält das Tor einen Fahrbefehl während es schließt, stoppt das Tor und fährt wieder auf.

HINWEISE:


- Der automatische Zulauf darf / kann im Gültigkeitsbereich der DIN EN 12453 nur aktiviert werden, wenn zur serienmäßig vorhandenen Kraftbegrenzung mindestens eine **zusätzliche** Sicherheitseinrichtung (Lichtschranke) angeschlossen ist.
- Wird der automatische Zulauf eingestellt (Menüs **32–35**), wird automatisch auch die Vorwarnzeit (Menü **31**) und die Lichtschranke (Menü **61**) aktiviert.


Um die gewünschte Funktion einzustellen:

- ▶ Wählen Sie das Menü der gewünschten Funktion an, wie in Kapitel 6 beschrieben.

6.1.10 Menü 37–38: Funktionen Aufhaltezeit

Die für den automatischen Zulauf eingestellte Zeit entspricht der Aufhaltezeit des Tores bevor es automatisch schließt.

Ist Menü **37** aktiviert, verlängert ein Funkcode *Impuls*, ein externes Bedienelement mit Impulsfunktion, die Taste  oder eine Lichtschranke die Aufhaltezeit.

Ist Menü **38** aktiviert, bricht ein Funkcode *Impuls*, ein externes Bedienelement mit Impulsfunktion oder die Taste  die Aufhaltezeit ab und schließt das Tor sofort nach Ablauf der Vorwarnzeit.

Um die gewünschte Funktion einzustellen:

- ▶ Wählen Sie das Menü der gewünschten Funktion an, wie in Kapitel 6 beschrieben.

6.1.11 Menü 41–42: Automatischer Zulauf aus der Position Teilöffnung**Nicht für Seiten-Sectionaltore geeignet!****HINWEISE:**

- Der automatische Zulauf darf / kann im Gültigkeitsbereich der DIN EN 12453 nur aktiviert werden, wenn zur serienmäßig vorhandenen Kraftbegrenzung mindestens eine **zusätzliche** Sicherheitseinrichtung (Lichtschranke) angeschlossen ist.
- Wird der automatische Zulauf eingestellt (Menü **41**), wird automatisch auch die Lichtschranke (Menü **61**) aktiviert. Die Vorwarnzeit (Menü **31**) wird *nicht* aktiviert.

Ist Menü **41** aktiviert, schließt das Tor automatisch nach 1 Stunde.

Menü **42** deaktiviert den automatischen Zulauf aus der Position Teilöffnung.

Um die gewünschte Funktion einzustellen:

- ▶ Wählen Sie das Menü der gewünschten Funktion an, wie in Kapitel 6 beschrieben.

6.1.12 Menü 40: Funk löschen - alle Funktionen

▶ Siehe Bild 27


Es besteht keine Möglichkeit, die Funkcodes einzelner Handsendertasten oder einzelner Funktionen zu löschen.

6.1.13 Menü 43: Lüftungposition ändern

▶ Siehe Bild 28



Die Position Teilöffnung (Lüftungposition) ist abhängig vom Tortyp und werkseitig voreingestellt.

Sectionaltor:

	ca. 260 mm Schlittenweg vor der Endlage <i>Tor-ZU</i> .
Minimale Höhe	ca. 120 mm Schlittenweg vor jeder Endlage.

Die Position Teilöffnung wird über den 3. Funk-Kanal (Menü 13), einen externen Empfänger, die Zusatzplatine UAP 1 oder ein Impuls an den Klemmen 20/23 angefahren.

Um die Position Teilöffnung zu ändern:



1. Fahren Sie das Tor mit den Tasten  und , über den eingelernten Funkcode *Impuls* oder ein externes Bedienelement mit Impulsfunktion in die gewünschte Position.
2. Wählen Sie das Menü **43** an.
3. Drücken Sie die Taste **PRG** bis der Dezimalpunkt neben der Menünummer leuchtet.

Die geänderte Position Teilöffnung ist gespeichert.

Ist die gewählte Höhe zu gering, erscheint die Ziffer **1** mit blinkendem Dezimalpunkt (siehe Kapitel 17).

6.1.14 Menü 44: Sperren der Bedientasten am Antrieb



▶ Siehe Bild 29

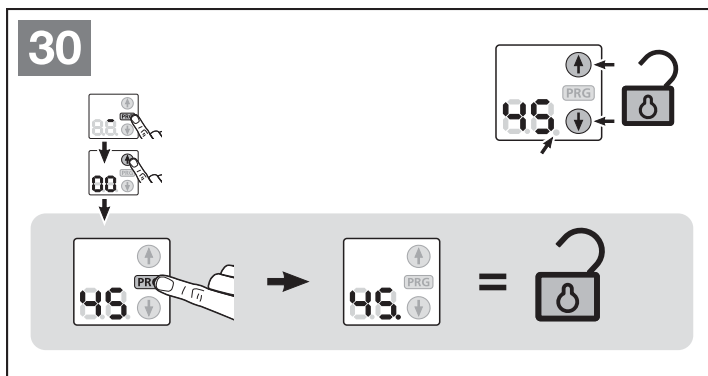
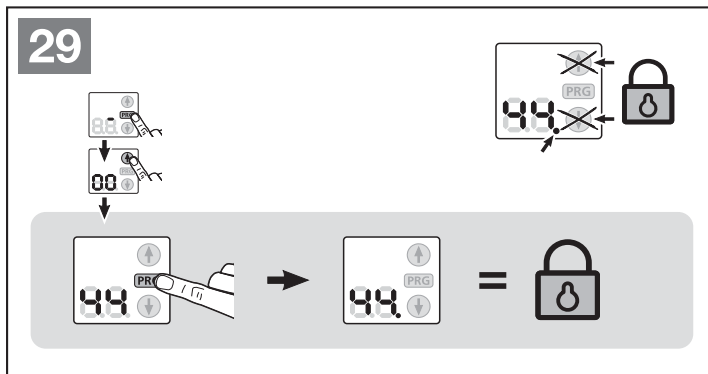
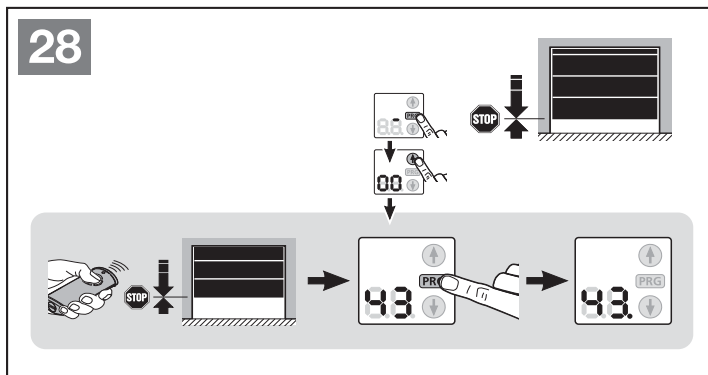
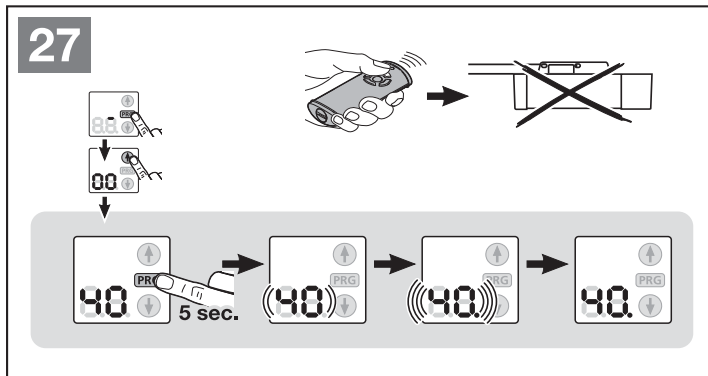
Beim Sperren werden nur die Tasten  und  am Antrieb gesperrt. Externe Bedienelemente und Handsender sind weiter aktiv.

Leuchtet der Dezimalpunkt neben der Menünummer, sind die Bedientasten gesperrt.

6.1.15 Menü 45: Entsperren der Bedientasten am Antrieb

▶ Siehe Bild 30



Beim Entsperren werden die Tasten  und  am Antrieb wieder freigegeben. Leuchtet der Dezimalpunkt neben der Menünummer, sind die Bedientasten **nicht** gesperrt.




7 Antrieb einlernen


Beim Einlernen (Bild 21) wird der Antrieb auf das Tor abgestimmt. Dabei wird die Länge des Fahrweges, die benötigte Kraft für die Auf- und Zufahrt und eventuell angeschlossene Sicherheitseinrichtungen automatisch gelernt und spannungsausfallsicher gespeichert. Die Daten sind nur für dieses Tor gültig.

Antriebsbeleuchtung:

Ist der Antrieb ungelernt, leuchtet die Antriebsbeleuchtung für 60 Sekunden, sobald der Netzstecker in die Steckdose gesteckt wird. Durch Drücken der Tasten   oder **PRG** kann die Leuchtdauer verlängert werden.


Beim Einlernen blinkt die Antriebsbeleuchtung. Nach Abschluss der Lernfahrten leuchtet die Antriebsbeleuchtung und schaltet nach 60 Sekunden (Werkseinstellung) ab.


 VORSICHT
<p>Verletzungsgefahr durch falsch angewählten Tortyp Bei falsch angewähltem Tortyp werden unspezifische Werte voreingestellt. Das Fehlverhalten des Tores kann zu Verletzungen führen.</p> <ul style="list-style-type: none"> ▶ Wählen Sie nur das Menü an, das Ihrem vorhandenen Tortyp entspricht.


 WARNUNG
<p>Verletzungsgefahr durch nicht funktionierende Sicherheitseinrichtungen Durch nicht funktionierende Sicherheitseinrichtungen kann es im Fehlerfall zu Verletzungen kommen.</p> <ul style="list-style-type: none"> ▶ Nach den Lernfahrten muss der Inbetriebnehmer die Funktion(en) der Sicherheitseinrichtung(en) überprüfen. <p>Erst im Anschluss daran ist die Anlage betriebsbereit.</p>

8 Handsender HS 5 BiSecur



 WARNUNG
<p>Verletzungsgefahr bei Torbewegung Wird der Handsender bedient, können Personen durch die Torbewegung verletzt werden.</p> <ul style="list-style-type: none"> ▶ Stellen Sie sicher, dass Handsender nicht in Kinderhände gelangen und nur von Personen benutzt werden, die in die Funktionsweise der ferngesteuerten Toranlage eingewiesen sind! ▶ Sie müssen den Handsender generell mit Sichtkontakt zum Tor bedienen, wenn dieses nur über eine Sicherheitseinrichtung verfügt! ▶ Durchfahren bzw. durchgehen Sie Toröffnungen von ferngesteuerten Toranlagen erst, wenn das Garagentor in der Endlage Tor-Auf steht! ▶ Bleiben Sie niemals unter dem geöffneten Tor stehen. ▶ Beachten Sie, dass am Handsender versehentlich eine Taste betätigt werden kann (z. B. in der Hosen- / Handtasche) und es hierbei zu einer ungewollten Torfahrt kommen kann.

 VORSICHT
<p>Verletzungsgefahr durch unbeabsichtigte Torfahrt Während des Lernvorgangs am Funk-System kann es zu unbeabsichtigten Torfahrten kommen.</p> <ul style="list-style-type: none"> ▶ Achten Sie darauf, dass sich beim Lernen des Funk-Systems keine Personen oder Gegenstände im Bewegungsbereich des Tores befinden.

 VORSICHT
<p>Verbrennungsgefahr am Handsender Bei direkter Sonneneinstrahlung oder großer Hitze kann sich der Handsender so stark erhitzen, dass es beim Gebrauch zu Verbrennungen kommen kann.</p> <ul style="list-style-type: none"> ▶ Schützen Sie den Handsender vor direkter Sonneneinstrahlung und großer Hitze (z. B. im Ablagefach der Fahrzeugarmatur).

ACHTUNG
<p>Beeinträchtigung der Funktion durch Umwelteinflüsse Bei Nichtbeachtung kann die Funktion beeinträchtigt werden! Schützen Sie den Handsender vor folgenden Einflüssen:</p> <ul style="list-style-type: none"> • direkter Sonneneinstrahlung (zul. Umgebungstemperatur: -20 °C bis +60 °C) • Feuchtigkeit • Staubbelastung

HINWEISE:

- Ist kein separater Zugang zur Garage vorhanden, führen Sie jede Änderung oder Erweiterung von Funk-Systemen innerhalb der Garage durch.
- Führen Sie nach dem Programmieren oder Erweitern des Funk-Systems eine Funktionsprüfung durch.

- Verwenden Sie für die Inbetriebnahme oder die Erweiterung des Funk-Systems ausschließlich Originalteile.
- Die örtlichen Gegebenheiten können Einfluss auf die Reichweite des Funk-Systems haben.
- GSM 900-Handys können bei gleichzeitiger Benutzung die Reichweite beeinflussen.

8.1 Beschreibung des Handsenders

- ▶ Siehe Bild 20

8.2 Batterie einlegen / wechseln

- ▶ Siehe Bild 20

ACHTUNG

Zerstörung des Handsenders durch auslaufende Batterie

Batterien können auslaufen und den Handsender zerstören.

- ▶ Entfernen Sie die Batterie aus dem Handsender, wenn dieser längere Zeit nicht benutzt wird.

8.3 Betrieb des Handsenders

Jeder Handsendertaste ist ein Funkcode zugeordnet. Drücken Sie die Handsendertaste, deren Funkcode Sie senden möchten.

- Der Funkcode wird gesendet und die LED leuchtet 2 Sekunden blau.

HINWEIS:

Ist die Batterie fast leer, blinkt die LED 2 x rot

- vor dem Senden des Funkcodes.
 - ▶ Die Batterie **sollte** in Kürze ersetzt werden.
- und es erfolgt kein Senden des Funkcodes.
 - ▶ Die Batterie **muss** umgehend ersetzt werden.

8.4 Vererben / Senden eines Funkcodes

- Drücken Sie die Handsendertaste, deren Funkcode Sie vererben / senden möchten und halten Sie diese gedrückt.
 - Der Funkcode wird gesendet; die LED leuchtet 2 Sekunden blau und erlischt.
 - Nach 5 Sekunden blinkt die LED abwechselnd rot und blau; der Funkcode wird gesendet.
- Wird der Funkcode übertragen und erkannt, lassen Sie die Handsendertaste los.
 - Die LED erlischt.

HINWEIS:

Zum Vererben / Senden haben Sie 15 Sekunden Zeit. Wird innerhalb dieser Zeit der Funkcode nicht erfolgreich vererbt / gesendet muss der Vorgang wiederholt werden.

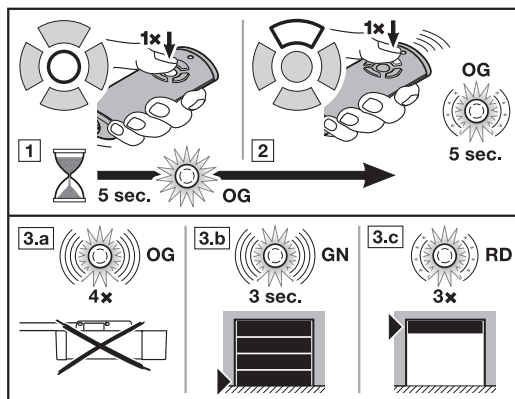
8.5 Abfrage der Torposition

8.5.1 Manuelle Abfrage der Torposition

Mit diesem Handsender können Sie die aktuelle Torposition (auf / zu) eines Tores abfragen. Hierfür muss der Antrieb mit einem bidirektionalen Funkmodul ausgestattet und in Reichweite des Handsenders sein.

HINWEIS:

Wird eine Handsendertaste gedrückt, mit der kein bidirektionales Funkmodul angesteuert wird, wird die Abfrage der Torposition abgebrochen.

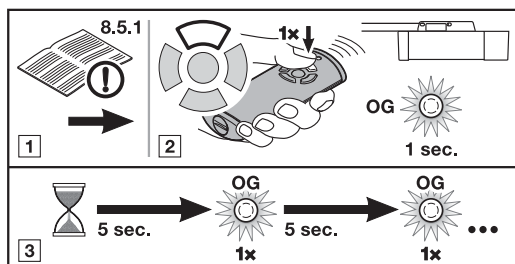


- Drücken Sie die Abfragetaste Torposition.
 - Die LED leuchtet 5 Sekunden orange.
- Drücken Sie innerhalb dieser Zeit die Handsendertaste für die Toranlage, deren Position abgefragt werden soll.
 - Die LED blinkt bis zu 5 Sekunden langsam orange.
- Je nach Position des Tores erfolgt eine entsprechende Rückmeldung.
 - Die LED blinkt 4 x schnell orange.
 - Der Antrieb ist außer Reichweite.
 - Die LED blinkt 3 Sekunden schnell grün.
 - Position : Tor ist geschlossen.
 - Die LED blinkt 3 x langsam rot.
 - Position : Tor ist nicht geschlossen.

Eine neue Abfrage der Torposition ist erst möglich, nachdem die LED erloschen ist.

8.5.2 Automatische Rückmeldung der Torposition nach der manuellen Abfrage

Wird nach der manuellen Abfrage der Torposition die selbe Handsendertaste innerhalb von 5 Sekunden erneut gedrückt, erhalten Sie eine automatische Rückmeldung der Torposition, sobald das Tor eine Endlage erreicht hat.



- Führen Sie eine manuelle Abfrage der Torposition durch, siehe Kap. 8.5.1.
- Drücken Sie **erneut** die Handsendertaste wie im Kap. 8.5.1, 2. Schritt beschrieben.
 - Der Funkcode wird gesendet; die LED leuchtet kurz orange.
- Die Position des Tores wird alle 5 Sekunden abgefragt; die LED leuchtet kurz orange.

HINWEIS:

Durch das erneute Drücken der Handsendertaste wird eine Torfahrt ausgelöst, wenn das Tor steht.

4. Ist die Position des Antriebs bekannt, wird diese automatisch zurückgesendet.

8.6 Reset des Handsenders

Jeder Handsendertaste wird durch folgende Schritte ein neuer Funkcode zugeordnet.

- Öffnen Sie den Batteriedeckel und entnehmen Sie die Batterie für 10 Sekunden.
- Drücken Sie eine Handsendertaste und halten Sie diese gedrückt.
- Legen Sie die Batterie ein und schließen den Batteriedeckel.
 - Die LED blinkt 4 Sekunden langsam blau.
 - Die LED blinkt 2 Sekunden schnell blau.
 - Die LED leuchtet lange blau.
- Lassen Sie die Handsendertaste los.
Alle Funkcodes sind neu zugeordnet.

HINWEIS:

Wird die Handsendertaste vorzeitig losgelassen, werden keine neuen Funkcodes zugeordnet.

8.7 LED-Anzeige

Blau (BU)

Zustand	Funktion
leuchtet 2 Sek.	ein Funkcode wird gesendet
blinkt langsam	Handsender befindet sich im Modus Lernen
blinkt schnell nach langsamem Blinken	beim Lernen wurde ein gültiger Funkcode erkannt
blinkt 4 Sek. langsam, blinkt 2 Sek. schnell, leuchtet lang	Geräte-Reset wird durchgeführt bzw. abgeschlossen

Rot (RD)

Zustand	Funktion
blinkt 2 x	die Batterie ist fast leer
blinkt 3 x langsam	Position: Tor ist nicht geschlossen

Blau (BU) und Rot (RD)

Zustand	Funktion
abwechselndes Blinken	Handsender befindet sich im Modus Vererben / Senden

Orange (OG)

Zustand	Funktion
leuchtet 5 Sek.	die Abfrage der Torposition wurde aktiviert
blinkt 5 Sek. langsam	die Position wird abgefragt
blinkt 4 x schnell	der Antrieb ist außer Reichweite
leuchtet kurz	Position wird alle 5 Sek. abgefragt

Grün (GN)

Zustand	Funktion
blinkt 3 Sek. schnell	Position: Tor ist geschlossen

8.8 Reinigung des Handsenders

ACHTUNG
Beschädigung des Handsenders durch falsche Reinigung Das Reinigen des Handsenders mit ungeeigneten Reinigungsmitteln kann das Handsender-Gehäuse sowie die Handsendertasten angreifen. ► Reinigen Sie den Handsender nur mit einem sauberen, weichen und feuchten Tuch.

HINWEIS:

Weißer Handsendertasten können sich bei regelmäßigem Gebrauch über einen längeren Zeitraum verfärben, wenn sie in Kontakt mit Kosmetik-Produkten (z. B. Handcreme) kommen.

8.9 Entsorgung



Elektro- und Elektronik-Geräte sowie Batterien dürfen nicht als Haus- oder Restmüll entsorgt werden, sondern müssen in den dafür eingerichteten Annahme- und Sammelstellen abgegeben werden.

8.10 Technische Daten

Typ	Handsender HS 5 BiSecur
Frequenz	868 MHz
Spannungsversorgung	1 x 1,5V Batterie, Typ: AAA (LR03)
zul. Umgebungs-temperatur	-20 °C bis +60 °C
Schutzart	IP 20

8.11 EU-Konformitätserklärung für Handsender

Hiermit erklärt der Hersteller dieses Antriebs, dass der mitgelieferte Handsender der EU-Richtlinie Funkanlagen 2014/53/EU entspricht.

Die vollständige EU-Konformitätserklärung kann beim Hersteller angefordert werden.

9 Externer Funk-Empfänger*

Mit einem externen Funk-Empfänger können z. B. bei eingeschränkter Reichweiten die Funktionen *Impuls*, *Antriebsbeleuchtung* oder *Teilöffnung* angesteuert werden. Bei nachträglichem Anschluss eines externen Funk-Empfängers müssen die Daten des integrierten Funkmoduls unbedingt gelöscht werden (siehe Kapitel 6.1.12).

HINWEIS:

Bei externen Empfängern mit Antennenlitze sollte diese nicht mit Gegenständen aus Metall (Nägel, Streben, usw.) in Verbindung kommen. Die beste Ausrichtung muss durch Versuche ermittelt werden.

GSM 900-Handys können bei gleichzeitiger Benutzung die Reichweite beeinflussen.

* Zubehör, ist nicht in der Standard-Ausstattung enthalten!

9.1 Einlernen von Handsendertasten




- ▶ Melden Sie die Handsendertaste für die gewünschte Funktion anhand der Bedienungsanleitung des externen Empfängers an.


9.2 EU-Konformitätserklärung für Empfänger


Hiermit erklärt der Hersteller dieses Antriebs, dass der integrierte Empfänger der EU-Richtlinie Funkanlagen 2014/53/EU entspricht.


Die vollständige EU-Konformitätserklärung kann beim Hersteller angefordert werden.


10 Betrieb

 WARNUNG	
 	<p>Verletzungsgefahr bei Torbewegung Im Bereich des Tores kann es bei fahrendem Tor zu Verletzungen oder Beschädigungen kommen.</p> <ul style="list-style-type: none"> ▶ Kinder dürfen nicht an der Toranlage spielen. ▶ Stellen Sie sicher, dass sich im Bewegungsbereich des Tores keine Personen oder Gegenstände befinden. ▶ Verfügt die Toranlage nur über eine Sicherheitseinrichtung, dann betreiben Sie den Garagentor-Antrieb nur, wenn Sie den Bewegungsbereich des Tores einsehen können. ▶ Überwachen Sie den Torlauf, bis das Tor die Endlage erreicht hat. ▶ Durchfahren bzw. durchgehen Sie Toröffnungen von ferngesteuerten Toranlagen erst, wenn das Garagentor in der Endlage Tor-Auf steht! ▶ Bleiben Sie niemals unter dem geöffneten Tor stehen.

 VORSICHT
<p>Quetschgefahr in der Führungsschiene Das Greifen in die Führungsschiene während der Torfahrt kann zu Quetschungen führen.</p> <ul style="list-style-type: none"> ▶ Greifen Sie während der Torfahrt nicht in die Führungsschiene

 VORSICHT
<p>Verletzungsgefahr durch Seilglocke Wenn Sie sich an die Seilglocke hängen, können Sie abstürzen und sich verletzen. Der Antrieb kann abreißen und darunter befindliche Personen verletzen, Gegenstände beschädigen oder selbst zerstört werden.</p> <ul style="list-style-type: none"> ▶ Hängen Sie sich nicht mit dem Körpergewicht an die Seilglocke.

 VORSICHT
<p>Verletzungsgefahr durch heiße Lampe Das Anfassen der Kaltlicht-Reflektorlampe während oder direkt nach dem Betrieb kann zu Verbrennungen führen.</p> <ul style="list-style-type: none"> ▶ Fassen Sie die Kaltlicht-Reflektorlampe nicht an, wenn diese eingeschaltet ist bzw. unmittelbar nachdem diese eingeschaltet war.

 VORSICHT
<p>Verletzungsgefahr durch unkontrollierte Torbewegung in Richtung Tor-Zu bei Bruch einer vorhandenen Gewichtsausgleichs-Feder und Entriegelung des Führungsschlittens. Ohne die Montage eines Nachrüst-Sets kann es zu einer unkontrollierten Torbewegung in Richtung Tor-Zu kommen, wenn bei einer gebrochenen Gewichtsausgleichs-Feder, einem unzureichend ausgeglichenen Tor und einem nicht vollständig geschlossenen Tor der Führungsschlitten entriegelt wird.</p> <ul style="list-style-type: none"> ▶ Der verantwortliche Monteur muss ein Nachrüst-Set am Führungsschlitten montieren, wenn folgende Voraussetzungen zutreffen: <ul style="list-style-type: none"> – es gilt die Norm DIN EN 13241-1 – Der Garagentor-Antrieb wird von einem Sachkundigen an einem Hörmann Sectionaltor ohne Federbruchsicherung (BR30) nachgerüstet. <p>Dieses Set besteht aus einer Schraube, die den Führungsschlitten vor dem unkontrollierten Entriegeln sichert sowie einem neuen Seilglocken-Schild, auf dem die Bilder zeigen, wie das Set und der Führungsschlitten für die zwei Betriebsarten von der Führungsschiene zu handhaben sind.</p> <p>HINWEIS: Der Einsatz einer Notentriegelung bzw. eines Notentriegelungsschlösses ist in Verbindung mit dem Nachrüst-Set nicht möglich.</p>

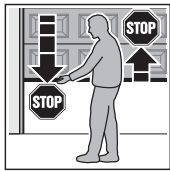
ACHTUNG
<p>Beschädigung durch Seil der mechanischen Entriegelung Sollte das Seil der mechanischen Entriegelung an einem Dachträgersystem oder sonstigen Vorsprüngen des Fahrzeuges oder des Tores hängen bleiben, so kann dies zu Beschädigungen führen.</p> <ul style="list-style-type: none"> ▶ Achten Sie darauf, dass das Seil nicht hängen bleiben kann. <p>Hitzeentwicklung der Beleuchtung Durch die Hitzeentwicklung der Antriebsbeleuchtung kann es bei zu geringen Abständen zu einer Beschädigung kommen.</p> <ul style="list-style-type: none"> ▶ Der kleinste Abstand zu leicht entflammaren Materialien oder wärmeempfindlichen Flächen muss mindestens 0,1 m betragen (siehe Bild 7).

10.1 Benutzer einweisen

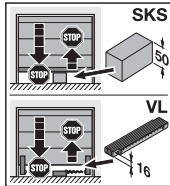
- ▶ Weisen Sie alle Personen, die die Toranlage benutzen, in die ordnungsgemäße und sichere Bedienung des Garagentor-Antriebs ein.
- ▶ Demonstrieren und testen Sie die mechanische Entriegelung sowie den Sicherheitsrücklauf.

10.2 Funktionsprüfung

Um den Sicherheitsrücklauf zu prüfen:



1. Halten Sie das Tor während es **zufährt** mit beiden Händen an. Die Toranlage muss anhalten und den Sicherheitsrücklauf einleiten.
2. Halten Sie das Tor während es **auffährt** mit beiden Händen an. Die Toranlage muss abschalten.
3. Platzieren Sie in der Tormitte einen ca. 50 mm (SKS) bzw. 16 mm (VL) hohen Prüfkörper und fahren das Tor zu. Die Toranlage muss anhalten und den Sicherheitsrücklauf einleiten, sobald das Tor den Prüfkörper erreicht.



- ▶ Beauftragen Sie bei Versagen des Sicherheitsrücklaufs unmittelbar einen Sachkundigen mit der Prüfung bzw. der Reparatur.

10.2.1 Mechanische Entriegelung durch Seilglocke

Die Seilglocke zur mechanischen Entriegelung darf nicht höher als 1,8 m vom Garagenboden entfernt angebracht sein. Je nach Garagentorhöhe ist ggf. die Verlängerung des Seils bauseitig erforderlich.

- ▶ Achten Sie bei der Verlängerung des Seils darauf, dass das Seil nicht an einem Dachträgersystem oder sonstigen Vorsprüngen des Fahrzeugs oder des Tors hängen bleiben kann.

⚠ WARNUNG

Verletzungsgefahr bei schnell zulaufendem Tor

Wird die Seilglocke bei geöffnetem Tor betätigt besteht die Gefahr, dass das Tor bei schwachen, gebrochenen oder defekten Federn oder wegen mangelhaftem Gewichtsausgleich schnell zulaufen kann.

- ▶ Betätigen Sie die Seilglocke nur bei geschlossenem Tor!

- ▶ Ziehen Sie bei geschlossenem Tor die Seilglocke. Das Tor ist nun entriegelt und sollte sich von Hand leicht öffnen und schließen lassen.

10.2.2 Mechanische Entriegelung durch Notentriegelungsschloss

(Nur bei Garagen ohne einen zweiten Zugang)

- ▶ Betätigen Sie bei geschlossenem Tor das Notentriegelungsschloss. Das Tor ist nun entriegelt und sollte sich von Hand leicht öffnen und schließen lassen.

10.3 Funktionen der verschiedenen Funkcodes

Jeder Handsendertaste ist ein Funkcode hinterlegt. Um den Antrieb mit dem Handsender zu bedienen, muss die jeweilige Handsendertaste für die gewünschte Funktion am Antrieb angemeldet werden, d.h. der entsprechende Funkcode muss an den integrierten Funk-Empfänger übertragen werden.

HINWEIS:

Würde der Funkcode der eingelernten Handsendertaste zuvor von einem anderen Handsender kopiert, muss die Handsendertaste zum **ersten** Betrieb ein zweites Mal gedrückt werden.

10.3.1 Kanal 1/Impuls

Der Garagentor-Antrieb arbeitet im Normal-Betrieb mit der Impulsfolgesteuerung, die über den eingelernten Funkcode *Impuls* oder einen externen Taster ausgelöst wird:

1. Impuls: Das Tor fährt in die Richtung einer Endlage.
2. Impuls: Das Tor stoppt.
3. Impuls: Das Tor fährt in die Gegenrichtung.
4. Impuls: Das Tor stoppt.
5. Impuls: Das Tor fährt in die Richtung der beim 1. Impuls gewählten Endlage.

usw.

10.3.2 Kanal 2/Licht

Die Antriebsbeleuchtung kann über den eingelernten Funkcode *Licht* eingeschaltet und vorzeitig ausgeschaltet werden.

10.3.3 Kanal 3/Teilöffnung

Befindet sich das Tor **nicht in Teilöffnung**, wird es mit dem Funkcode *Teilöffnung* in diese Position gefahren.

Befindet sich das Tor **in Teilöffnung**, wird es mit dem Funkcode *Teilöffnung* in die Endlage *Tor-Zu* und mit dem Funkcode *Impuls* in die Endlage *Tor-Auf* gefahren.

10.4 Verhalten des Garagentor-Antriebs nach zwei aufeinander folgenden schnellen Auf-Fahrten

Der Motor des Garagentor-Antriebs ist mit einem thermischen Überlastschutz ausgestattet. Kommt es innerhalb von zwei Minuten zu zwei schnellen Fahrten in Richtung *Tor-Auf*, reduziert der Überlastungsschutz die Fahrgeschwindigkeit, d. h. die Fahrten in Richtung *Tor-Auf* und *Tor-Zu* erfolgen mit gleicher Geschwindigkeit. Nach einer Ruhezeit von weiteren zwei Minuten wird die nächste Fahrt in Richtung *Tor-Auf* wieder schnell ausgeführt.

10.5 Verhalten bei einem Spannungsausfall (ohne Not-Akku)

Um das Garagentor während eines Spannungsausfalls von Hand öffnen oder schließen zu können, muss der Führungsschlitten bei geschlossenem Tor entkuppelt werden.

- ▶ Siehe Kapitel 10.2.1 bzw. 10.2.2

10.6 Verhalten nach Spannungsrückkehr (ohne Not-Akku)

Nach Spannungsrückkehr muss der Führungsschlitten für den Automatikbetrieb wieder eingekuppelt werden.

- ▶ Siehe Bild 6 auf Seite 23

Aus Sicherheitsgründen wird nach einem Spannungsausfall **während** einer Torfahrt mit dem ersten Impulsbefehl immer Richtung *Tor-Auf* gefahren.

10.7 Referenzfahrt

Eine Referenzfahrt wird durchgeführt, wenn nach einem Spannungsausfall die Torposition unbekannt ist oder wenn die Kraftbegrenzung 3 x in Folge bei einer Fahrt in Richtung *Tor-Zu* anspricht.

In der Anzeige wird gleichzeitig die Endlage *Tor-Auf* und *Tor-Zu* angezeigt.

Eine Referenzfahrt erfolgt immer in Richtung *Tor-Auf*, dabei blinkt die Antriebsbeleuchtung langsam.

HINWEIS:

Bei mehrmaligem Ansprechen der Kraftbegrenzung in Richtung *Tor-Auf* wird keine Referenzfahrt durchgeführt.

11 Prüfung und Wartung

Der Garagentor-Antrieb ist wartungsfrei.

Zur Ihrer eigenen Sicherheit empfehlen wir jedoch, die Toranlage nach Herstellerangaben durch einen Sachkundigen prüfen und warten zu lassen.

WARNUNG

Verletzungsgefahr durch unerwartete Torfahrt

Zu einer unerwarteten Torfahrt kann es kommen, wenn es bei Prüfung und Wartungsarbeiten an der Toranlage zum versehentlichen Wiedereinschalten durch Dritte kommt.

- ▶ Ziehen Sie bei allen Arbeiten an der Toranlage den Netzstecker **und** ggf. den Stecker des Not-Akkus.
- ▶ Sichern Sie die Toranlage gegen unbefugtes Wiedereinschalten.

Eine Prüfung oder eine notwendige Reparatur darf nur von einer sachkundigen Person durchgeführt werden. Wenden Sie sich hierzu an Ihren Lieferanten.

Eine optische Prüfung kann vom Betreiber durchgeführt werden.

- ▶ Prüfen Sie alle Sicherheitseinrichtungen ohne Testung **halbjährlich**.
- ▶ Vorhandene Fehler bzw. Mängel müssen **sofort** behoben werden.

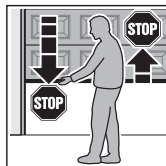
11.1 Spannung des Zahngurtes / Zahnriemens

Der Zahngurt / Zahnriemen der Führungsschiene besitzt eine werkseitig optimale Vorspannung.

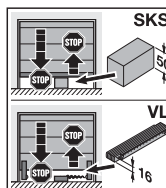
In der Anfahr- und Abbremsphase kann es bei großen Toren zu einem kurzzeitigen Heraushängen des Gurtes / Riemens aus dem Schienenprofil kommen. Dieser Effekt bringt jedoch keine technischen Einbußen mit sich und wirkt sich auch nicht nachteilig auf die Funktion und Lebensdauer des Antriebs aus.

11.2 Sicherheitsrücklauf / Reversieren prüfen

Um den Sicherheitsrücklauf / das Reversieren zu prüfen:



1. Halten Sie das Tor während es **zufährt** mit beiden Händen an. Die Toranlage muss anhalten und den Sicherheitsrücklauf einleiten.
2. Halten Sie das Tor während es **auffährt** mit beiden Händen an. Die Toranlage muss abschalten.
3. Platzieren Sie in der Tormitte einen ca. 50 mm (SKS) bzw. 16 mm (VL) hohen Prüfkörper und fahren das Tor zu. Die Toranlage muss anhalten und den Sicherheitsrücklauf einleiten, sobald das Tor den Prüfkörper erreicht.



- ▶ Beauftragen Sie bei Versagen des Sicherheitsrücklaufs unmittelbar einen Sachkundigen mit der Prüfung bzw. der Reparatur.

11.3 Ersatzlampe

VORSICHT

Verletzungsgefahr durch heiße Lampe

- ▶ Fassen Sie die Kaltlicht-Reflektorlampe nicht an, wenn diese eingeschaltet ist bzw. unmittelbar nachdem diese eingeschaltet war.

Typ	LED-Reflektorlampe
Sockel	GU 5,3
Nennleistung	3 W
Nennspannung	12 V

Typ	Kaltlicht-Reflektorlampe mit Schutzglas und UV-Schutz
Sockel	GU 5,3
Nennleistung	20 W
Nennspannung	12 V

Bei eingeschalteter Beleuchtung liegt an der Lampenfassung eine Wechselspannung von 12 V AC an.

- ▶ Wechseln Sie die Lampe grundsätzlich nur im spannungslosen Zustand des Antriebs.

12 Werksreset

- ▶ Siehe Bild 32

Um die Werkseinstellung wiederherzustellen:

1. Ziehen Sie den Netzstecker und ggf. den Stecker des Not-Akkus.
2. Drücken Sie die Taste **PRG** und halten Sie diese gedrückt.
3. Stecken Sie den Netzstecker wieder ein.
In der Anzeige leuchtet
 - für eine Sekunde **8.8**.
 - für eine Sekunde ein **C**
 - anschließend ein **U**
4. Lassen Sie die Taste **PRG** los.
Die Antriebsbeleuchtung blinkt 1 x und leuchtet dann dauerhaft.
5. Justieren Sie den Antrieb und lernen Sie ihn ein (siehe Kapitel 5).

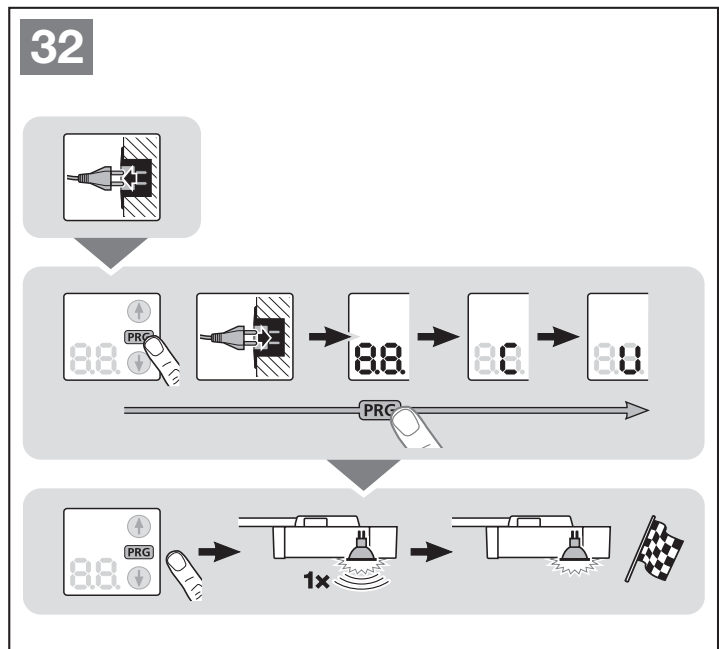
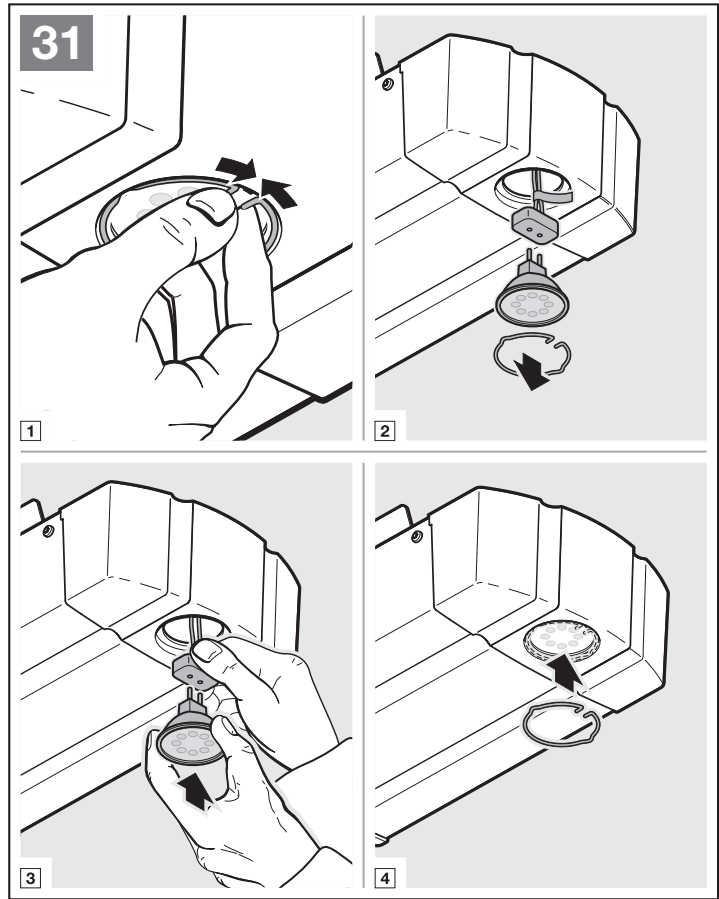
War das Werksreset nicht erfolgreich, wechselt der Antrieb automatisch zurück in den Betriebsmodus.

HINWEIS:

Die eingelernten Funkcodes (*Impuls / Licht / Teilöffnung*) bleiben erhalten.

Um alle Funkcodes zu löschen:

- ▶ Siehe Kapitel 6.1.12



13 Demontage und Entsorgung

HINWEIS:

Beachten Sie beim Abbau alle geltenden Vorschriften der Arbeitssicherheit.

Lassen Sie den Garagenter-Antrieb von einem Sachkundigen nach dieser Anleitung sinngemäß in umgekehrter Reihenfolge demontieren und fachgerecht entsorgen.

14 Garantiebedingungen

Dauer der Garantie

Zusätzlich zu der gesetzlichen Gewährleistung des Händlers aus dem Kaufvertrag leisten wir folgende Teilgarantie ab Kaufdatum:

- 5 Jahre auf die Antriebstechnik, Motor und Motorsteuerung
- 2 Jahre auf Funk, Zubehör und Sonderanlagen

Durch die Inanspruchnahme der Garantie verlängert sich die Garantiezeit nicht. Für Ersatzlieferungen und Nachbesserungsarbeiten beträgt die Garantiefrist 6 Monate, mindestens aber die laufende Garantiezeit.

Voraussetzungen

Der Garantieanspruch gilt nur in dem Land, in dem das Gerät gekauft wurde. Die Ware muss auf dem von uns vorgegebenen Vertriebsweg erstanden worden sein. Der Garantieanspruch besteht nur für Schäden am Vertragsgegenstand selbst.

Der Kaufbeleg gilt als Nachweis für Ihren Garantieanspruch.

Leistungen

Für die Dauer der Garantie beseitigen wir alle Mängel am Produkt, die nachweislich auf einen Material- oder Herstellungsfehler zurückzuführen sind. Wir verpflichten uns, nach unserer Wahl die mangelhafte Ware unentgeltlich gegen mangelfreie zu ersetzen, nachzubessern oder durch einen Minderwert zu ersetzen. Ersetzte Teile werden unser Eigentum.

Die Erstattung von Aufwendungen für Aus- und Einbau, Überprüfung entsprechender Teile, sowie Forderungen nach entgangenem Gewinn und Schadensersatz sind von der Garantie ausgeschlossen.

Ebenfalls ausgeschlossen sind Schäden durch:

- unsachgemäßen Einbau und Anschluss
- unsachgemäße Inbetriebnahme und Bedienung
- äußere Einflüsse wie Feuer, Wasser, anormale Umweltbedingungen
- mechanische Beschädigungen durch Unfall, Fall, Stoß
- fahrlässige oder mutwillige Zerstörung
- normale Abnutzung oder Wartungsmangel
- Reparatur durch nicht qualifizierte Personen
- Verwenden von Teilen fremder Herkunft
- Entfernen oder Unkenntlich machen des Typenschildes

15 EG/EU-Konformitätserklärung / Einbauerklärung

(im Sinne der EG/EU-Maschinenrichtlinie 2006/42/EG gemäß Anhang II, Teil 1 A für die vollständige Maschine bzw. Teil 1 B für den Einbau einer unvollständigen Maschine)

Für den Einbau dieses Garagenter-Antriebs durch den Endnutzer ist nur die Kombination mit bestimmten und dafür freigegebenen Tortypen zulässig. Diese Tortypen können Sie der vollständigen EG/EU-Konformitätserklärung im beigefügten Prüfbuch entnehmen.

Wenn dieser Garagenter-Antrieb aber nicht mit einem dafür freigegebenen Tortyp kombiniert wird, so wird der Einbauer selber zum Hersteller der vollständigen Maschine.

Hierbei darf der Einbau nur durch einen Montagefachbetrieb erfolgen, da nur dieser die Kenntnisse der relevanten Sicherheitsvorschriften, gültigen Richtlinien und Normen hat sowie über die erforderlichen Prüf- und Messgeräte verfügt.

Die dafür vorgesehene Einbauerklärung finden Sie ebenfalls im beigefügten Prüfbuch.



16 Technische Daten

Netzanschluss	230/240 V, 50/60 Hz
Stand-by	ca. 1 W
Schutzart	Nur für trockene Räume
Abschaltautomatik	Wird für beide Richtungen automatisch getrennt eingelernt.
Endlagen-Abschaltung / Kraftbegrenzung	Selbstlernend, verschleißfrei, da ohne mechanische Schalter realisiert, zusätzlich integrierte Laufzeitbegrenzung von ca. 60 Sek. Bei jedem Torlauf nachjustierende Abschaltautomatik.
Nennlast	Siehe Typenschild
Zug- und Druckkraft	Siehe Typenschild
Motor	Gleichstrommotor mit Hallsensor
Transformator	Mit Thermoschutz
Anschluss	Schraubenlose Anschluss technik für externe Geräte mit Sicherheitskleinspannung 24 VDC, wie z. B. Innen- und Außentaster mit Impulsbetrieb.
Sonderfunktionen	<ul style="list-style-type: none"> • Stopp- / Ausschalter anschließbar • Lichtschranke oder Schließkantensicherung anschließbar • Optionsrelais für Warnleuchte, zusätzliche externe Beleuchtung anschließbar über HCP-Bus-Adapter
Schnellentriegelung	Bei Stromausfall von innen mit Zugseil zu betätigen
Universalbeschlag	Für Schwing- und Sectionaltore
Torlaufgeschwindigkeit	<ul style="list-style-type: none"> • bei Fahrt in Richtung <i>Tor-Zu</i> max. 14 cm / s¹⁾ • bei Fahrt in Richtung <i>Tor-Auf</i> max. 22 cm / s¹⁾
Luftschallemission Garagentor-Antrieb	≤ 70 dB (A)
Führungsschiene	Mit 30 mm extrem flach, mit integrierter Aufschiebesicherung und wartungsfreiem Zahngurt / Zahnriemen.

1) abhängig vom Antriebstyp, Tortyp, Torgröße und Torblattgewicht

17 Anzeigen von Fehlern / Warmmeldungen und Betriebszuständen

17.1 Anzeige von Fehlern und Warnungen

Anzeige	Fehler / Warnung	Mögliche Ursache	Abhilfe
8.1 (a)	Einstellen der Reversiergrenze nicht möglich	Beim Einstellen der Reversiergrenze SKS / VL war ein Hindernis im Weg	Das Hindernis beseitigen
		Die Position der Reversiergrenze ist > 200 mm vor der Endlage <i>Tor-Zu</i>	Durch Drücken der Tasten  oder  wird der Fehler quitiert. Wählen Sie eine Position < 200 mm vor der Endlage <i>Tor-Zu</i>
	Einstellen der Teilöffnungshöhe nicht möglich	Die Teilöffnungshöhe befindet sich zu nah an der Endlage <i>Tor-Zu</i> (≤ 120 mm Schlittenweg)	Die Teilöffnungshöhe muss größer sein
8.2 (a)	Sicherheitseinrichtungen (Lichtschanke)	Es ist keine Lichtschanke angeschlossen	Eine Lichtschanke anschließen bzw. das Menü 60 aktivieren
		Der Lichtstrahl ist unterbrochen	Die Lichtschanke einstellen
		Die Lichtschanke ist defekt	Die Lichtschanke auswechseln
8.3 (a)	Kraftbegrenzung in Richtung <i>Tor-Zu</i>	Das Tor läuft zu schwer oder ungleichmäßig	Den Torlauf korrigieren
		Ein Hindernis befindet sich im Torbereich	Das Hindernis beseitigen, ggf. den Antrieb neu einlernen
8.4 (a)	Ruhestromkreis geöffnet	Die Schlupftür ist geöffnet	Die Schlupftür schließen
		Der Magnet ist falsch herum montiert	Den Magneten richtig herum montieren (siehe Anleitung vom Schlupftürkontakt)
		Die Testung ist nicht in Ordnung	Den Schlupftürkontakt auswechseln
		Stopp UAP gedrückt	
8.5 (a)	Kraftbegrenzung in Richtung <i>Tor-Auf</i>	Das Tor läuft zu schwer oder ungleichmäßig	Den Torlauf korrigieren
		Ein Hindernis befindet sich im Torbereich	Das Hindernis beseitigen, ggf. den Antrieb neu einlernen
8.6 (a)	Systemfehler	Interner Fehler	Wiederherstellen der Werkseinstellung (siehe Kapitel 12) und den Antrieb neu einlernen, ggf. auswechseln
	Laufzeitbegrenzung	Der Gurt / Riemen ist gerissen Der Antrieb ist defekt	Den Gurt / Riemen auswechseln Den Antrieb auswechseln
8.7 (a)	Kommunikationsfehler	Kommunikation mit Zusatzplatine ist fehlerhaft (z. B. UAP 1, ES 1, ES 2, EF 1)	Die Zuleitungen prüfen, ggf. auswechseln
			Die Zusatzplatine prüfen, ggf. auswechseln
8.8 (a)	Fahrbefehl ist nicht möglich	Der Antrieb wurde für die Bedienelemente gesperrt und ein Fahrbefehl wurde erteilt	Den Antrieb für die Bedienelemente freigeben
			Den Anschluss des IT 3b prüfen
8.9 (a)	Schließkantensicherung	Der Lichtstrahl ist unterbrochen	Sender und Empfänger kontrollieren, ggf. auswechseln bzw. die Schließkantensicherung komplett auswechseln
		8k2-Widerstandskontaktleiste ist defekt bzw. nicht angeschlossen	8k2-Widerstandskontaktleiste prüfen bzw. über die Auswerteeinheit 8k2-1T am Antrieb anschließen
8.8	Kein Referenzpunkt	Spannungsausfall	Das Tor in die Endlage <i>Tor-Auf</i> fahren
		Kraftbegrenzung hat 3 x in Folge in Richtung <i>Tor-Zu</i> angesprochen	
8.0	Der Antrieb ist ungelern	Der Antrieb ist noch nicht eingelernt	Den Antrieb einlernen (siehe Kapitel 5)

Anzeige	Fehler / Warnung	Mögliche Ursache	Abhilfe
	Wartungsanzeige blinkt während jeder Torfahrt.	Kein Fehler Das durch den Monteur eingestellte Wartungsintervall ist überschritten.	Die Toranlage nach Herstellerangaben durch einen Sachkundigen prüfen und warten lassen.

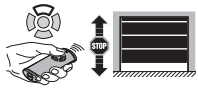
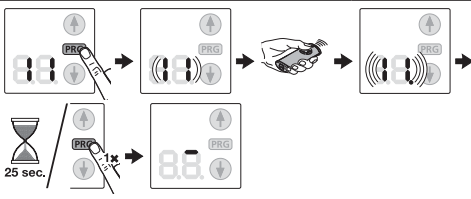
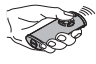
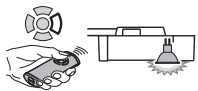
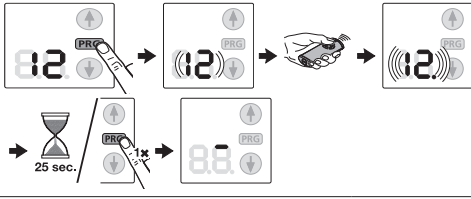

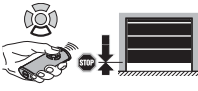
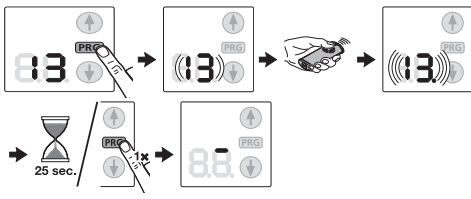






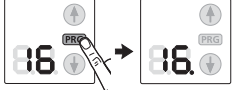



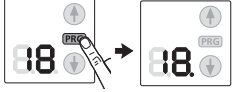

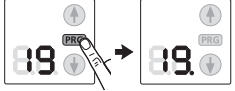
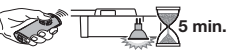

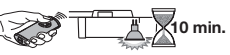

17.2 Anzeige der Betriebszustände

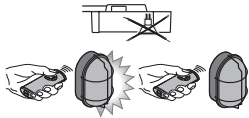
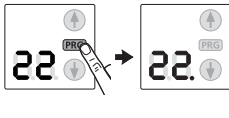
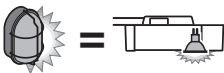

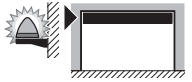



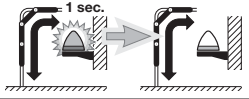
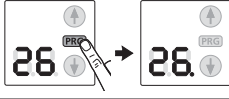
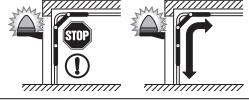
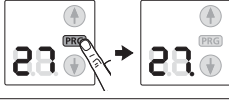

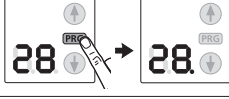

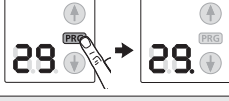
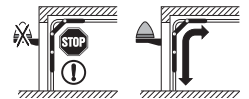

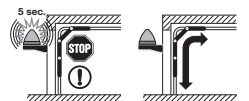
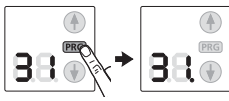

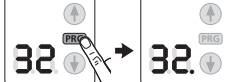

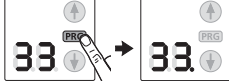
	Der Antrieb befindet sich in der Endlage <i>Tor-Auf</i>		Der Antrieb befindet sich in einer Zwischenlage
	1. Der Antrieb fährt momentan 2. Die Vorwarnzeit ist aktiv		Der Antrieb befindet sich in der Endlage <i>Tor-Zu</i>
	Der Antrieb befindet sich in der Teilöffnung		
	Impulseingang von einem Funkcode (blinkt 1x)		Sendet Statusrückmeldung an den Handsender (blinkt 1 x)

18 Menü- und Programmierübersicht

Die genannten Werkseinstellungen gelten für den Tortyp Sectionaltor.

Symbol	Menü	Aktion	Hinweis	
			Verlassen des Programmiermodus	
Tortyp auswählen				
			 Tortyp auswählen - (alle benötigten Standard-Einstellungen wie Geschwindigkeit, Soft-Stopp, Reversierverhalten der Sicherheitseinrichtungen, Reversiergrenze, usw. werden voreingestellt)	
				ET 100 ET 500 nur SupraMatic H
				ST 500 nur SupraMatic H
Lernfahrten				
		 	Lernfahrten nach Service / Wartung oder Änderungen	

Symbol	Menü	Aktion	Hinweis
Handsender anmelden			
	88		Impuls 
	82		Licht 
	83		Teilöffnung 
Tortyp abfragen			
? 	84		06 = Fremdtor
Nachleuchtdauer durch Antrieb			
	85		
	86		
	87		
	88		
Nachleuchtdauer durch externe Bedienelemente			
	89		
	20		
	28		

Symbol	Menü	Aktion	Hinweis
Zusätzliche Funktionen mit Relais			(HOR 1 oder 3. Relais UAP 1)
	22		Ein / Aus externe Beleuchtung (max. Leuchtdauer 8 h)
	23		Funktion wie Antriebsbeleuchtung 
	24		Meldung Endlage Tor-Auf
	25		Meldung Endlage Tor-Zu
	26		Wischsignal bei Befehlsgabe Tor-Auf
	27		Anfahr- / Vorwarnung Dauersignal
	28		Anfahr- / Vorwarnung blinkend
	29		Relais zieht während der Fahrt an
Vorwarnzeit			
	30		
	31		
Automatischer Zulauf - Aufhaltezeit			Lichtschanke erforderlich
	32		
	33		

Symbol	Menü	Aktion	Hinweis
	34		
	35		
	36		
Verhalten bei Tastendruck - Automatischer Zulauf - Aufhaltezeit			
	37		Tastendruck verlängert Aufhaltezeit
	38		Tastendruck bricht Aufhaltezeit ab
Alle Funkcodes löschen			
	40		alle Handsender alle Funktionen
Automatischer Zulauf - Teilöffnung			Lichtschanke erforderlich
	41		
	42		
Lüftungsposition ändern			
	43		
Bedientasten sperren / entsperren			
	44		
	45		

Table des matières

A	Articles fournis.....	2		
B	Outils nécessaires au montage.....	2		
1	A propos de ce mode d'emploi.....	51		
1.1	Documents valables.....	51		
1.2	Consignes de sécurité utilisées.....	51		
1.3	Définitions utilisées.....	51		
1.4	Symboles utilisés.....	51		
1.5	Abréviations utilisées.....	52		
2	⚠ Consignes de sécurité.....	52		
2.1	Utilisation appropriée.....	52		
2.2	Utilisation non appropriée.....	52		
2.3	Qualification du monteur.....	52		
2.4	Consignes de sécurité concernant le montage, la maintenance, la réparation et le démontage de l'installation de porte.....	52		
2.5	Consignes de sécurité concernant le montage.....	53		
2.6	Consignes de sécurité concernant la mise en service et le fonctionnement.....	53		
2.7	Consignes de sécurité concernant l'utilisation de l'émetteur.....	53		
2.8	Dispositifs de sécurité contrôlés.....	53		
3	Montage.....	54		
3.1	Contrôle de la porte.....	54		
3.2	Espace libre nécessaire.....	54		
3.3	Montage de la motorisation de porte de garage.....	54		
3.4	Montage du rail de guidage.....	63		
3.5	Détermination des positions finales.....	68		
3.6	Débrayage de secours.....	70		
3.7	Fixation du panneau d'avertissement.....	70		
4	Raccordement électrique.....	71		
4.1	Bornes de raccordement.....	71		
4.2	Raccordement de composants supplémentaires / d'accessoires.....	71		
5	Mise en service.....	75		
6	Menus.....	77		
6.1	Description des menus.....	78		
7	Apprentissage de la motorisation.....	82		
8	Emetteur HS 5 BiSecur.....	82		
8.1	Description de l'émetteur.....	83		
8.2	Introduction / Changement de la pile.....	83		
8.3	Fonctionnement de l'émetteur.....	83		
8.4	Transmission / Envoi d'un code radio.....	83		
8.5	Interrogation de la position de porte.....	83		
8.6	Réinitialisation de l'émetteur.....	84		
8.7	Affichage par LED.....	84		
8.8	Nettoyage de l'émetteur.....	84		
8.9	Élimination.....	84		
8.10	Données techniques.....	84		
8.11	Déclaration de conformité UE pour émetteurs portatifs.....	84		
9	Récepteur radio externe.....	84		
9.1	Apprentissage de touches d'émetteur.....	85		
9.2	Déclaration de conformité UE pour récepteurs.....	85		
10	Fonctionnement.....	85		
10.1	Instruction des utilisateurs.....	85		
10.2	Essai de fonctionnement.....	86		
10.3	Fonction des divers codes radio.....	86		
10.4	Comportement de la motorisation de porte de garage après deux trajets d'ouverture rapides consécutifs.....	86		
10.5	Comportement lors d'une panne d'électricité (sans batterie de secours).....	86		
10.6	Comportement après le rétablissement du courant (sans batterie de secours).....	86		
10.7	Trajet de référence.....	87		
11	Inspection et maintenance.....	87		
11.1	Tension de la sangle crantée / courroie dentée.....	87		
11.2	Vérification du rappel automatique de sécurité / de l'inversion.....	87		
11.3	Ampoule de remplacement.....	88		
12	Réinitialisation à la configuration usine.....	88		
13	Démontage et élimination.....	89		
14	Conditions de garantie.....	89		
15	Déclaration de conformité CE/UE / Déclaration d'incorporation.....	89		
16	Données techniques.....	90		
17	Affichage des erreurs / messages d'avertissement et états d'exploitation.....	91		
17.1	Affichage d'erreurs et d'avertissements.....	91		
17.2	Affichage des états d'exploitation.....	92		
18	Vue d'ensemble des menus et des programmations.....	92		

Toute transmission ou reproduction de ce document, toute exploitation ou communication de son contenu sont interdites, sauf autorisation expresse. Tout manquement à cette règle est illicite et expose son auteur au versement de dommages et intérêts. Tous droits réservés en cas de dépôt d'un brevet, d'un modèle d'utilité ou d'agrément. Sous réserve de modifications.

Cher client,
Nous vous remercions d'avoir opté pour un produit de qualité de notre société.

1 A propos de ce mode d'emploi

Ces instructions sont des **instructions d'utilisation originales** au sens de la directive CE 2006/42/CE. Lisez attentivement et entièrement les présentes instructions. Elles contiennent d'importantes informations concernant ce produit. Veuillez tenir compte des remarques et en particulier respecter toutes les consignes de sécurité et de danger.



Conservez précieusement les présentes instructions et assurez-vous que tous les utilisateurs puissent les consulter à tout moment.

1.1 Documents valables

Afin de garantir une utilisation et une maintenance sûres de l'installation de porte, les documents suivants doivent être mis à la disposition de l'utilisateur final :

- Présentes instructions
- Carnet d'essai joint
- Instructions de la motorisation de porte de garage

1.2 Consignes de sécurité utilisées

	Ce symbole général d'avertissement désigne un danger susceptible de causer des blessures ou la mort . Dans la partie texte, le symbole général d'avertissement est utilisé en association avec les degrés de danger décrits ci-dessous. Dans la partie illustrée, une indication supplémentaire renvoie aux explications du texte.
 DANGER	Désigne un danger provoquant immanquablement la mort ou des blessures graves.
 AVERTISSEMENT	Désigne un danger susceptible de provoquer la mort ou des blessures graves.
 PRECAUTION	Désigne un danger susceptible de provoquer des blessures légères à moyennes.
ATTENTION	Désigne un danger susceptible d' endommager ou de détruire le produit .

1.3 Définitions utilisées

Fermeture automatique

Fermeture automatique de la porte après un certain temps depuis la position finale *Ouvert* ou l'ouverture partielle.

Commande séquentielle à impulsion

A chaque pression sur une touche, la porte part dans le sens opposé du dernier trajet de porte ou stoppe celui-ci.

Trajets d'apprentissage

Les trajets de porte, pour lesquels le déplacement, les efforts et le comportement de la porte sont nécessaires, sont mémorisés.

Fonctionnement normal

Trajet de porte suivant les trajets et les efforts appris.

Rappel automatique de sécurité / de l'inversion

Mouvement de la porte dans le sens opposé lors de la sollicitation du dispositif de sécurité ou du limiteur d'effort.

Limite d'inversion

Jusqu'à la limite d'inversion, juste avant la position finale *Fermé*, un trajet est déclenché dans le sens opposé (rappel automatique de sécurité) en cas de sollicitation d'un dispositif de sécurité. En cas de dépassement de cette limite, ce comportement est supprimé afin que la porte atteigne la position finale en toute sécurité, sans interruption de trajet.

Ouverture partielle

Seconde hauteur de tableau réglable séparément, permettant d'aérer le garage.

Temporisation

Est un laps de temps défini au cours duquel une action est attendue (par ex. sélection d'un menu ou activation d'une fonction). Si aucune action n'est effectuée dans ce laps de temps, la motorisation repasse automatiquement en mode de fonctionnement.

Déplacement

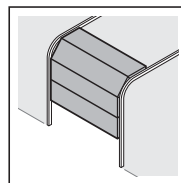
La course que la porte accomplit en passant de la position finale *Ouvert* à la position finale *Fermé*.

Temps d'avertissement

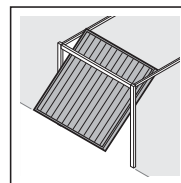
Délai entre la commande de démarrage (impulsion) et le début du trajet de porte.

1.4 Symboles utilisés

La partie illustrée présente le montage de la motorisation sur une porte sectionnelle. Si le montage sur une porte basculante diverge, ces différences seront aussi illustrées. Pour une meilleure visualisation, les lettres suivantes sont attribuées à la numérotation des figures :



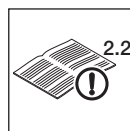
a = porte sectionnelle



b = porte basculante

Toutes les dimensions dans la partie illustrée sont en [mm].

Symboles :



Voir partie texte

Dans cet exemple, **2.2** signifie : voir partie texte, chapitre 2.2



Remarques importantes pour éviter tout dommage corporel ou matériel



Efforts physiques importants



Attention au déplacement aisé



Utilisation de gants de protection



Réglage d'usine

Affichage à 7 segments



Affichage allumé



Affichage clignotant lentement



Affichage clignotant rapidement



Point clignotant

1.5 Abréviations utilisées

Code couleurs pour câbles, conducteurs et composants	
Les abréviations des couleurs pour l'identification des câbles, des conducteurs et des composants sont conformes au code couleur international, selon la norme IEC 757 :	
WH	Blanc
BN	Marron
GN	Vert
YE	Jaune
Désignations des articles	
HE 3 BiSecur	Récepteur 3 canaux
IT 1b	Bouton-poussoir avec touche d'impulsion éclairée
IT 3b / PB 3	Bouton-poussoir avec touche d'impulsion éclairée, touches supplémentaires pour allumer / éteindre l'éclairage et la motorisation
EL 101 / EL 301	Cellule photoélectrique à faisceau unique
STK	Contact de portillon incorporé
SKS	Unité de connexion pour sécurité de contact

VL	Unité de connexion pour cellule photoélectrique embarquée
HS 5 BiSecur	Emetteur avec rétrosignal de statut
HOR 1	Relais d'option
UAP 1	Platine d'adaptation universelle
HNA 18	Batterie de secours
SLK	Feu de signalisation jaune à LED

2 Consignes de sécurité

ATTENTION :

CONSIGNES DE SECURITE IMPORTANTES.

POUR LA SECURITE DES PERSONNES, IL EST IMPORTANT DE SUIVRE LES PRESENTES CONSIGNES. CES CONSIGNES DOIVENT ETRE CONSERVEES.

2.1 Utilisation appropriée

La motorisation de porte de garage est conçue pour la commande à impulsion de portes sectionnelles ou basculantes équilibrées par ressort ainsi que de portes basculantes équilibrées par des poids. Selon le type de motorisation, la motorisation peut être utilisée dans le domaine privé / non industriel ou dans le secteur industriel (par ex. garages souterrains ou collectifs).

Concernant la combinaison porte / motorisation, veuillez tenir compte des indications du fabricant. Le respect de nos instructions quant à la construction et au montage permet d'éviter les risques définis par la norme DIN EN 13241-1. Les installations de porte utilisées dans le domaine public et ne disposant que d'un seul dispositif de protection, par exemple un limiteur d'effort, ne doivent être commandées que sous surveillance.

La motorisation de porte de garage a été développée pour une utilisation en zone sèche.



2.2 Utilisation non appropriée

La motorisation ne doit pas être utilisée pour des portes sans sécurité parachute.

2.3 Qualification du monteur

Seuls un montage et une maintenance corrects par une société / personne compétente ou spécialisée, conformément aux instructions, peuvent garantir un fonctionnement fiable et adapté des équipements installés. Conformément à la norme EN 12635, un spécialiste est une personne qualifiée qui dispose de la formation appropriée, des connaissances spécifiques et de l'expérience nécessaires pour monter, inspecter et effectuer la maintenance d'une installation de porte de manière correcte et sûre.

2.4 Consignes de sécurité concernant le montage, la maintenance, la réparation et le démontage de l'installation de porte

 DANGER
Ressorts d'équilibrage sous tension élevée
▶ Voir avertissement au chapitre 3.1
 AVERTISSEMENT
Risque de blessure dû à un trajet de porte inattendu
▶ Voir avertissement au chapitre 11

Le montage, la maintenance, la réparation et le démontage de l'installation de porte et de la motorisation de porte de garage doivent être exécutés par un spécialiste.

- ▶ En cas de défaillance de la motorisation de porte de garage, confiez directement l'inspection / la réparation à un spécialiste.

2.5 Consignes de sécurité concernant le montage

Lors des travaux de montage, le spécialiste doit s'assurer que les prescriptions valables en matière de sécurité sur le lieu de travail, ainsi que les prescriptions relatives à l'utilisation d'appareils électriques sont bien observées. Les directives nationales doivent être également prises en compte. Le respect de nos instructions quant à la construction et au montage permet d'éviter les risques définis par la norme DIN EN 13241-1. Le plafond du garage doit être dans un état tel qu'une fixation sûre de la motorisation est assurée. Si le plafond est trop haut ou trop léger, la motorisation doit être fixée à l'aide d'entretoises supplémentaires.

AVERTISSEMENT

Accessoires de fixation inappropriés

- ▶ Voir avertissement au chapitre 3.3

Danger de mort en raison de la corde manuelle

- ▶ Voir avertissement au chapitre 3.3

Risque de blessure dû à un mouvement de porte involontaire

- ▶ Voir avertissement au chapitre 3.3

2.6 Consignes de sécurité concernant la mise en service et le fonctionnement



DANGER

Tension secteur

Tout contact avec la tension secteur peut entraîner une décharge électrique mortelle.

Par conséquent, veuillez impérativement respecter les consignes suivantes :

- ▶ Les raccordements électriques doivent uniquement être effectués par un électricien professionnel.
- ▶ L'installation électrique à la charge de l'utilisateur doit satisfaire à toutes les dispositions de protection (230/240 V CA, 50/60 Hz).
- ▶ En cas d'endommagement du câble de connexion secteur, ce dernier doit être remplacé par un électricien professionnel afin d'éviter tout danger.
- ▶ Avant tout travail sur l'installation de porte, débranchez la fiche secteur **et** la fiche de la batterie de secours.
- ▶ Protégez l'installation de porte de toute remise en marche intempestive.

AVERTISSEMENT

Risque de blessure dû à un mouvement de porte

- ▶ Voir avertissement au chapitre 10

Risque de blessure en raison d'une fermeture de porte rapide

- ▶ Voir avertissement au chapitre 10.2.1

PRECAUTION

Risque de blessure dû à une sélection incorrecte du type de porte

- ▶ Voir avertissement au chapitre 7

PRECAUTION

Risque d'écrasement dans le rail de guidage

- ▶ Voir avertissement au chapitre 10

Risque de blessure dû à la tirette à corde

- ▶ Voir avertissement au chapitre 10

Risque de blessure dû à l'ampoule brûlante

- ▶ Voir avertissement au chapitre 10

Risque de blessure dû à un mouvement de porte incontrôlé dans le sens Fermé en cas de rupture d'un ressort du système d'équilibrage et de déverrouillage du chariot de guidage.

- ▶ Voir avertissement au chapitre 10

ATTENTION

Courant étranger aux bornes de raccordement

Un courant étranger aux bornes de raccordement de la commande entraîne une destruction de l'électronique.

- ▶ N'appliquez aucune tension secteur (230/240 V CA) aux bornes de raccordement de la commande.

2.7 Consignes de sécurité concernant l'utilisation de l'émetteur

AVERTISSEMENT

Risque de blessure dû à un mouvement de porte

- ▶ Voir avertissement au chapitre 8

PRECAUTION

Risque de blessure dû à un trajet de porte involontaire

- ▶ Voir avertissement au chapitre 8

PRECAUTION

Risque de brûlure dû au contact avec l'émetteur

- ▶ Voir avertissement au chapitre 8

2.8 Dispositifs de sécurité contrôlés

Les fonctions et/ou composants suivants, si disponibles, correspondent, à la cat. 2, PL « c » selon la norme EN ISO 13849-1:2008 et ont été fabriqués et contrôlés conformément à celle-ci :

- Limiteur d'effort interne
- Dispositifs de sécurité testés

Si ces caractéristiques sont requises pour d'autres fonctions et/ou composants, celles-ci doivent être vérifiées au cas par cas.

AVERTISSEMENT

Risque de blessure dû à des dispositifs de sécurité défectueux

- ▶ Voir avertissement au chapitre 7

3 Montage

ATTENTION :

CONSIGNES IMPORTANTES POUR UN MONTAGE SUR.
TOUTES LES CONSIGNES DOIVENT ÊTRE RESPECTÉES.
UN MONTAGE INCORRECT PEUT PROVOQUER DES
BLESSURES GRAVES.

3.1 Contrôle de la porte

DANGER

Ressorts d'équilibrage sous tension élevée

Le repositionnement ou le desserrage des ressorts d'équilibrage peut causer des blessures graves !

- ▶ Pour votre propre sécurité, confiez les travaux relatifs aux ressorts d'équilibrage de la porte et, au besoin, les travaux de maintenance et de réparation uniquement à un spécialiste !
- ▶ N'essayez en aucun cas de changer, régler, réparer ou déplacer vous-même les ressorts d'équilibrage du système d'équilibrage de la porte ou leurs supports.
- ▶ En outre, contrôlez l'installation de porte dans son ensemble (pièces articulées, paliers de porte, câbles, ressorts et pièces de fixation) quant à l'usure ou à d'éventuels dommages.
- ▶ Vérifiez la présence de rouille, de corrosion et de fissures.

Une défaillance de l'installation de porte ou un alignement incorrect de la porte peuvent provoquer des blessures graves !

- ▶ L'installation de porte ne doit pas être utilisée lorsqu'elle requiert des travaux de réparation ou de réglage !

La construction de la motorisation n'est pas conçue pour le fonctionnement de portes lourdes à la manœuvre, c'est-à-dire pour les portes qu'il est devenu impossible ou difficile d'ouvrir et de fermer manuellement.

La porte doit être équilibrée et dans un état de marche mécanique irréprochable, de sorte à pouvoir être utilisée manuellement sans difficultés (norme EN 12604).

- ▶ Relevez la porte d'environ un mètre, puis relâchez-la. La porte devrait s'immobiliser dans cette position et ne se déplacer **ni** vers le haut, **ni** vers le bas. Si la porte se déplace dans l'un des deux sens, il est possible que les ressorts d'équilibrage / contrepoids ne soient pas réglés correctement ou qu'ils soient défectueux. Dans ce cas, on peut s'attendre à une usure accélérée et à un mauvais fonctionnement de l'installation de porte.
- ▶ Vérifiez que la porte s'ouvre et se ferme correctement.

3.2 Espace libre nécessaire

L'espace libre entre le point le plus haut de la porte en cours de trajet et le plafond (également lors de l'ouverture de la porte) doit être d'au **minimum 30 mm**. Pour les portes soumises à une charge thermique, la motorisation doit, au besoin, être rehaussée de 40 mm.

Si l'espace libre est plus petit, la motorisation peut également être montée derrière la porte ouverte, si l'espace est suffisant. Dans ce cas, un entraîneur de porte rallongé doit être commandé séparément et utilisé.

La motorisation de porte de garage peut être excentrée d'au maximum 500 mm. Les portes sectionnelles avec rehaussement (ferrure H) en sont exclues. Pour ce cas de figure, une ferrure spéciale est nécessaire.

La prise de courant nécessaire au raccordement électrique doit être montée à environ 500 mm du bloc-moteur.

- ▶ Vérifiez ces dimensions !

3.3 Montage de la motorisation de porte de garage

AVERTISSEMENT

Accessoires de fixation inappropriés

L'utilisation de matériaux de fixation inappropriés peut causer la fixation incorrecte et non sécurisée de la motorisation, qui peut alors se détacher.

- ▶ L'aptitude des matériaux de fixation livrés (chevilles) pour l'emplacement de montage prévu doit être contrôlée par le poseur. Le cas échéant, d'autres matériaux de fixation doivent être utilisés, car les matériaux de fixation livrés sont certes aptes à la pose sur béton (\geq B15), mais ils ne sont pas homologués sur site (voir figures **1.6a/ 1.8b/ 2.4**).

AVERTISSEMENT

Danger de mort en raison de la corde manuelle

Une corde manuelle en mouvement peut provoquer un étranglement.

- ▶ Lors du montage de la motorisation, retirez la corde manuelle (voir figure **1.3.a**).

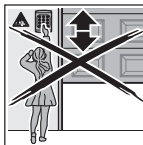
AVERTISSEMENT

Risque de blessure dû à un mouvement de porte involontaire

Un montage ou une manœuvre incorrect(e) de la motorisation est susceptible de provoquer des mouvements de porte involontaires et de coincer des personnes ou des objets.

- ▶ Suivez toutes les consignes de la présente notice.

En cas de montage erroné des appareils de commande (par exemple un contacteur), des mouvements de porte involontaires peuvent se déclencher et coincer des personnes ou des objets.



- ▶ Montez les appareils de commande à une hauteur minimale de 1,5 m (hors de portée des enfants).
- ▶ Montez des appareils de commande à installation fixe (par exemple un contacteur) à portée de vue de la porte, mais éloignés des parties mobiles.

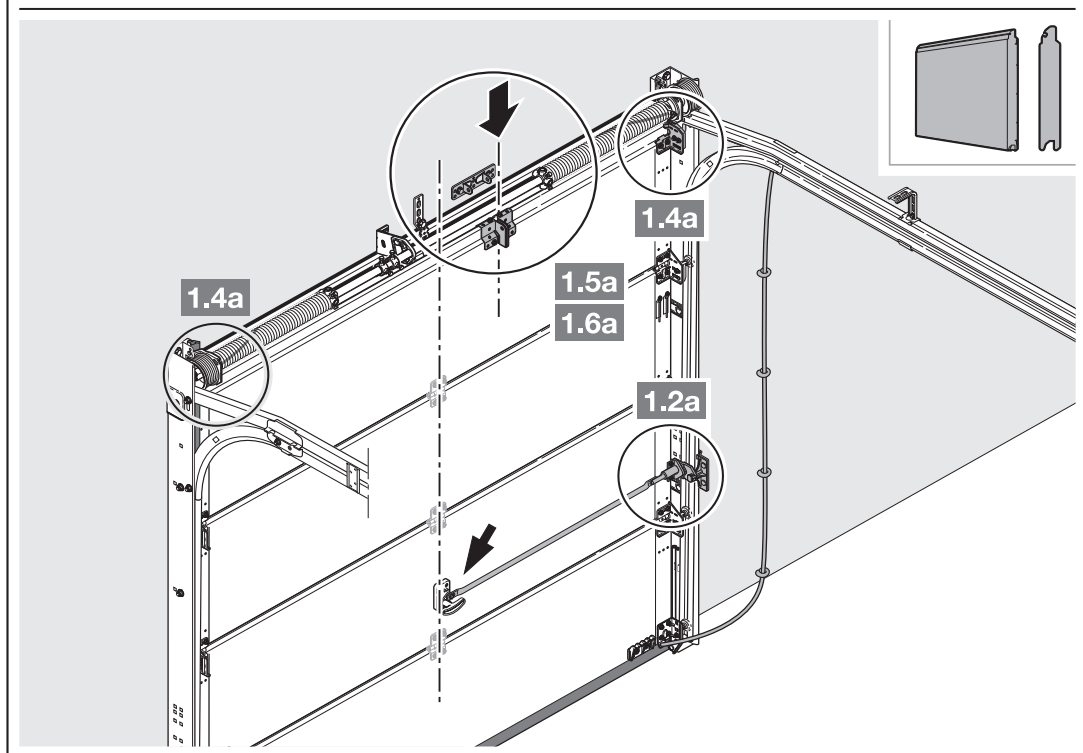
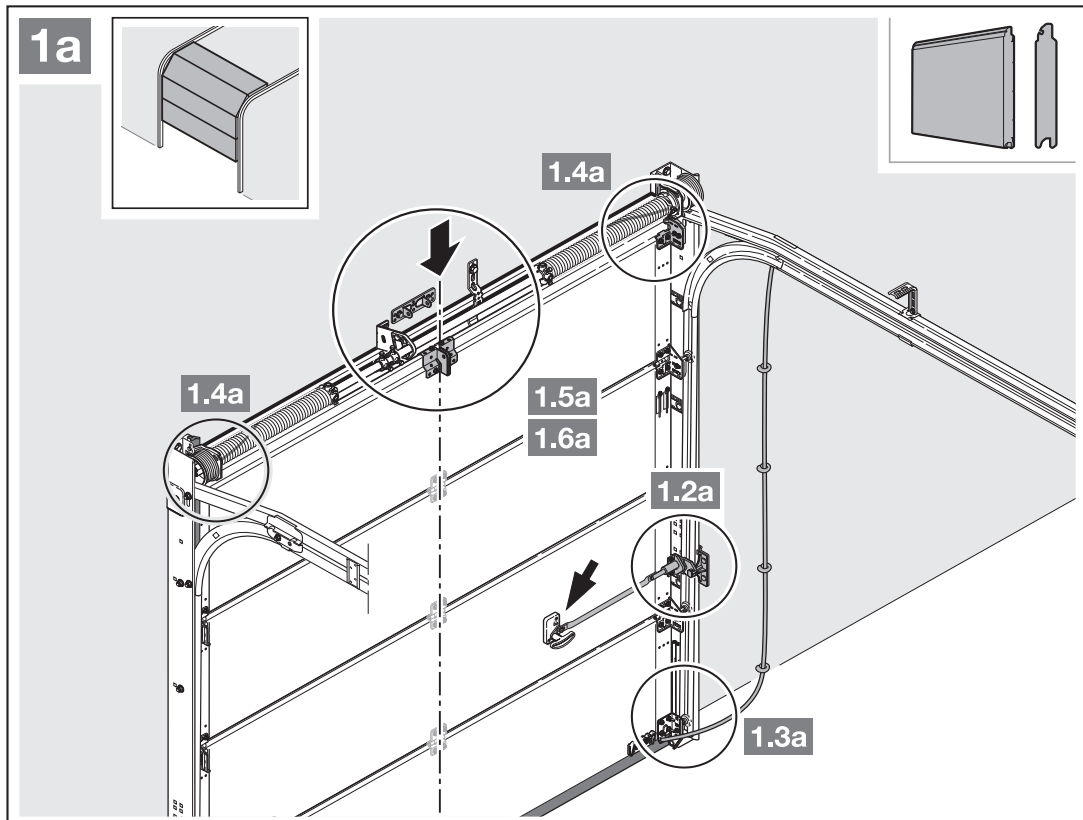
ATTENTION

Endommagement dû à la saleté

La poussière de forage et les copeaux sont susceptibles de provoquer des dysfonctionnements.

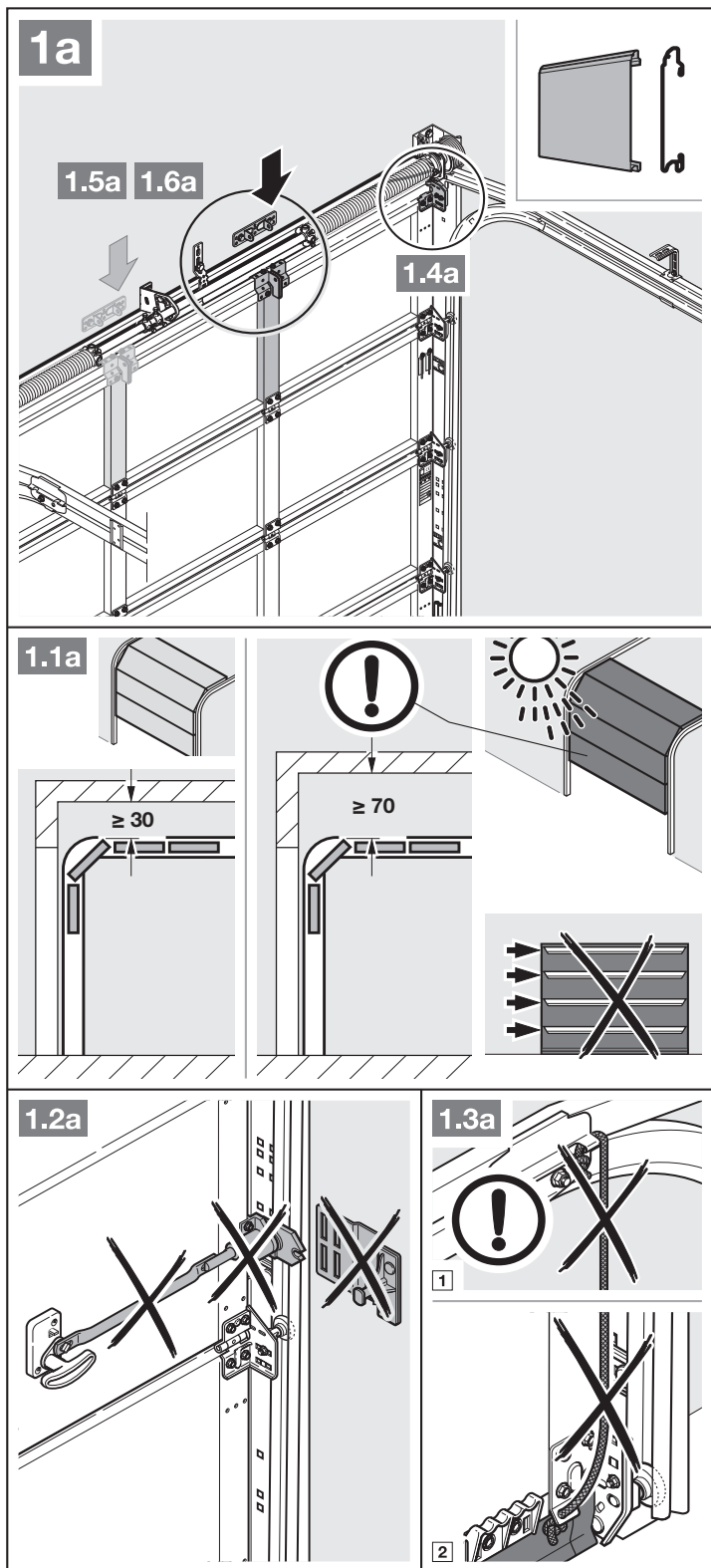
- ▶ Lors des travaux de forage, couvrez la motorisation.

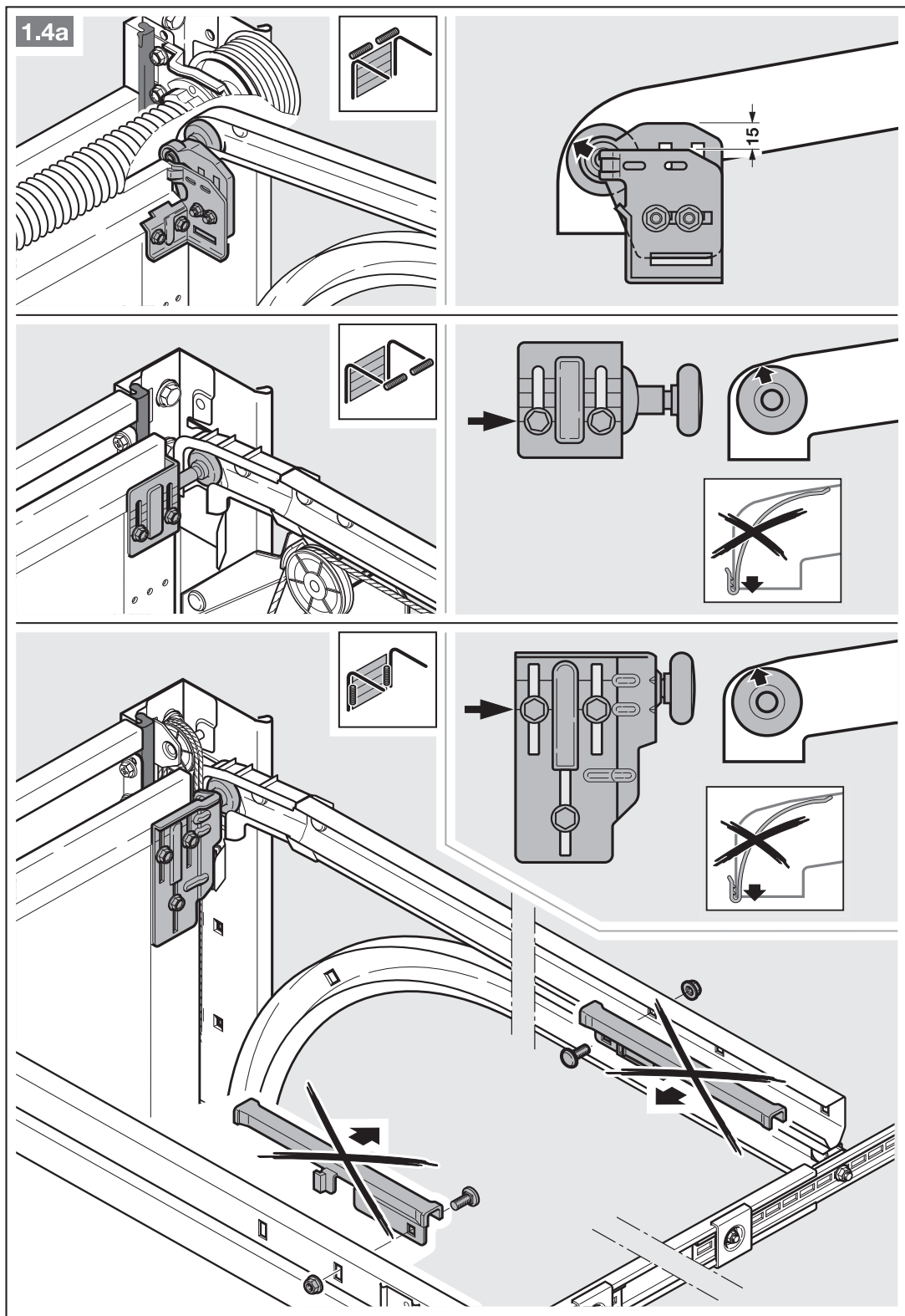
Afin de satisfaire pleinement à la **directive TTZ Protection anti-intrusion pour portes de garage**, la tirette à corde doit être retirée du chariot de guidage.



- Tenez compte du chapitre 3.2.
– Espace libre nécessaire

1. Démontez entièrement le verrouillage mécanique de la porte sectionnelle. Mettez les verrouillages mécaniques hors service.
2. Pour le profil de renfort excentré, la cornière d'entraînement doit être montée à gauche ou à droite du profil de renfort le plus proche (voir figure 1.a).

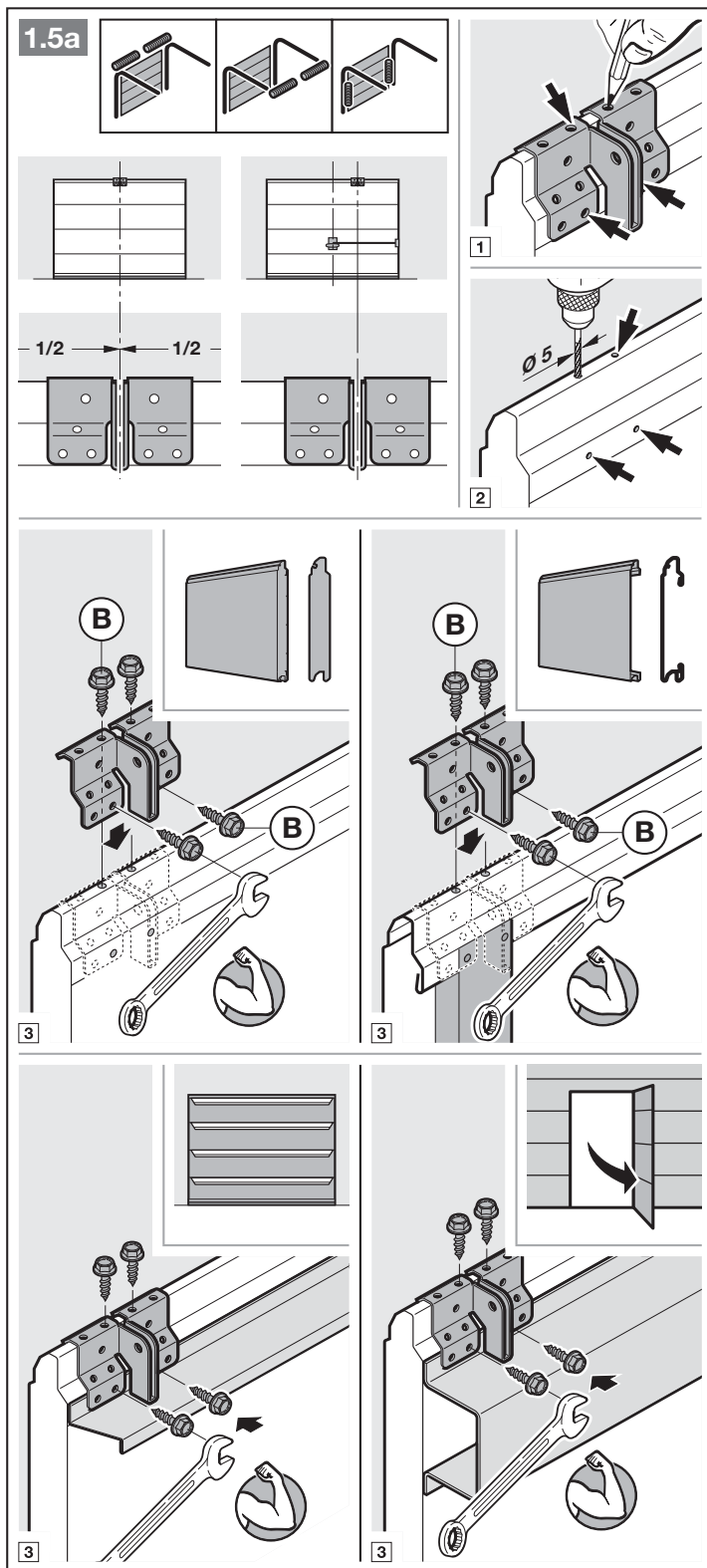


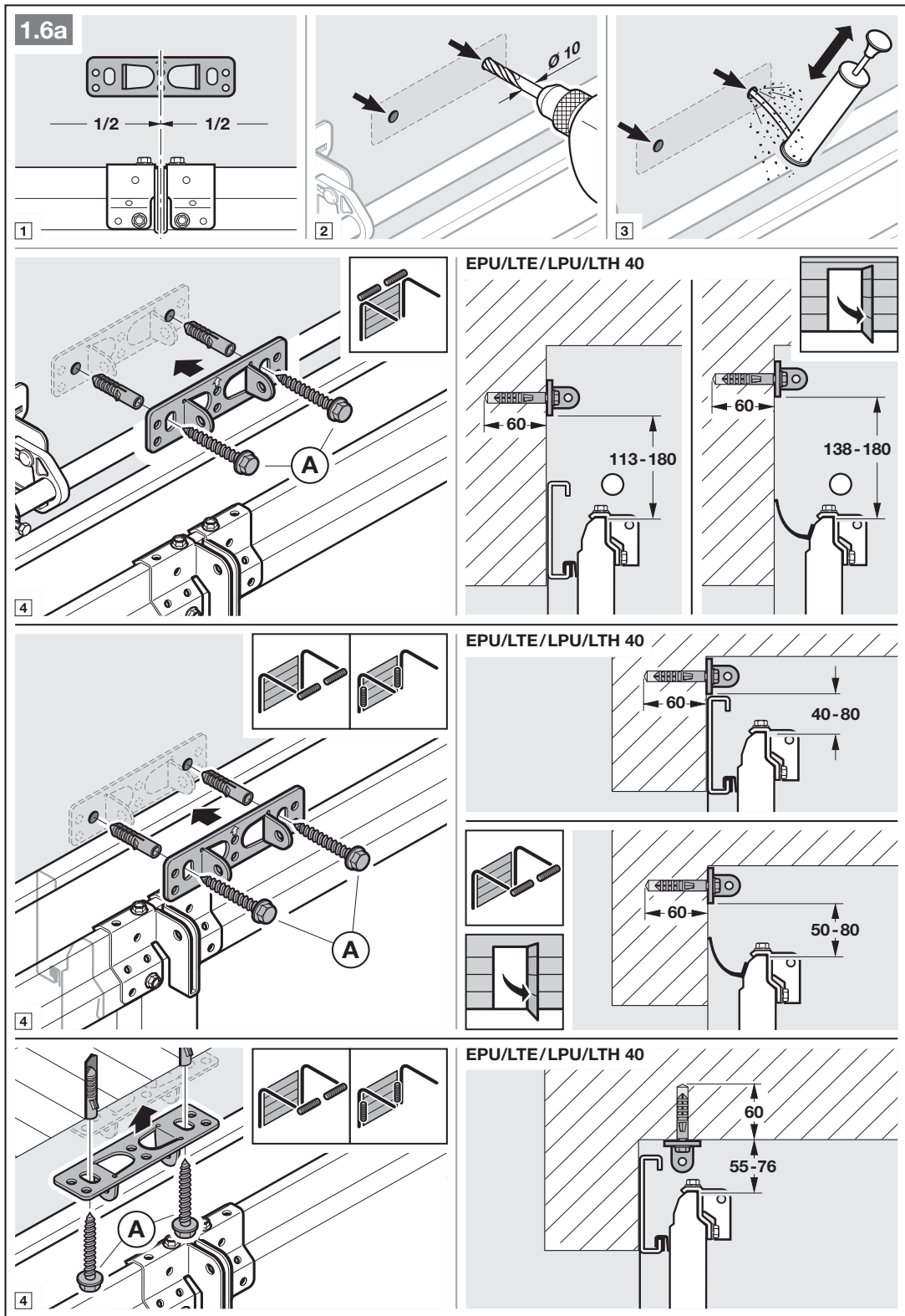


3. Pour les portes sectionnelles à serrure centrale, montez la pièce articulée de linteau et la cornière d'entraînement de manière excentrée (max. 500 mm).

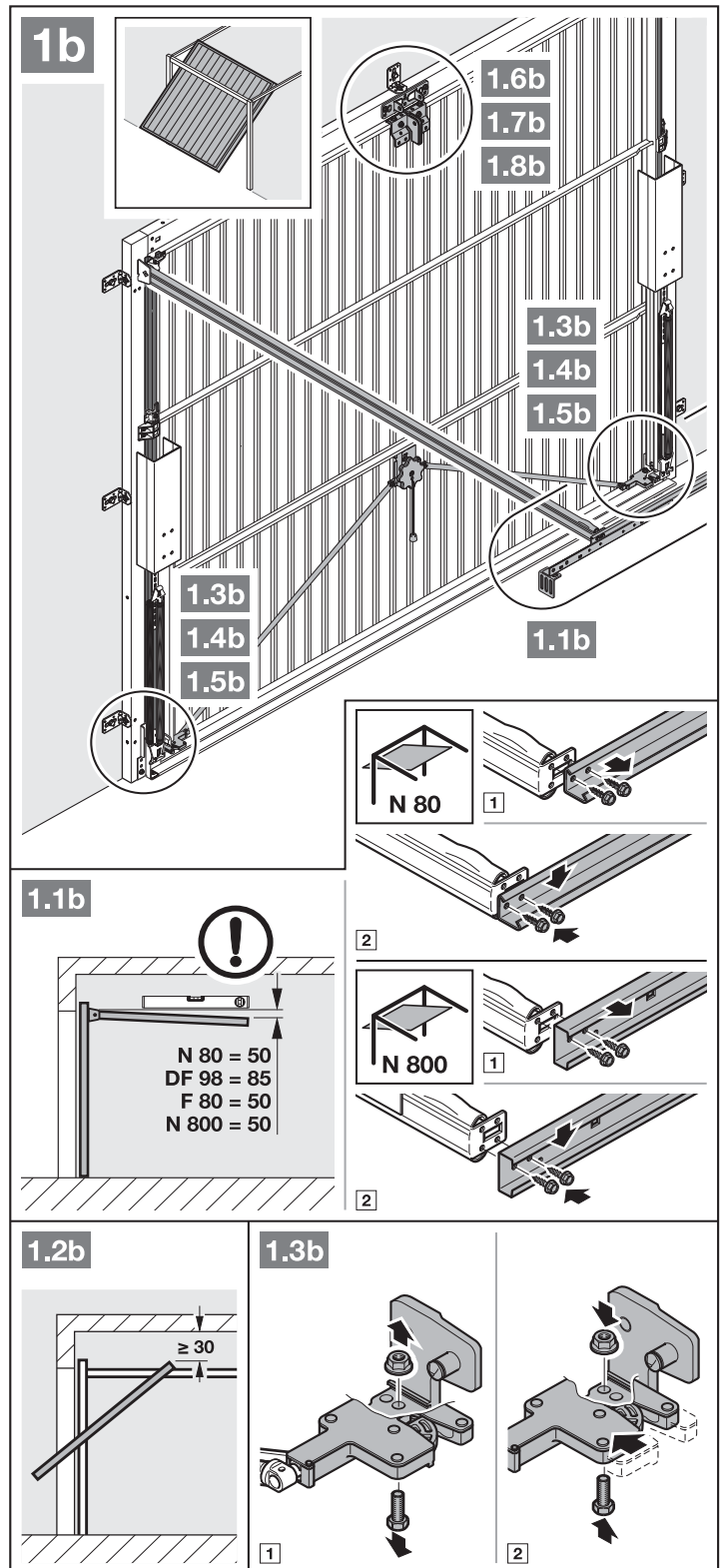
REMARQUE :

Contrairement à la figure 1.5a pour les portes en bois (trou Ø 3 mm), il convient d'utiliser les vis à bois 5 x 35 du set d'accessoires de la porte.

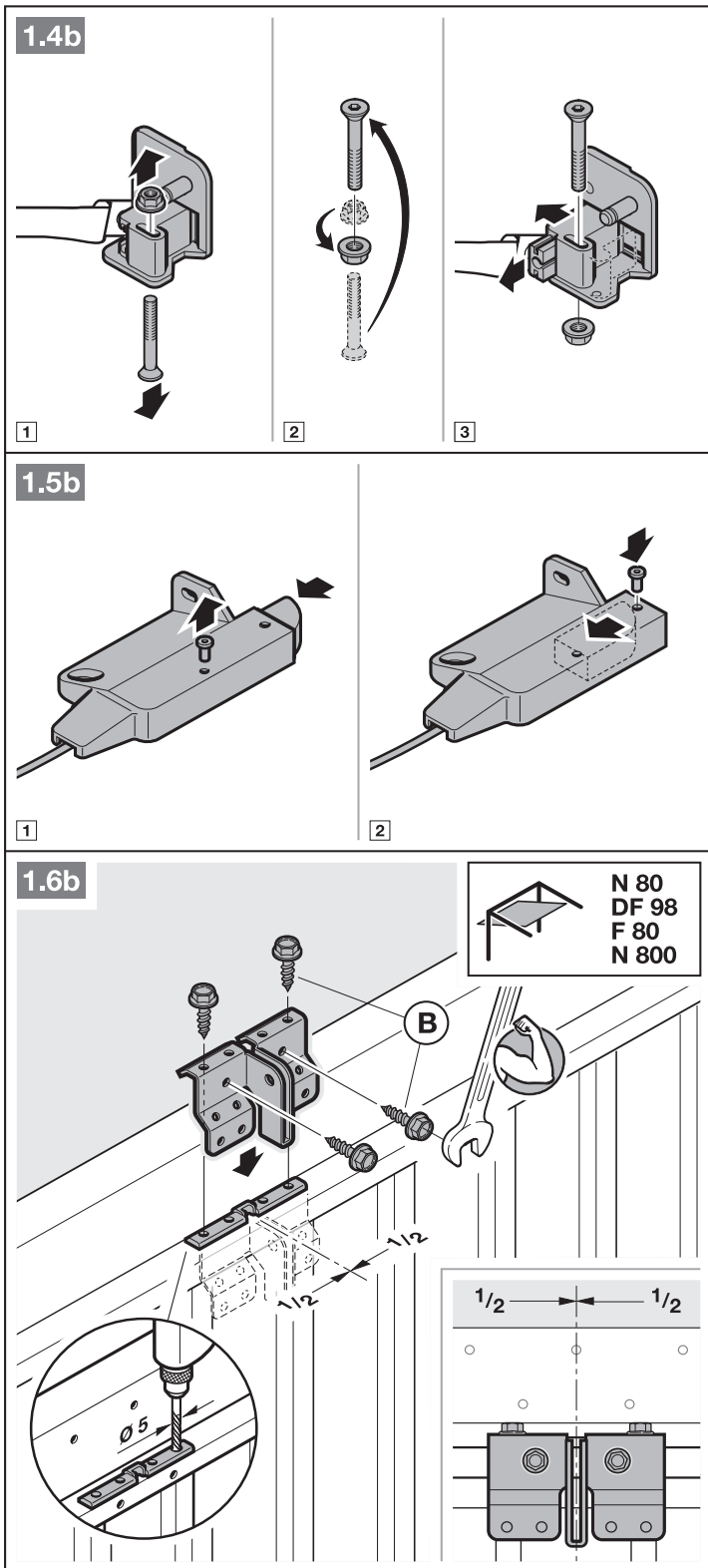




- Tenez compte du chapitre 3.2.
– Espace libre nécessaire
- 4. Mettez les verrouillages mécaniques de la porte hors service (voir figure 1.3b).

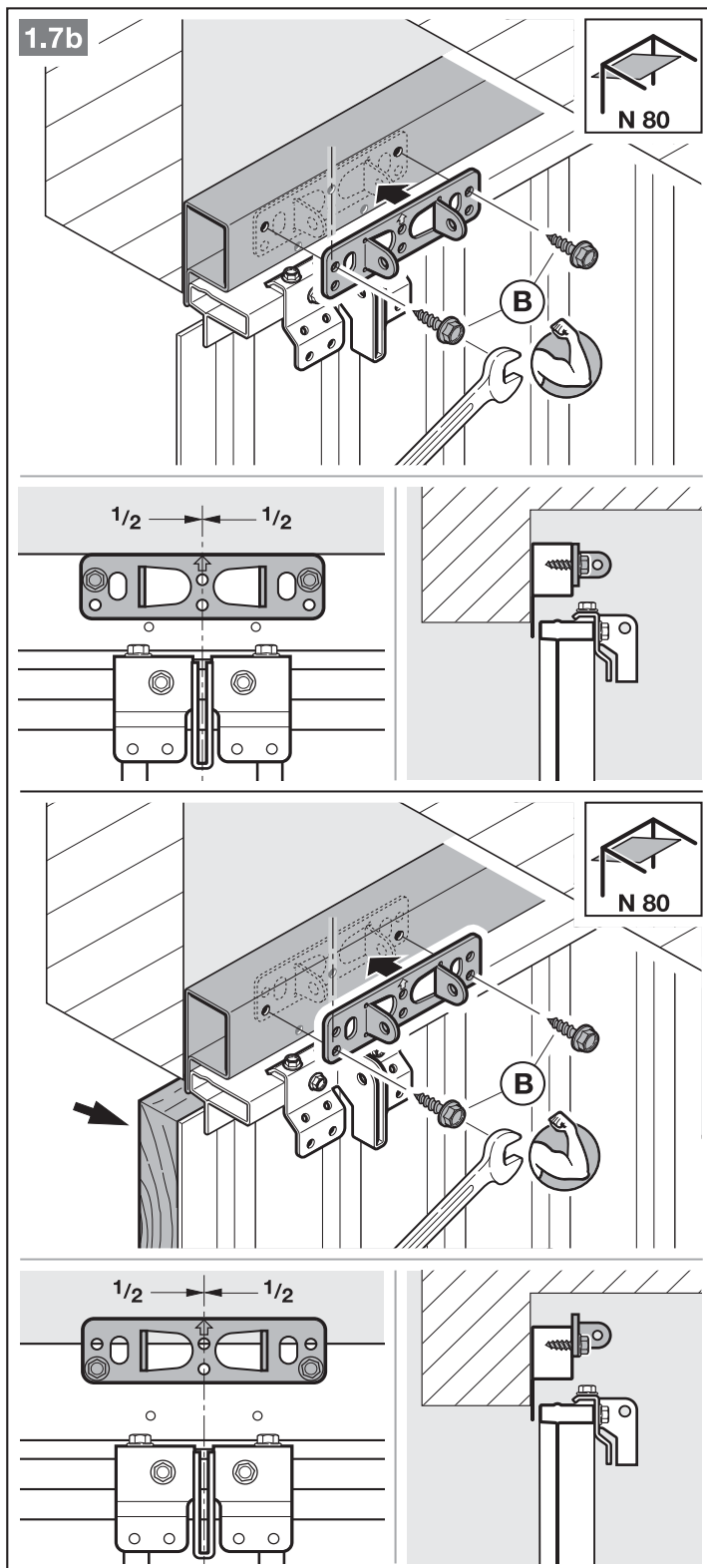


5. Mettez les verrouillages mécaniques de la porte hors service (voir figures 1.4b / 1.5b). Pour les modèles de porte non mentionnés ici, les gâches doivent être fixées par l'utilisateur.
6. Contrairement aux figures 1.6b / 1.7b, la pièce articulée de linteau et la cornière d'entraînement doivent être excentrées pour les portes basculantes avec poignée en ferronnerie d'art.



REMARQUE :

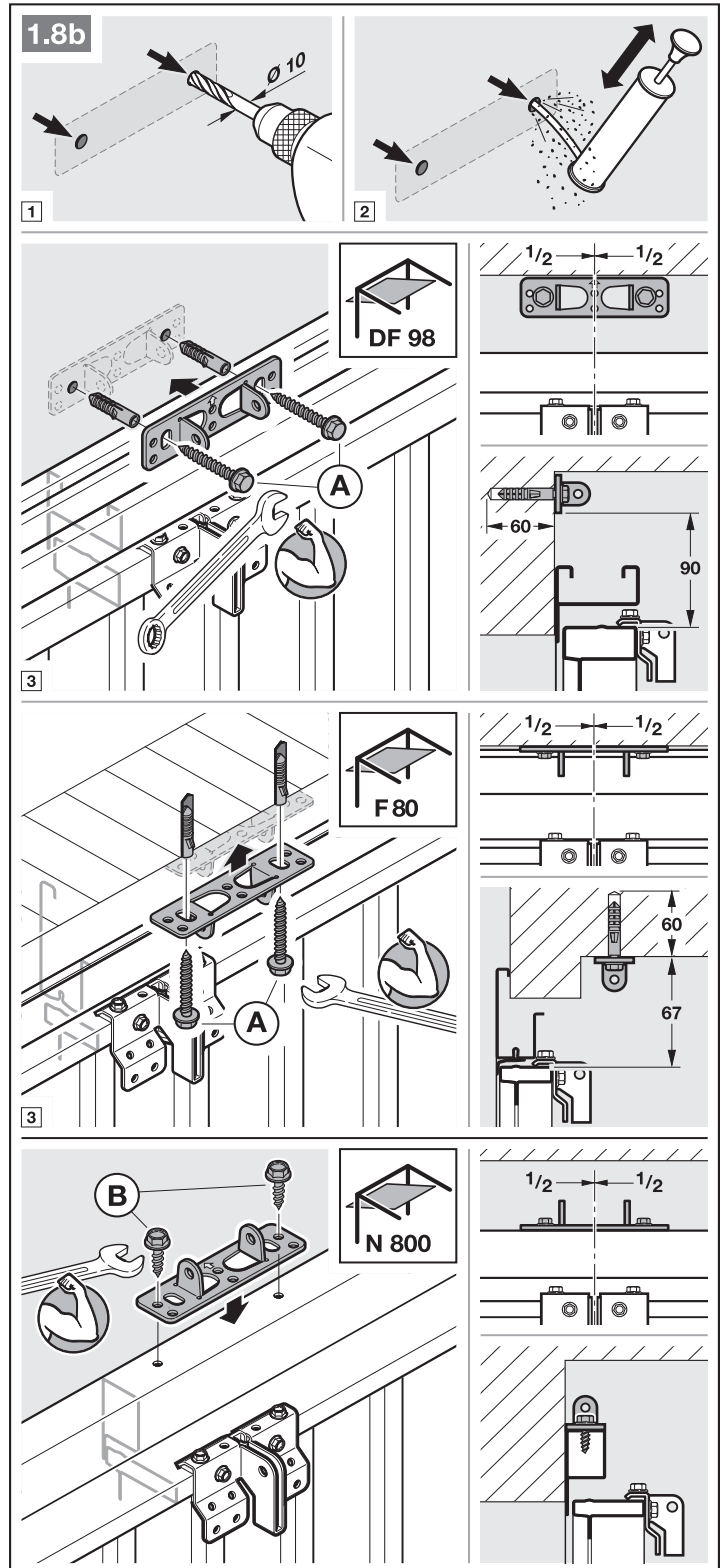
Pour les portes N 80 avec remplissage bois, utilisez les perforations inférieures de la pièce articulée de linteau pour le montage.



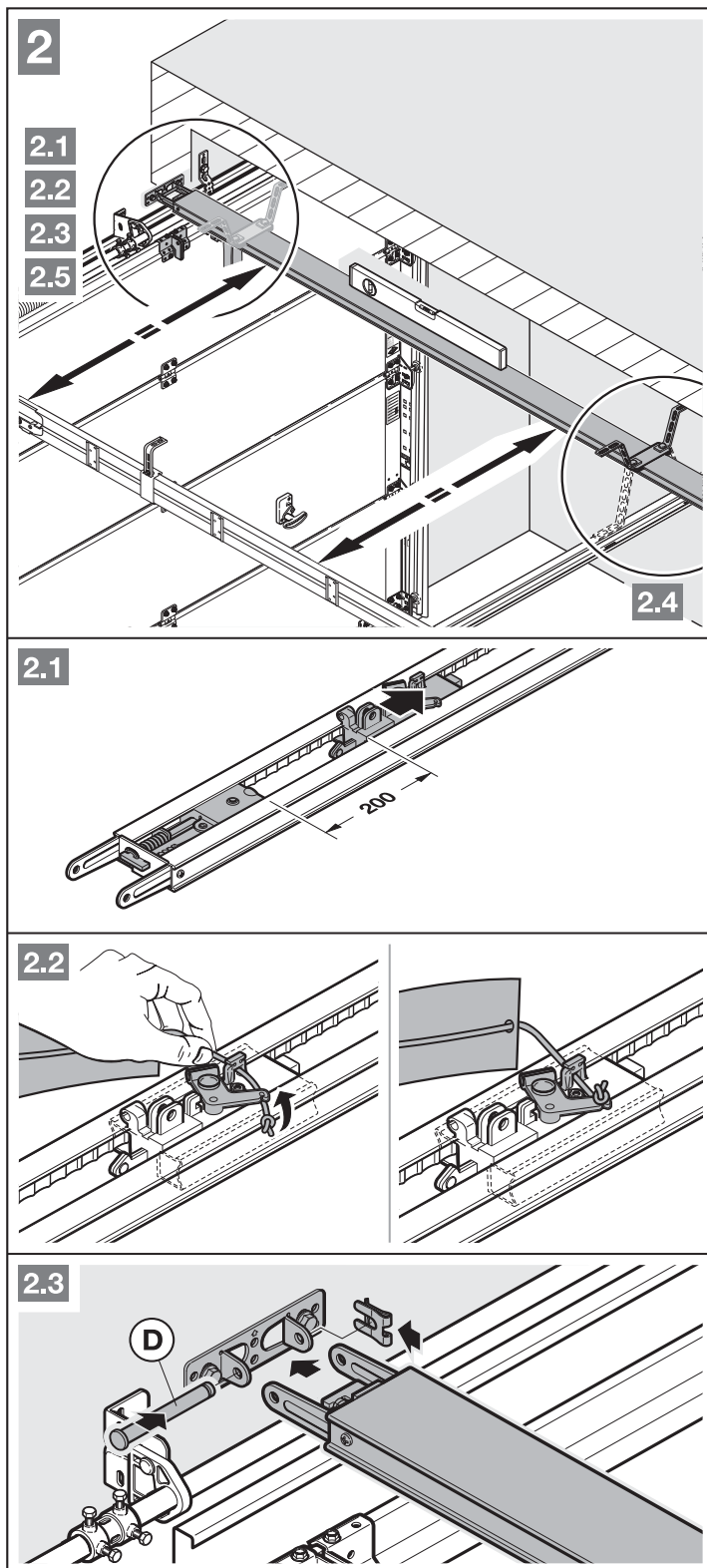
3.4 Montage du rail de guidage

REMARQUE :

Pour les motorisations de porte de garage (en fonction de l'application qui leur est réservée), utilisez exclusivement les rails de guidage que nous recommandons (voir information produit) !



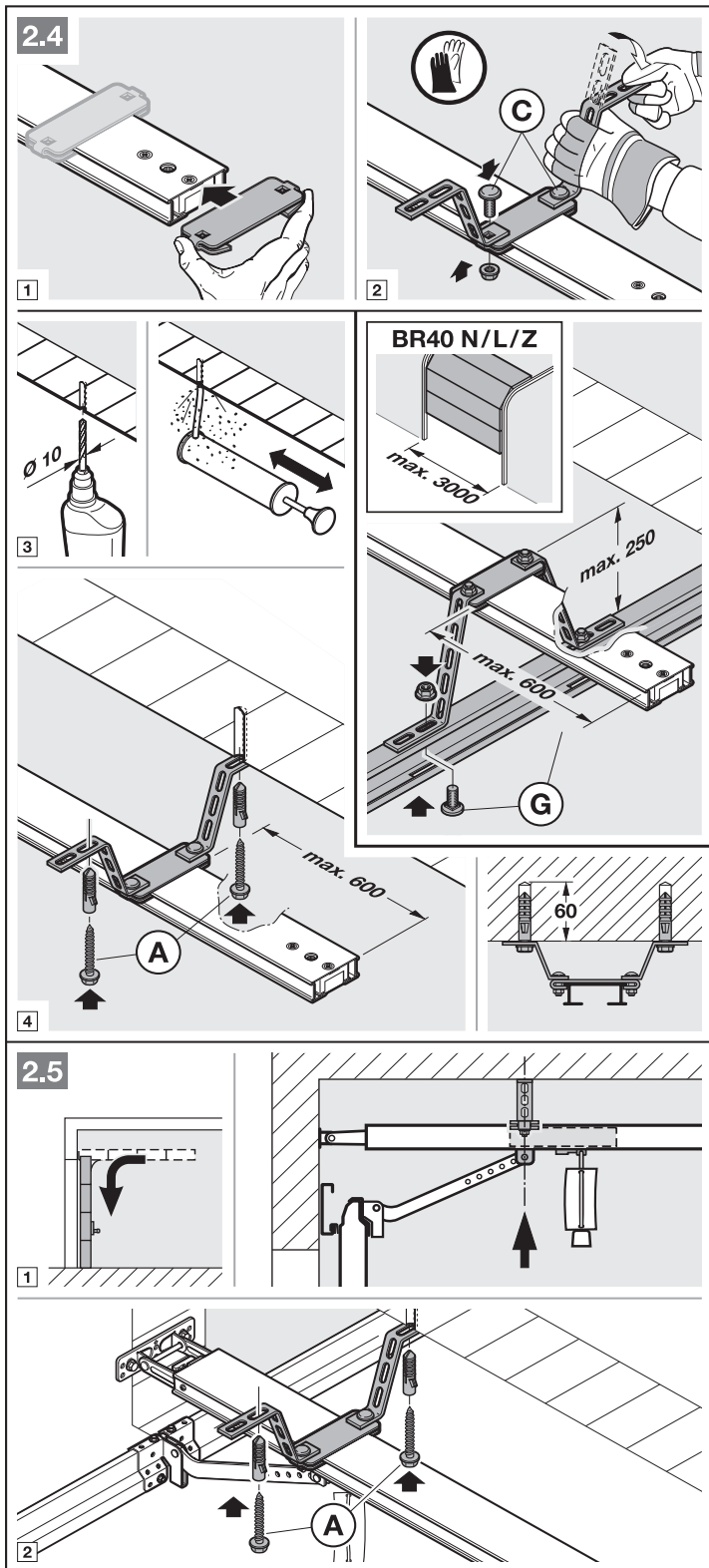
- Appuyez sur le bouton vert et décalez le chariot de guidage d'env. 200 mm vers le milieu du rail (voir figure 2.1). Cela n'est plus possible dès que les butées de fin de course et la motorisation sont montées.



REMARQUE :

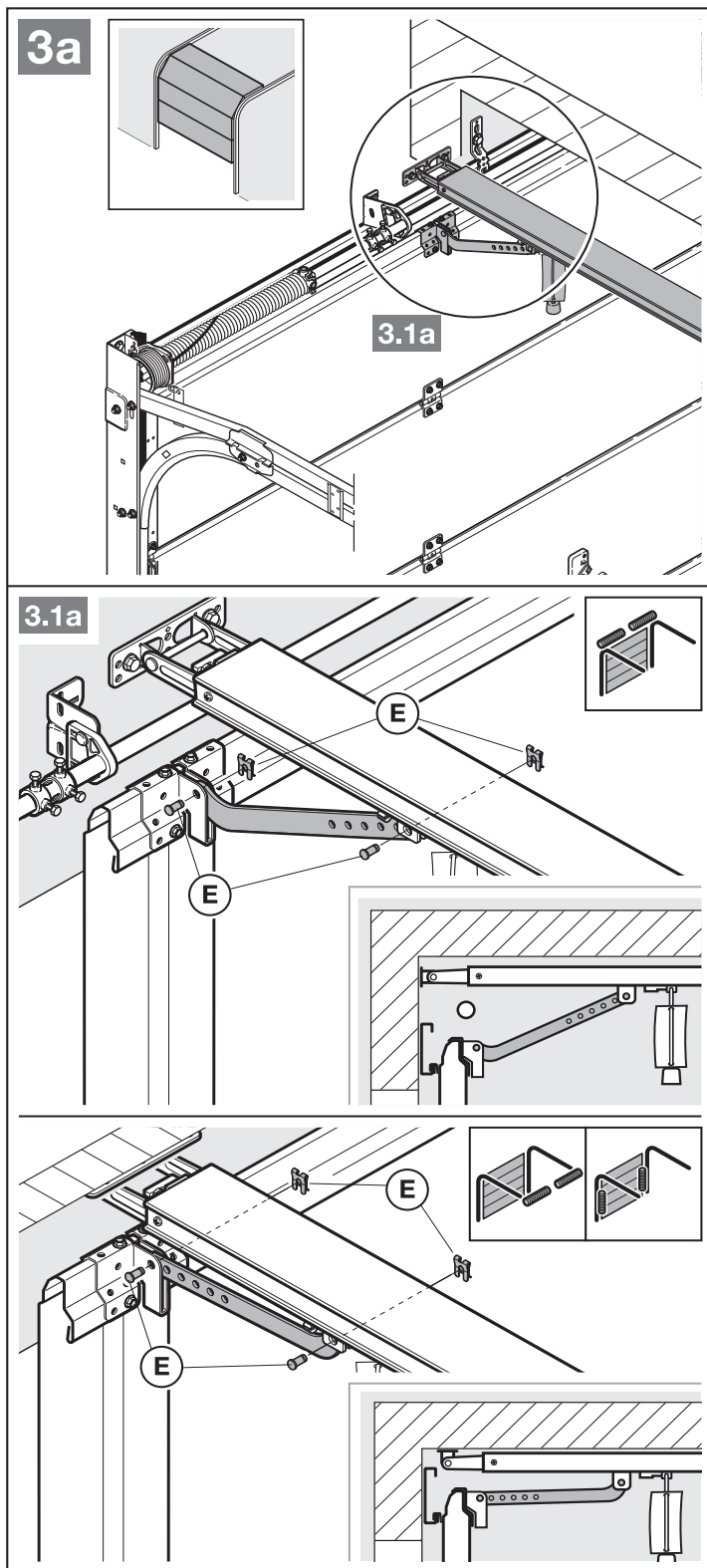
Pour les motorisations destinées aux garages collectifs et souterrains, il est nécessaire de fixer le rail de guidage sous le plafond du garage à l'aide d'une seconde suspente.

Une seconde suspente (accessoire optionnel) est également recommandée en cas de rails divisés.



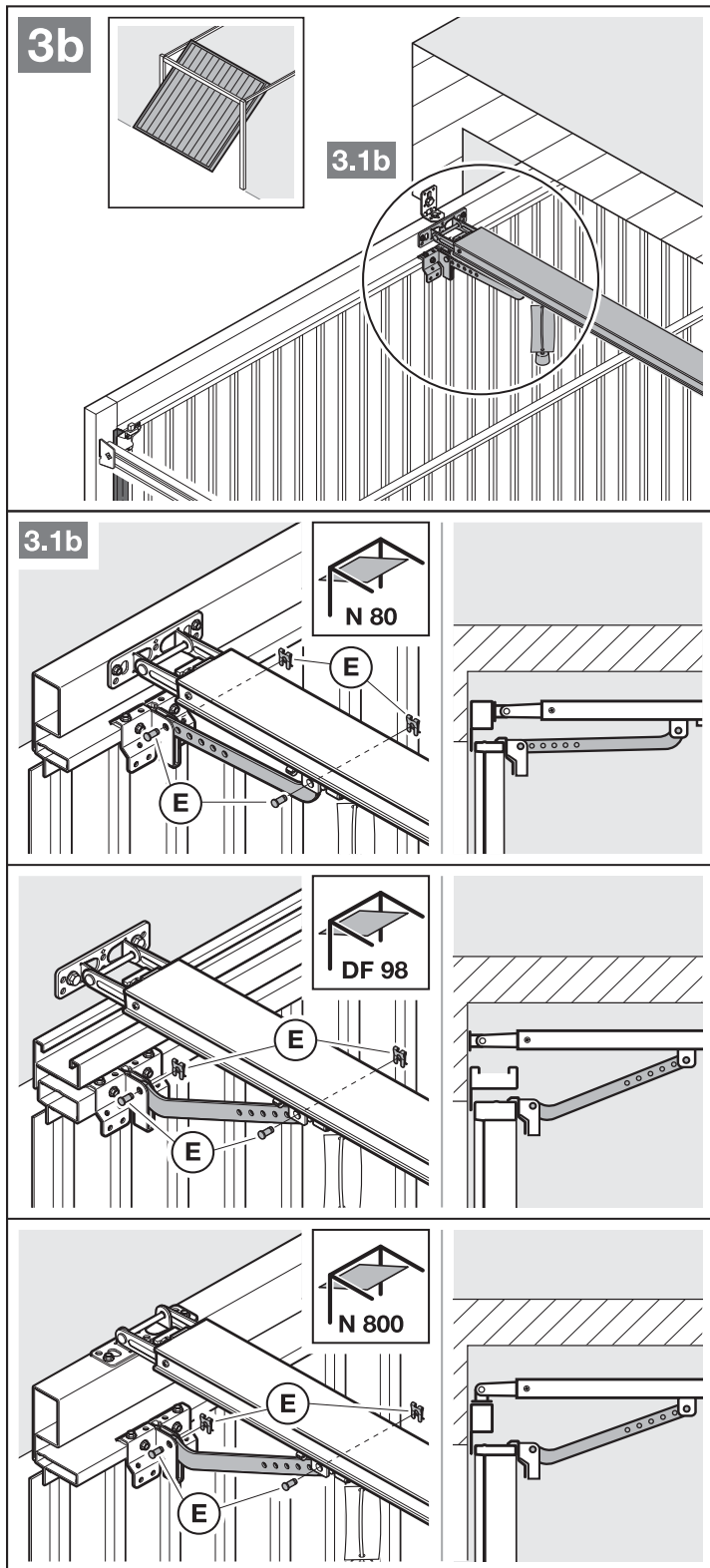
REMARQUE :

En fonction de la **ferrure de porte**, le sens de montage de l'entraîneur de porte doit être respecté.



REMARQUE :

En fonction du **type de porte**, le sens de montage de l'entraîneur de porte doit être respecté.



Préparation du fonctionnement manuel

- Tirez le câble du déverrouillage mécanique (figure 4).

3.5 Détermination des positions finales

S'il est difficile d'amener manuellement la porte en position finale *Ouvert* ou *Fermé*.

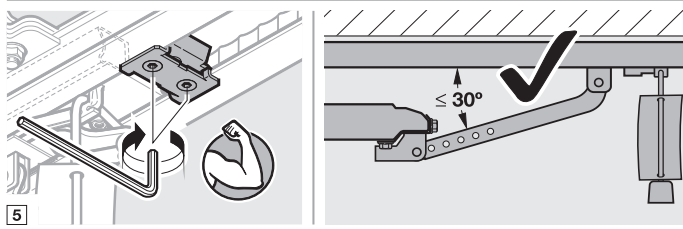
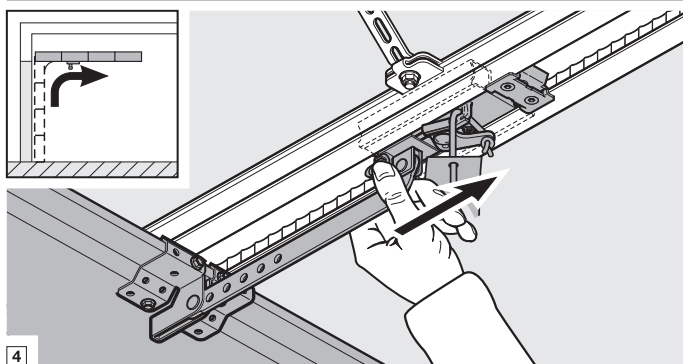
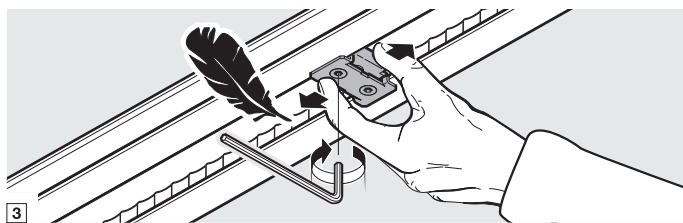
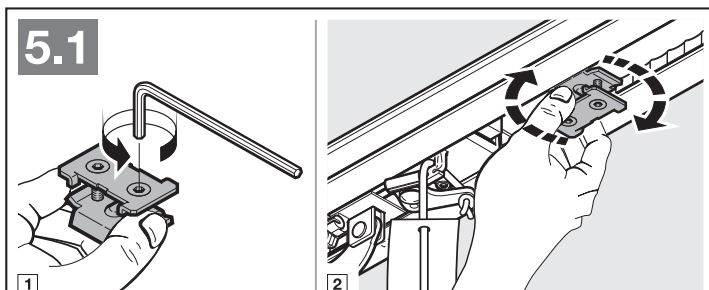
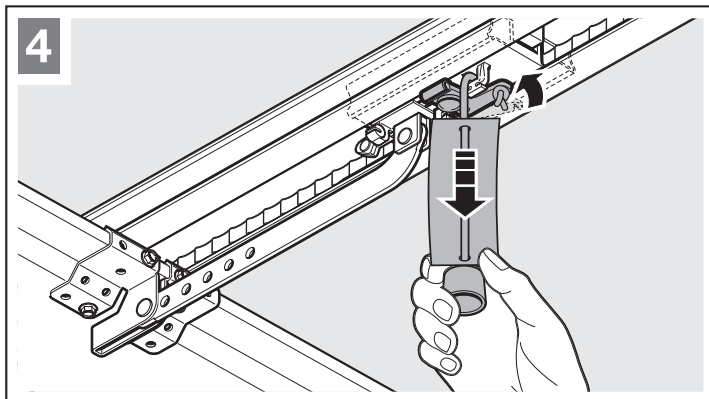
- Tenez compte du chapitre 3.1 !

3.5.1 Montage de la butée de fin de course *Ouvert*

1. Insérez la butée de fin de course non assemblée dans le rail de guidage entre le chariot de guidage et la motorisation.
2. Amenez manuellement la porte en position finale *Ouvert*.
3. Fixez la butée de fin de course.

REMARQUE :

Si la porte en position finale n'atteint pas entièrement la hauteur de passage libre, vous pouvez retirer la butée de fin de course afin d'utiliser la butée de fin de course intégrée (au bloc-moteur).

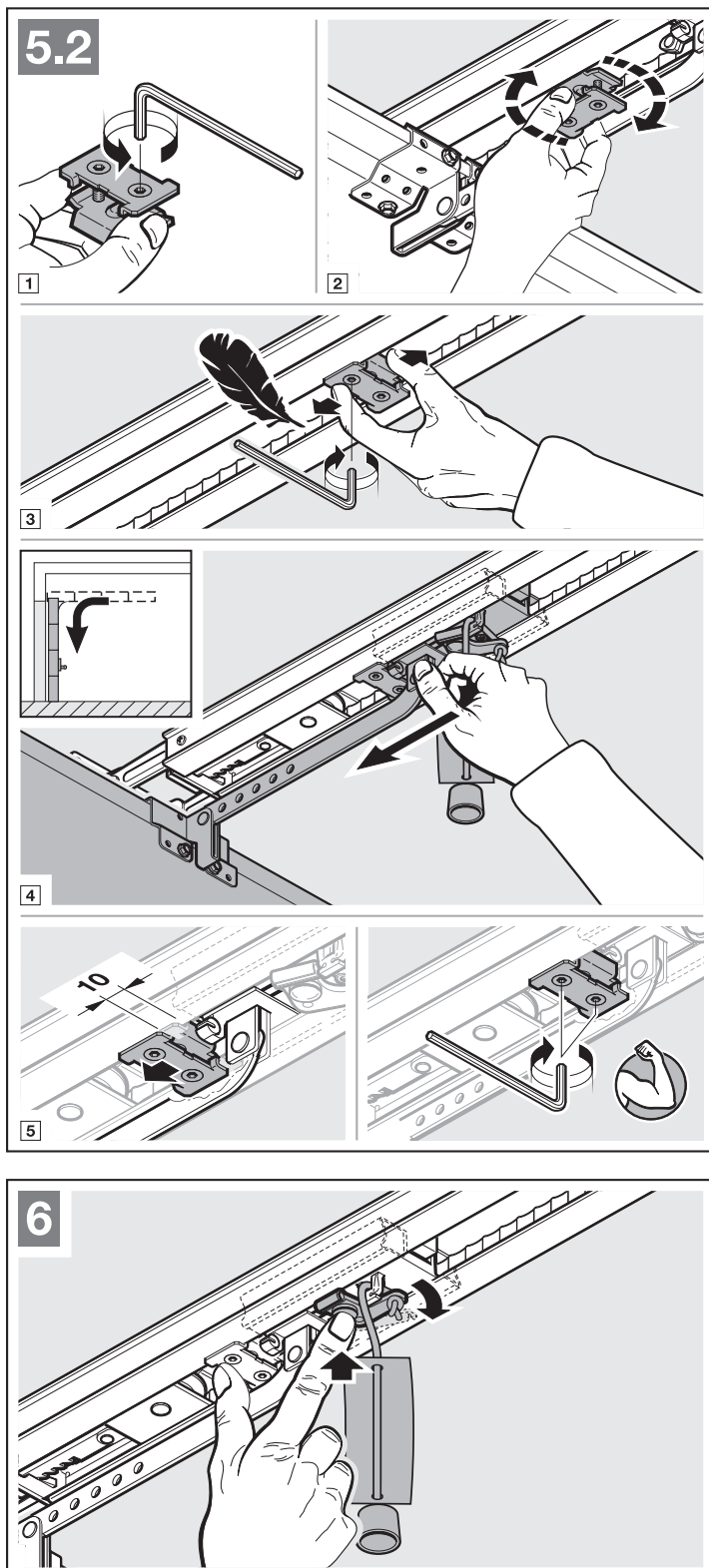


3.5.2 Montage de la butée de fin de course de course *Fermé*

1. Insérez la butée de fin de course non assemblée dans le rail de guidage entre le chariot de guidage et la porte.
2. Amenez manuellement la porte en position finale *Fermé*.
3. Déplacez la butée de fin de course d'environ 10 mm dans le sens *Fermé*, puis fixez-la.

Préparation au fonctionnement automatique

- ▶ Appuyez sur le bouton vert du chariot de guidage (figure 6).
- ▶ Déplacez la porte manuellement jusqu'à ce que le chariot de guidage s'encliquette dans le fermoir de la courroie.
- ▶ Respectez les consignes de sécurité du chapitre 10
– *Risque d'écrasement dans le rail de guidage*



3.5.3 Montage du bloc-moteur

- ▶ Fixez le bloc-moteur avec l'affichage en direction de la porte (figure 7).
- ▶ Respectez les consignes de sécurité du chapitre 10 – ATTENTION

3.6 Débrayage de secours

La tirette à corde pour le déverrouillage mécanique ne doit pas être installée à plus de 1,8 m du sol du garage. Selon la hauteur de la porte du garage, l'allongement de la corde par l'utilisateur peut s'avérer nécessaire.

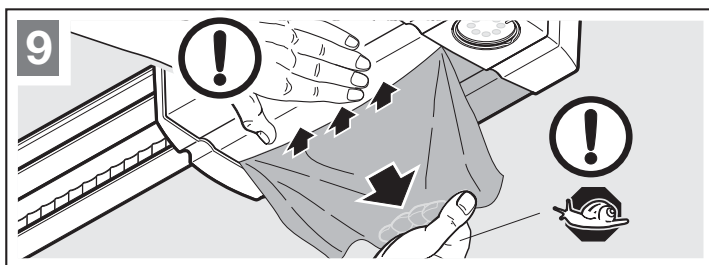
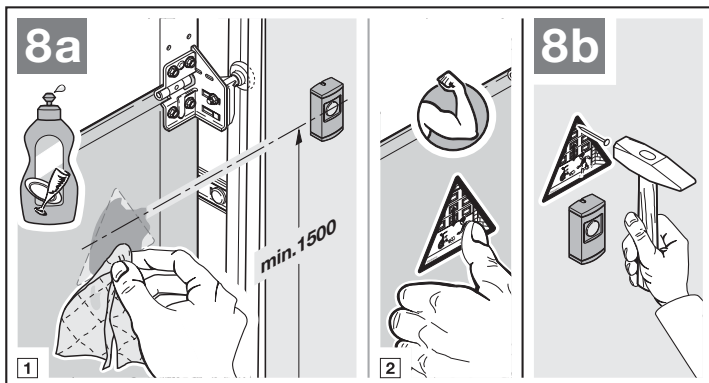
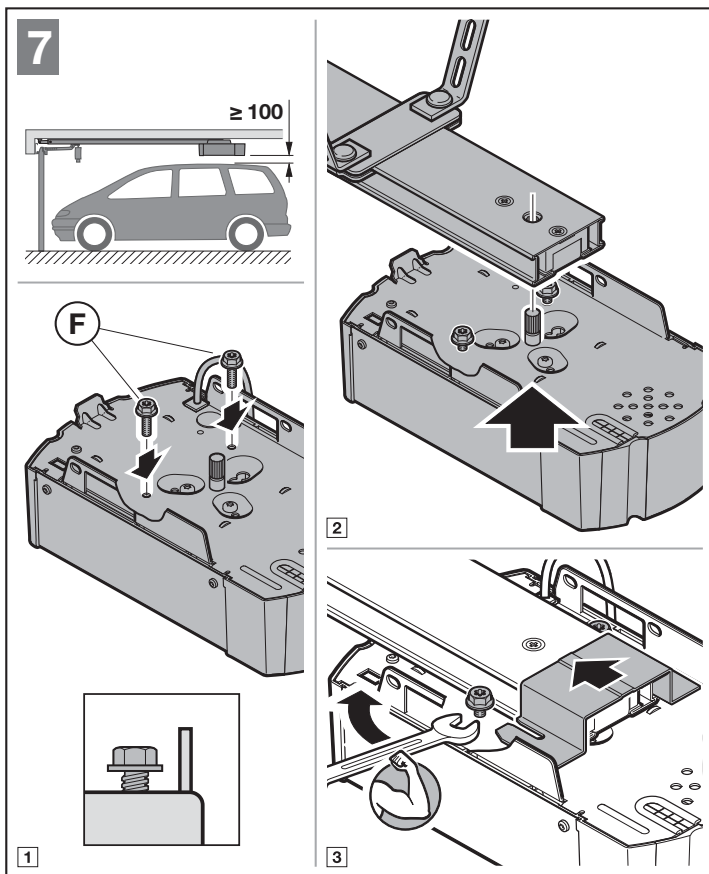
- ▶ En cas d'allongement de la corde, assurez-vous que cette dernière ne puisse pas rester accrochée à une galerie de toit ou tout autre élément en saillie du véhicule ou de la porte.

Les garages ne possédant pas d'accès secondaire doivent être équipés d'un débrayage de secours pour éviter d'être enfermé à l'extérieur en cas de panne de courant. Le débrayage de secours doit être commandé séparément.

- ▶ Son bon fonctionnement doit également faire l'objet d'une vérification mensuelle.

3.7 Fixation du panneau d'avertissement

- ▶ Le panneau d'avertissement quant aux risques de pincement doit être installé de façon permanente à un endroit bien en vue, nettoyé et dégraissé, par exemple à proximité des boutons fixes permettant de faire fonctionner la motorisation.



4 Raccordement électrique

- ▶ Respectez les consignes de sécurité du chapitre 2.6
 - Tension secteur
 - Courant étranger aux bornes de raccordement

Afin d'éviter tout dysfonctionnement :

- ▶ Posez les câbles de commande de la motorisation (24 V CC) dans un système d'installation séparé des autres câbles d'alimentation (230 V CA).

4.1 Bornes de raccordement

Il est possible d'affecter plusieurs fois les bornes de raccordement (voir figure 10) :

- Diamètre minimal : $1 \times 0,5 \text{ mm}^2$
- Diamètre maximal : $1 \times 2,5 \text{ mm}^2$

La borne de raccordement BUS permet de raccorder les accessoires à fonctions spéciales.

4.2 Raccordement de composants supplémentaires / d'accessoires

REMARQUE :

La charge maximale de l'ensemble des accessoires sur la motorisation ne doit pas excéder **250 mA max.** Vous trouverez la consommation de courant des composants sur les figures.

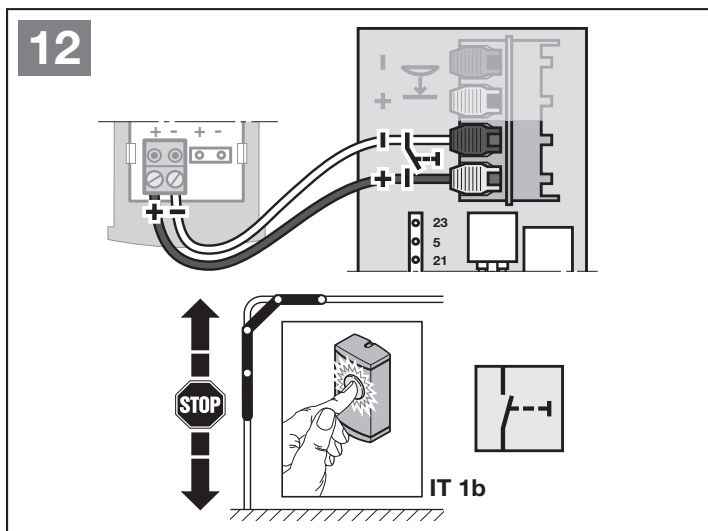
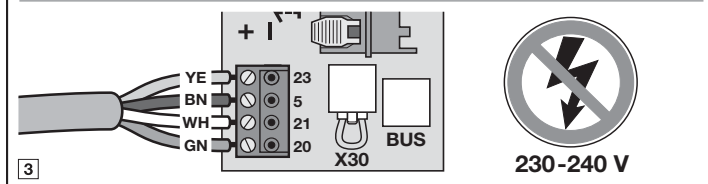
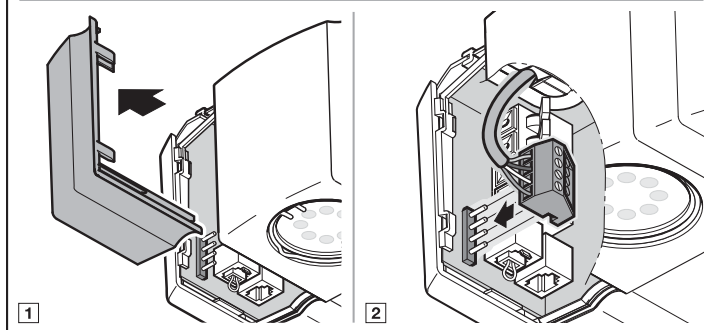
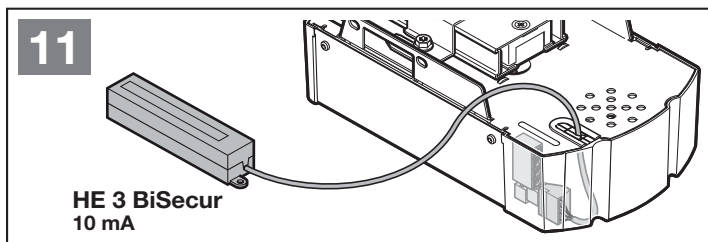
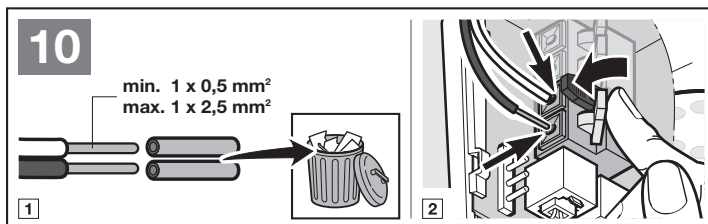
4.2.1 Récepteur radio externe*

- ▶ Voir figure 11 et chapitre 9
- Enfichez la fiche du récepteur dans l'emplacement correspondant.

4.2.2 Touche externe Impulsion*

- ▶ Voir figure 12

Un ou plusieurs bouton(s)-poussoir(s) avec contacts de fermeture (sans potentiel), tel que bouton-poussoir ou contacteur à clé, peu(ven)t être raccordé(s) en parallèle.



* Accessoires non compris dans l'équipement standard !

**4.2.3 Bouton-poussoir
PB 3 / IT 3b***

► Voir figure 13

**Touche Impulsion pour
déclenchement ou arrêt des trajets de porte**

► Voir figure 13.1

**Bouton d'éclairage pour la mise en
marche et l'arrêt de la lampe de
motorisation**

► Voir figure 13.2

**Bouton pour la mise en marche et
l'arrêt de tous les éléments de
commande**

► Voir figure 13.3

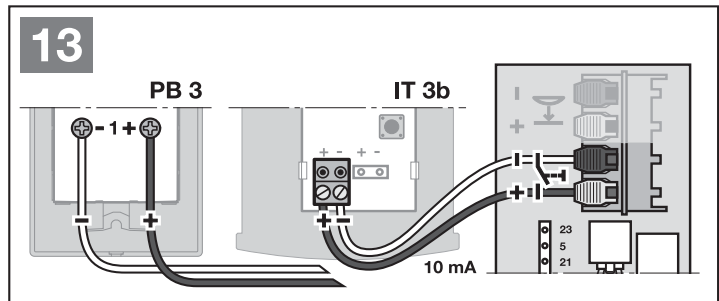
**4.2.4 Cellule photoélectrique
à 2 fils* (dynamique)**

► Voir figure 14

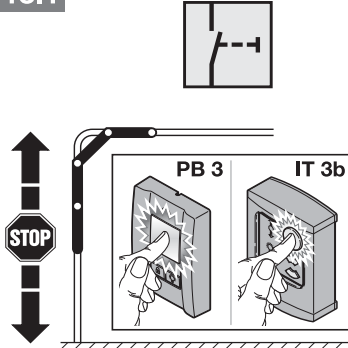
REMARQUE :

Lors du montage, observez les instructions de la cellule photoélectrique.

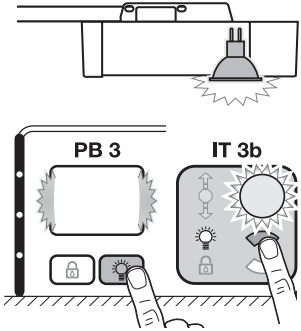
Une fois déclenchée, la cellule photoélectrique stoppe la motorisation puis s'ensuit un rappel automatique de sécurité de la porte vers la position finale *Ouvert*.



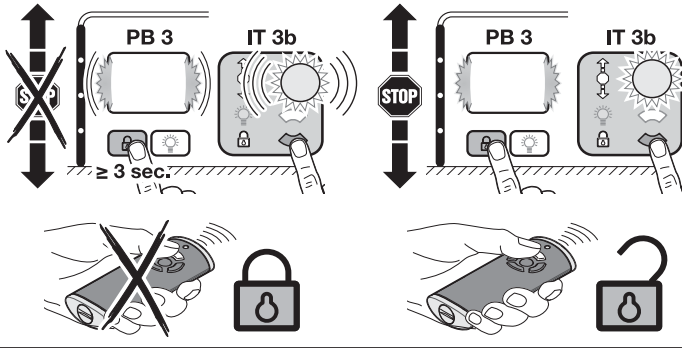
13.1



13.2

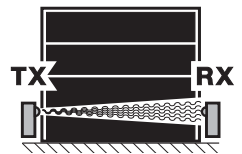
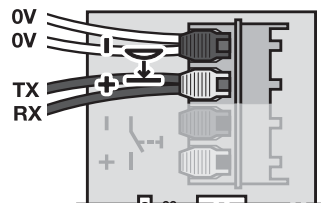
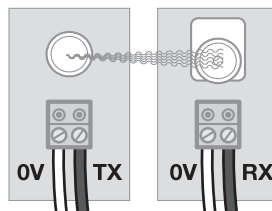


13.3



14

EL 101 / EL 301 35 mA



* Accessoires non compris dans l'équipement standard !

4.2.5 Contact de portillon incorporé testé*

- ▶ Raccordez les contacts de portillon incorporé commutant en aval de la masse (0 V) tel que décrit à la figure 15.

L'ouverture du contact de portillon incorporé entraîne l'arrêt immédiat et le blocage de tout trajet de porte.

4.2.6 Sécurité de contact*

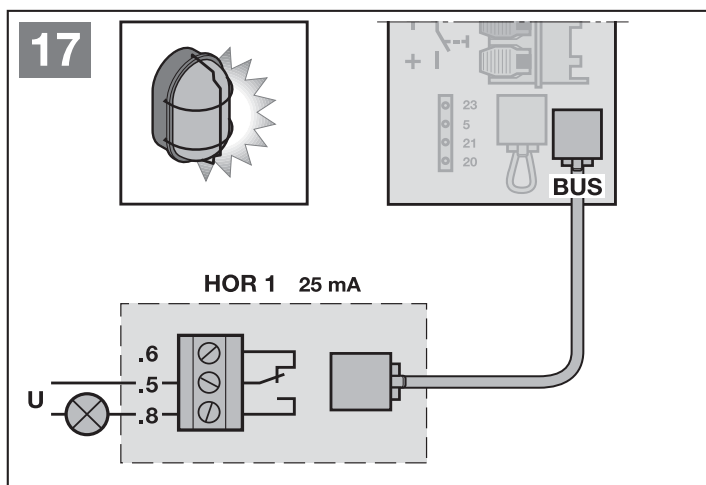
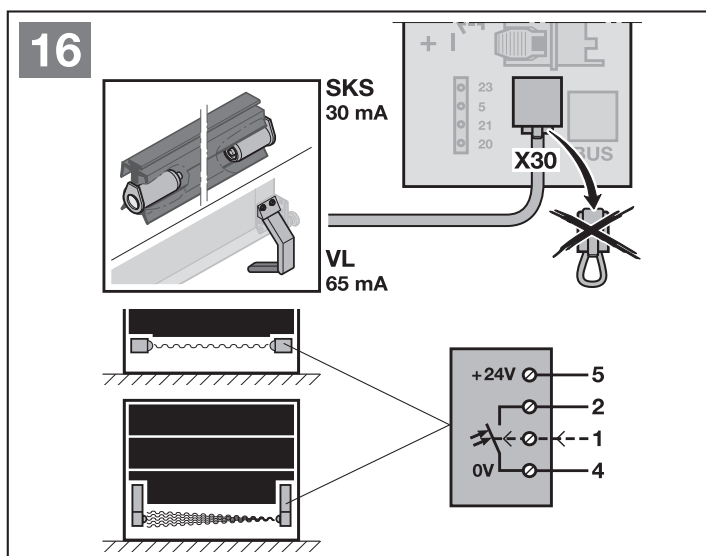
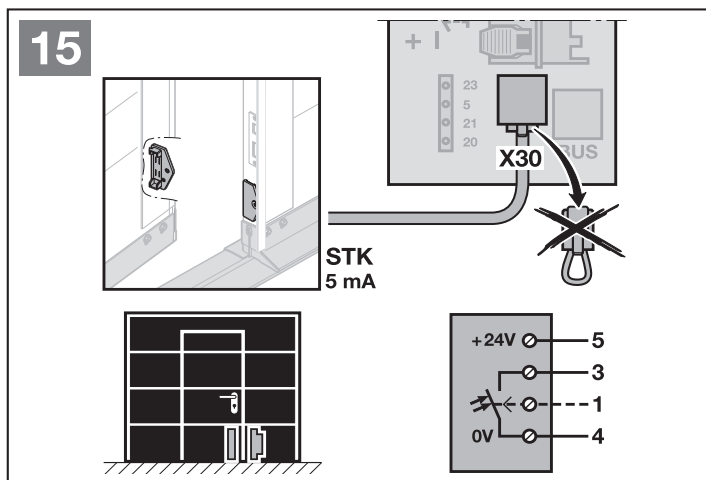
- ▶ Raccordez les contacts de fermeture commutant en aval de la masse (0 V) tel que décrit à la figure 16.

Après le déclenchement de la sécurité de contact, la motorisation s'arrête et la porte part dans la direction inverse dans le sens *Ouvert*.

4.2.7 Relais d'option HOR 1*

- ▶ Voir figure 17 et chapitre 6.1.7

Le relais d'option HOR 1 est nécessaire au raccordement d'une lampe extérieure ou d'un feu de signalisation.



* Accessoires non compris dans l'équipement standard !

4.2.8 Platine d'adaptation universelle UAP 1*

▶ Voir figure 18 et chapitre 6.1.7

La platine d'adaptation universelle UAP 1 peut être utilisée pour des fonctions additionnelles.

4.2.9 Batterie de secours HNA 18*

▶ Voir figure 19

Afin d'assurer le déplacement de la porte en cas panne de courant, il est possible de raccorder une batterie de secours optionnelle. Le passage en fonctionnement batterie a lieu automatiquement. Durant ce fonctionnement par batterie, la lampe de motorisation demeure inactive.



AVERTISSEMENT

Risque de blessure dû à un trajet de porte inattendu

Un trajet de porte inattendu peut se déclencher lorsque la batterie de secours est raccordée, même si la fiche secteur est débranchée.

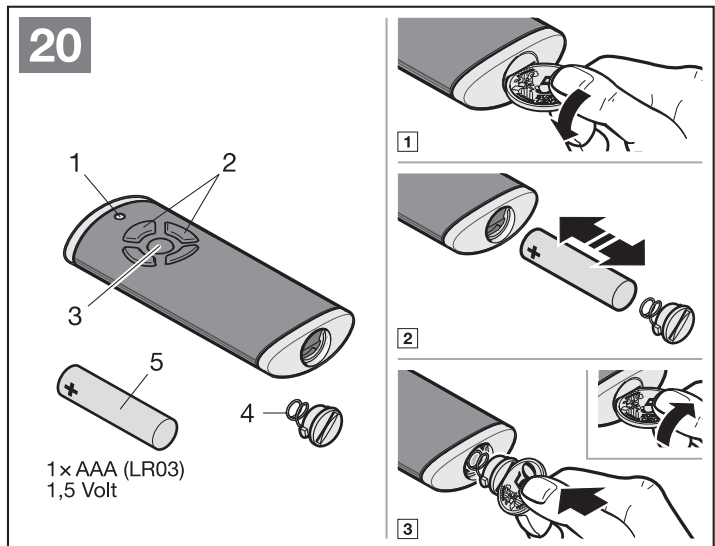
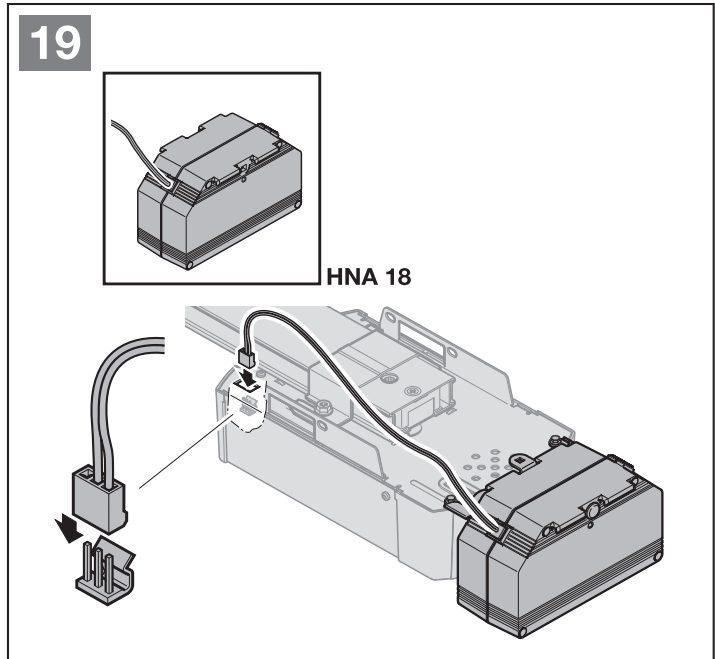
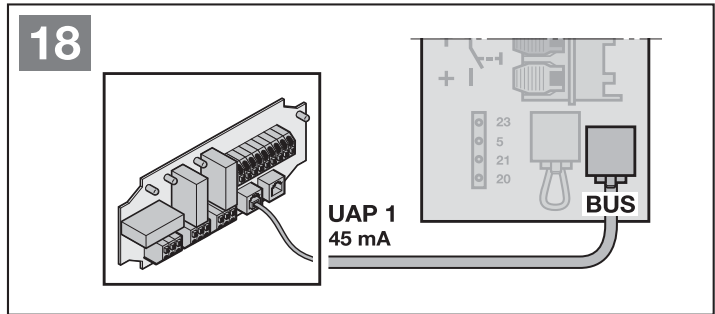
▶ Avant tout travail sur l'installation de porte, débranchez la fiche secteur et la fiche de la batterie de secours.

4.2.10 Emetteurs

▶ Voir figure 20

- 1 LED multicolore
- 2 Touches d'émetteur
- 3 Touche de statut
- 4 Cache du compartiment à piles
- 5 Pile

Une fois la pile introduite, l'émetteur est opérationnel.



* Accessoires non compris dans l'équipement standard !

5 Mise en service

- ▶ Avant la mise en service, lisez et suivez les consignes de sécurité des chapitres 2.6 et 2.8.

REMARQUES :

- L'émetteur doit être opérationnel (voir chapitre 4.2.10)
 - Le chariot de guidage doit être couplé et aucun obstacle ne doit se trouver dans la zone de fonctionnement des dispositifs de sécurité.
 - Les dispositifs de sécurité doivent être montés et raccordés au préalable.
 - Si d'autres dispositifs de sécurité sont raccordés ultérieurement, un nouveau trajet d'apprentissage (menu **10**) est nécessaire.
 - Lors de l'apprentissage, les dispositifs de sécurité raccordés et le limiteur d'effort sont inactifs.
- ▶ Voir figure **21**
1. Branchez la fiche secteur.
Un **U** est allumé sur l'affichage.
 2. Sélectionnez le type de porte disponible.
Un **L** est allumé sur l'affichage.

Types de porte :

Menu	Type de porte
01	= Porte sectionnelle
02	= Porte basculante ¹⁾
03	= Porte sectionnelle latérale
04	= Porte basculante ²⁾ (par ex. ET 500) ³⁾
05	= Porte coulissante ⁴⁾ (par ex. ST 500) ³⁾


- 1) Une porte basculant vers l'extérieur
- 2) Une porte basculant vers l'intérieur
- 3) En fonction du type de motorisation
- 4) Pour ce type de porte, un listel de contact à résistance 8k2 doit être monté sur le côté de fermeture complémentaire dans le sens *Ouvert*, puis raccordé à la motorisation via l'unité d'analyse 8k2-1T.

REMARQUE :

- ▶ Pour les portes à vantaux, paramétrez le menu **03**.

Temporisation :



Si le laps de temps imparti (60 secondes) est dépassé avant que les trajets d'apprentissage ne démarrent, la motorisation repasse automatiquement à l'état de livraison.

3. Appuyez sur la touche .
 - La porte s'ouvre et s'immobilise brièvement en position finale *Ouvert*.
 - La porte effectue automatiquement 3 cycles complets (*Ouvert* et *Fermé*) et apprend ce faisant le déplacement, les efforts nécessaires et les dispositifs de sécurité raccordés.

Pendant les trajets d'apprentissage, la lampe de motorisation clignote et un **L** clignote sur l'affichage.

- La porte s'immobilise en position finale *Ouvert*. La lampe de motorisation reste allumée et s'éteint au bout de 60 secondes.

Pour interrompre un trajet d'apprentissage :

- ▶ Appuyez sur la touche  , , la touche **PRG** ou un élément de commande externe avec fonction d'impulsion.
Un **U** est allumé sur l'affichage, indiquant que la motorisation n'est pas apprise.

Affichage des efforts appris

Une fois les trajets d'apprentissage effectués, un chiffre s'allume. Ce chiffre indique l'effort maximum déterminé.

Signification de la valeur :





- 0-2** Rapports d'efforts optimum.
Le fonctionnement de l'installation de porte est léger.
- 3-9** Mauvais rapports d'efforts.
L'installation de porte doit être vérifiée et à nouveau réglée.

Après l'affichage des efforts appris, la motorisation passe automatiquement au menu de mémorisation des émetteurs pour la fonction Commande par impulsion. Un **11** clignote sur l'affichage.

Pour mémoriser un émetteur (impulsion) :

4. Appuyez sur la touche d'émetteur dont vous souhaitez envoyer le code radio et maintenez-la enfoncée. (Pour connaître le comportement de l'émetteur, reportez-vous au chapitre 8.4). Lorsqu'un code radio valide est reconnu, un **11** clignote rapidement sur l'affichage.
5. Relâchez la touche d'émetteur.
L'émetteur est mémorisé et opérationnel.
11, clignote sur l'affichage et d'autres émetteurs peuvent être mémorisés.

Pour interrompre prématurément la mémorisation des émetteurs ou n'enregistrer aucun émetteur supplémentaire :

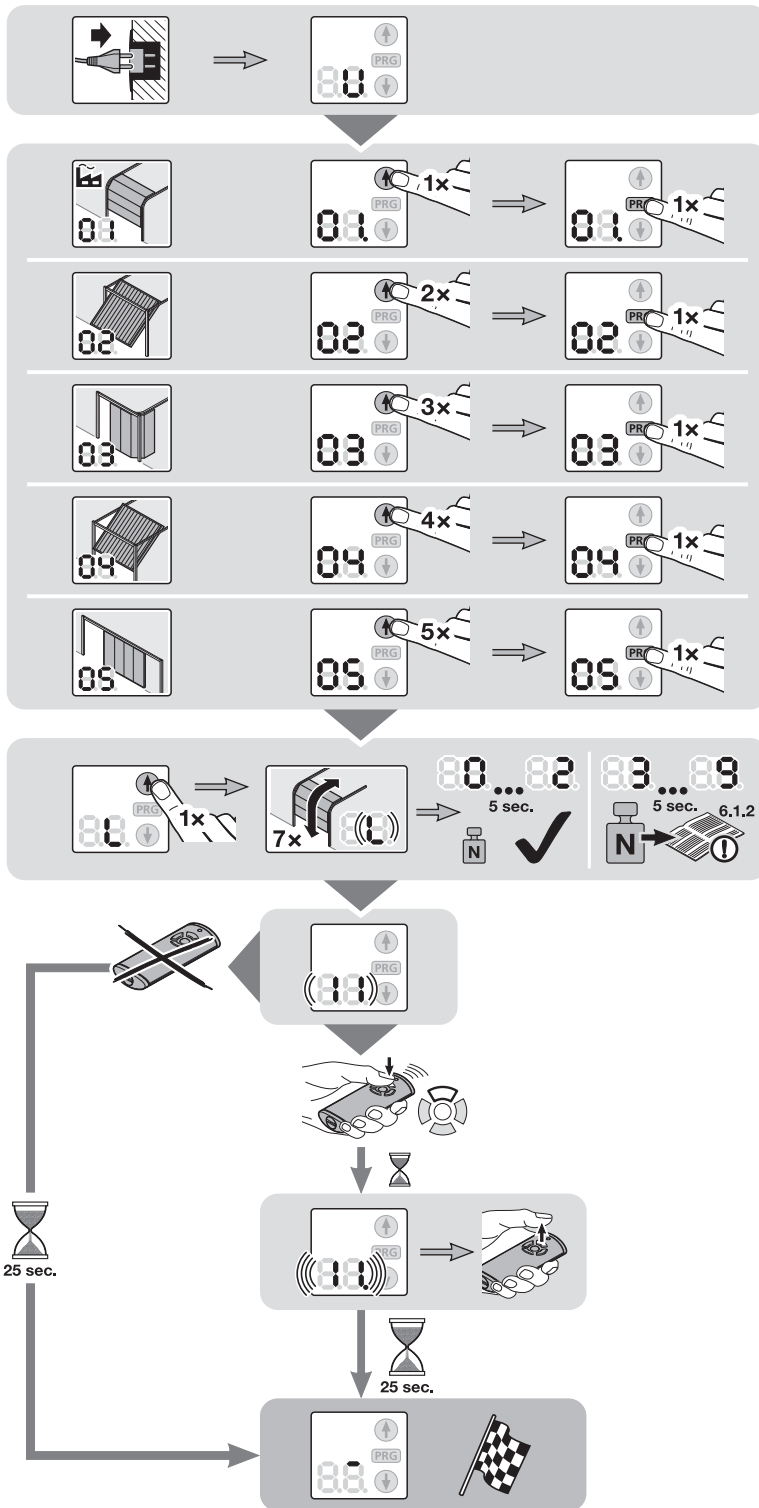
- ▶ Appuyez sur la touche **PRG**.
- 6. Appuyez sur la touche  ou , afin de sélectionner le menu **00** (quitter le mode de programmation) ou attendez la fin de la temporisation, afin de passer en mode de fonctionnement.
ou
- 6.1 Appuyez sur la touche  ou , afin de sélectionner le menu **12** (lampe de motorisation) ou le menu **13** (ouverture partielle).
- 7. Pour passer en mode de programmation, appuyez sur la touche **PRG**.
- 8. Aux menus **12** et **13**, procédez comme décrit aux étapes 4 + 5.

La motorisation est opérationnelle.

Temporisation :

Si, pendant la mémorisation de l'émetteur, le laps de temps imparti (25 secondes) est dépassé, la motorisation passe automatiquement en mode de fonctionnement. Pour mémoriser un émetteur, le menu correspondant doit être sélectionné (voir chapitre 6.1.3).

21



6 Menus

REMARQUES :

- Pour les blocs de fonctions composés de plusieurs menus, seul un menu peut être activé par bloc.
- Une fois l'apprentissage de la motorisation achevé, seuls les menus **10–46** disponibles à la sélection s'affichent. Les menus **01–05** ne sont accessibles que lors de la première mise en service. Le menu **00** sert à quitter le mode de programmation.
- Un point décimal situé à côté du numéro de menu indique que ce dernier est actif.

Pour passer au mode de programmation : figure 22

- ▶ Appuyez sur la touche **PRG** jusqu'à ce que **00** s'allume sur l'affichage.

Pour sélectionner un menu : figure 22.1

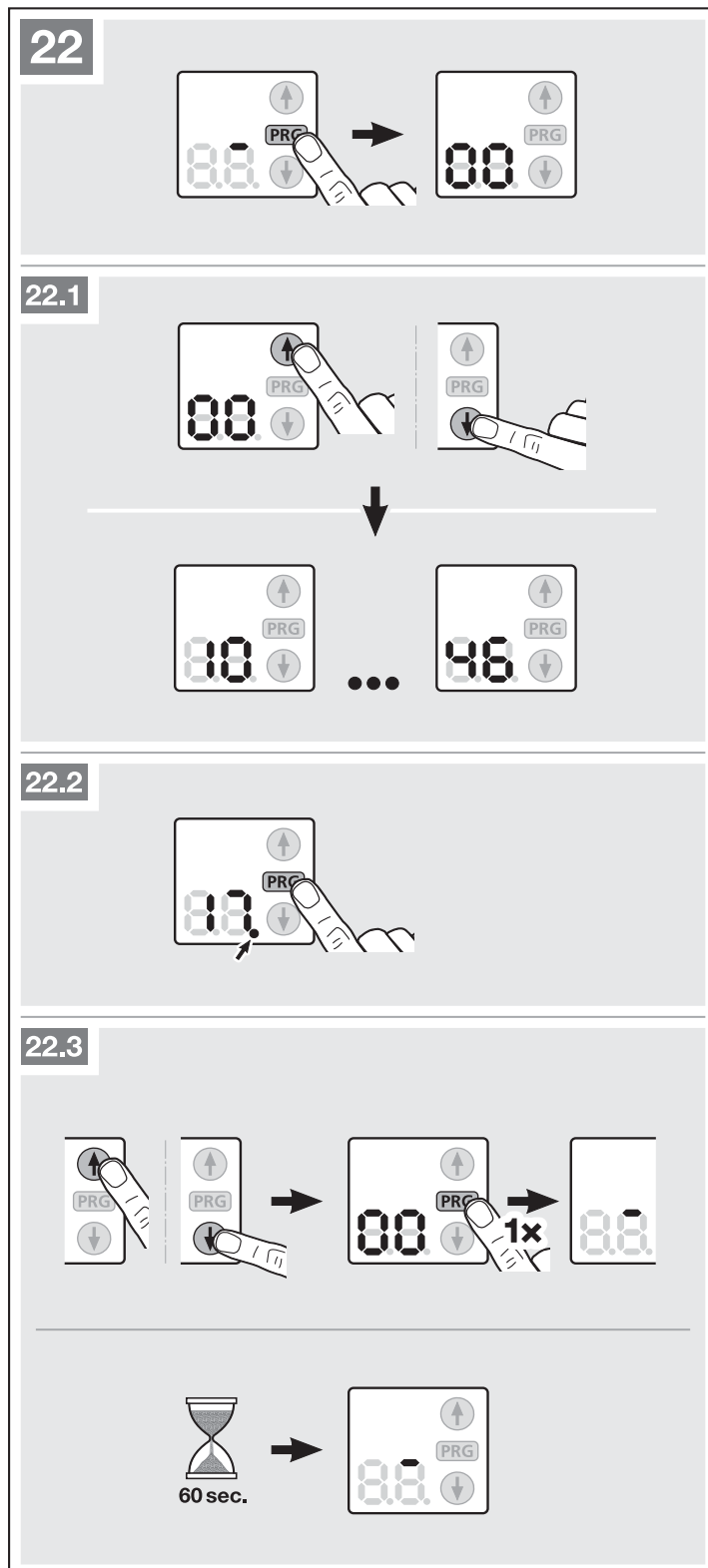
- ▶ A l'aide de la touche \uparrow ou \downarrow , sélectionnez le menu souhaité. Appuyez sur la touche \uparrow ou \downarrow et maintenez-la enfoncée pour un défilement plus rapide.

Pour activer un menu : figure 22.2

- ▶ Appuyez sur la touche **PRG** jusqu'à ce que le point décimal s'allume à côté du numéro de menu. Le menu est immédiatement activé.



Pour quitter le mode de programmation : figure 22.3

- ▶ A l'aide de la touche \uparrow ou \downarrow , sélectionnez le menu **00** et appuyez sur la touche **PRG**.
- ou
- ▶ N'effectuez aucune saisie pendant 60 secondes (temporisation).



6.1 Description des menus

Vous trouverez un tableau récapitulatif de tous les menus au chapitre 18, à partir de la page 92.

Lors du passage en mode de programmation, la lampe de motorisation s'allume pendant 60 secondes. En appuyant sur la touche ,  ou **PRG**, vous pouvez prolonger la durée d'éclairage.

6.1.1 Menus 01 – 05 : types de porte

Les menus **01 – 05** servent à mettre la motorisation en service. Ils ne sont accessibles que lors de la première mise en service ou après une réinitialisation à la configuration usine.

Une fois le type de porte sélectionné, toutes les données spécifiques à la porte, telles que les vitesses, l'arrêt progressif, le comportement d'inversion des dispositifs de sécurité, les limites d'inversion, etc., sont automatiquement pré-réglées.

► Vue d'ensemble des types de porte, voir chapitre 5

6.1.2 Menu 10 : trajets d'apprentissage

► Respectez les consignes du chapitre 5.

Trajets d'apprentissage à l'état de livraison :



Lors de la première mise en service (chapitre 5), tous les trajets d'apprentissage sont automatiquement effectués.

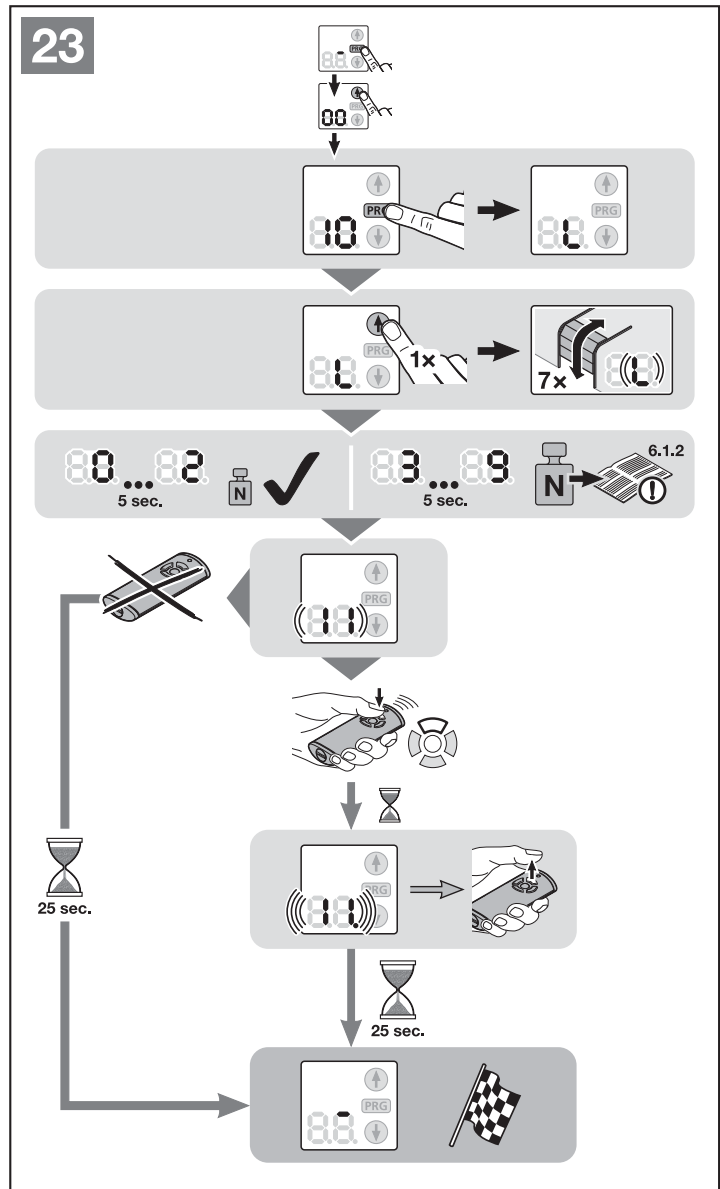
Trajets d'apprentissage après des travaux d'entretien ou de maintenance :

Des trajets d'apprentissage peuvent s'avérer nécessaires en cas de travaux d'entretien ou de maintenance, de pose ultérieure de dispositifs de sécurité tels que cellule photoélectrique, contact de portillon incorporé ou listel de contact de sécurité, ou de modifications opérées sur la porte. Ce faisant, les spécifications de porte (déplacement et efforts) sont d'abord supprimés, puis de nouveau appris.

Pour quitter prématurément le menu avant le démarrage des trajets d'apprentissage :

► Appuyez sur la touche **PRG**.

1. Appuyez sur la touche **PRG** jusqu'à ce que **00** s'allume sur l'affichage.
2. A l'aide de la touche , , sélectionnez le menu souhaité **10**.
3. Appuyez sur la touche **PRG** jusqu'à ce que **L** s'allume sur l'affichage.
4. Passez à l'étape 3, au chapitre 5.



6.1.3 Menus 11 – 13 : mémorisation d'émetteurs

Jusqu'à 150 codes radio peuvent être transmis et répartis sur les différents canaux disponibles. Si plus de 150 codes radio sont transmis, le premier code radio transmis est supprimé. Si le code radio de la touche d'émetteur est transmis pour deux fonctions différentes, le code radio de la première fonction transmise est supprimé.

Pour transmettre un code radio à un récepteur radio intégré, les conditions suivantes doivent être réunies :

- La motorisation est au repos.
- Aucun temps d'avertissement ou de maintien en position ouverte n'est actif.

Menu 11 : transmission du code radio pour la commande par impulsion

► Voir figure 24

Menu 12 : transmission du code radio pour la lampe de motorisation

► Voir figure 25

Menu 13 : transmission du code radio pour l'ouverture partielle

► Voir figure 26

REMARQUE :

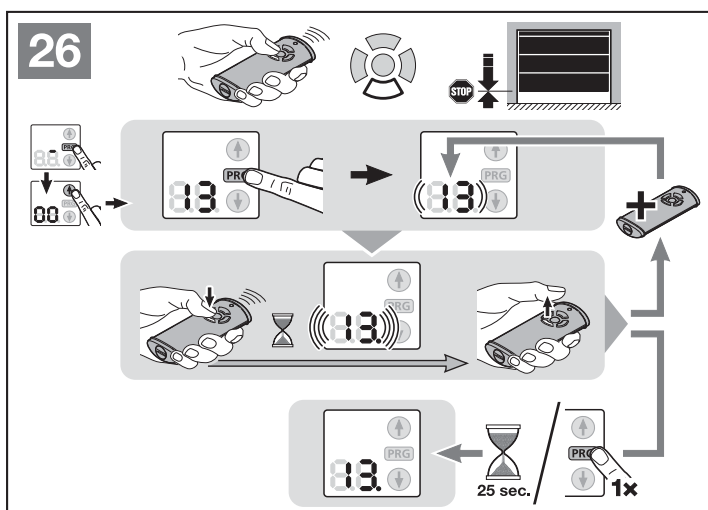
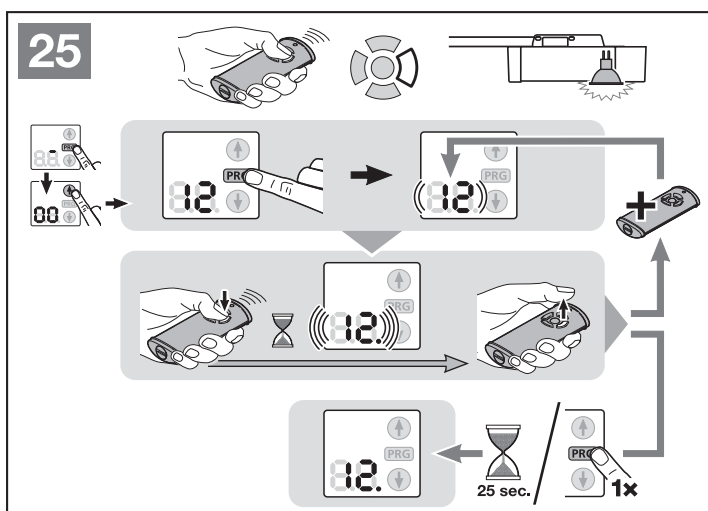
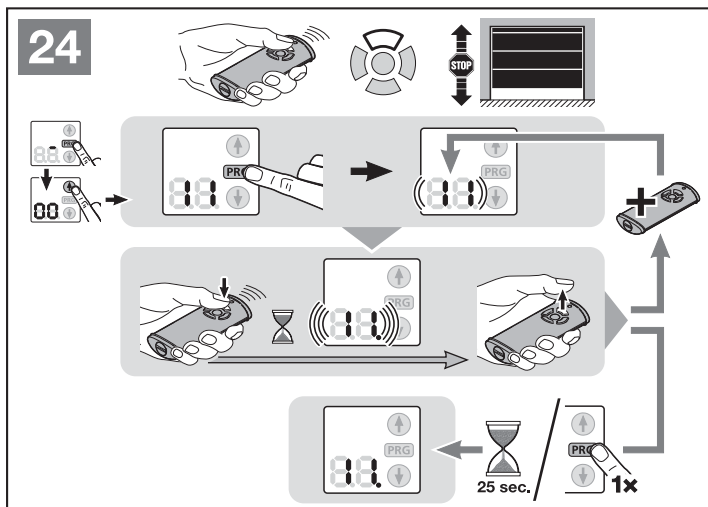
Pour connaître le comportement de l'émetteur, reportez-vous au chapitre 8.4.

Pour interrompre prématurément la mémorisation des émetteurs :

► Appuyez sur la touche **PRG**.

Temporisation :

Si, pendant la mémorisation de l'émetteur, le laps de temps imparti (25 secondes) est dépassé, la motorisation repasse automatiquement en mode de programmation.



A propos des menus décrits ici :

- ▶ Voir également la vue d'ensemble à partir de la page 92.

6.1.4 Menu 14 : interrogation du type de porte

Le menu **14** permet d'interroger le type de porte lors de la mise en service ou après une réinitialisation à la configuration usine.

Pour interroger le type de porte :

1. Sélectionnez le menu **14**, tel que décrit au chapitre 6.
2. Appuyez sur la touche **PRG**.
Le type de porte réglé reste affiché tant que la touche **PRG** est enfoncée.

6.1.5 Menus 15–18 : lampe de motorisation commandée par la motorisation

Dès que la porte se met en mouvement, la lampe de motorisation s'allume. Au terme du trajet de porte, la lampe de motorisation reste allumée selon le temps réglé (durée d'éclairage résiduel).

Si le menu **15** est activé, le mouvement de porte n'enclenche pas la lampe de motorisation.

Les menus **16–18** permettent de régler la durée d'éclairage résiduel de la lampe de motorisation.

Pour régler la fonction souhaitée :

- ▶ Sélectionnez le menu de la fonction souhaitée, tel que décrit au chapitre 6.

6.1.6 Menus 19–21 : lampe de motorisation commandée par des éléments de commande externes

Un élément de commande externe (par ex. émetteur, bouton-poussoir IT 3b ou PB 3) permet d'allumer la lampe de motorisation et de laisser de cette dernière enclenchée selon le temps réglé (durée d'éclairage résiduel).

Si le menu **19** est activé, il est impossible d'allumer la lampe de motorisation par un élément de commande externe.

Les menus **20–21** permettent de régler la durée d'éclairage résiduel de la lampe de motorisation. Le menu **23** est également activé automatiquement.

Pour régler la fonction souhaitée :

- ▶ Sélectionnez le menu de la fonction souhaitée, tel que décrit au chapitre 6.

6.1.7 Menus 22–29 : fonctions avec platine d'extension

Si le menu **22** est activé, il est possible d'allumer et d'éteindre durablement l'éclairage externe. Impossible en combinaison avec le menu **23**. La lampe de motorisation est toujours désactivée.

Si le menu **22** est activé, le menu **19** est également activé automatiquement et les menus **23–29** ne peuvent pas être activés !

Si aucun temps d'avertissement ou temps de maintien en position ouverte n'est activé (menus **31–35, 41**) en cas de menu **27** ou **28** actif, le relais demeure sans fonction bien que le menu soit activé. Le relais d'option **HOR 1** est nécessaire au raccordement d'une lampe extérieure ou d'un feu de signalisation.

La platine d'adaptation universelle **UAP 1** permet de commuter d'autres fonctions, telles que les signaux de fins de course *Ouvert* et *Fermé*, la sélection de direction ou la lampe de motorisation.

Pour régler la fonction souhaitée :

- ▶ Sélectionnez le menu de la fonction souhaitée, tel que décrit au chapitre 6.

6.1.8 Menus 30–31 : temps d'avertissement

Le menu **30** désactive le temps d'avertissement. Lors d'une commande de démarrage, le trajet de porte débute instantanément.

Si le menu **31** est activé et une commande de démarrage est envoyée, un feu de signalisation raccordé au relais d'option clignote 5 secondes pendant le temps d'avertissement, avant que le trajet de porte ne débute. Le temps d'avertissement est actif dans les sens *Ouvert* et *Fermé*.

Pour régler la fonction souhaitée :

- ▶ Sélectionnez le menu de la fonction souhaitée, tel que décrit au chapitre 6.

6.1.9 Menus 32–36 : fermeture automatique

En cas de fermeture automatique, une commande de démarrage provoque uniquement l'ouverture de la porte. Elle se ferme automatiquement après écoulement du temps réglé et du temps d'avertissement. Si la porte reçoit une commande de démarrage pendant la fermeture, elle s'immobilise et se rouvre à nouveau.

REMARQUES :


- Dans le cadre du domaine de validité de la norme DIN EN 12453, la fermeture automatique ne doit/ne peut être activé que lorsqu'au moins un dispositif de sécurité **supplémentaire** (cellule photoélectrique) est raccordé en plus du limiteur d'effort monté de série.
- Lors du réglage de la fermeture automatique (menus **32–35**), le temps d'avertissement (menu **31**) et la cellule photoélectrique (menu **61**) sont également activés automatiquement.


Pour régler la fonction souhaitée :

- ▶ Sélectionnez le menu de la fonction souhaitée, tel que décrit au chapitre 6.

6.1.10 Menus 37–38 : fonctions Temps de maintien en position ouverte

Le temps réglé pour la fermeture automatique correspond au temps de maintien en position ouverte de la porte avant qu'elle ne ferme automatiquement.

Si le menu **37** est activé, un code radio *Impulsion*, un élément de commande externe avec fonction d'impulsion, la touche  ou une cellule photoélectrique permet de rallonger le temps de maintien en position ouverte.

Si le menu **38** est activé, un code radio *Impulsion*, un élément de commande externe avec fonction d'impulsion ou la touche  permet d'interrompre le temps de maintien en position ouverte et la porte se referme immédiatement dès le temps d'avertissement écoulé.

Pour régler la fonction souhaitée :

- ▶ Sélectionnez le menu de la fonction souhaitée, tel que décrit au chapitre 6.

6.1.11 Menus 41–42 : fermeture automatique à partir de la position Ouverture partielle**Non adapté aux portes sectionnelles latérales !****REMARQUES :**

- Dans le cadre du domaine de validité de la norme DIN EN 12453, la fermeture automatique ne doit/ne peut être activée que lorsqu'au moins un dispositif de sécurité **supplémentaire** (cellule photoélectrique) est raccordé en plus du limiteur d'effort monté de série.
- Lors du réglage de la fermeture automatique (menu **41**), la cellule photoélectrique (menu **61**) est également activée automatiquement. Le temps d'avertissement (menu **31**) n'est pas activé.

Si le menu **41** est activé, la porte se ferme automatiquement au bout d'1 heure.

Le menu **42** désactive la fermeture automatique à partir de la position Ouverture partielle.

Pour régler la fonction souhaitée :

- ▶ Sélectionnez le menu de la fonction souhaitée, tel que décrit au chapitre 6.

6.1.12 Menu 40 : suppression de codes radio – Toutes les fonctions

- ▶ Voir figure 27


Il est impossible de supprimer séparément les codes radio de différentes touches d'émetteur ou de différentes fonctions.

6.1.13 Menu 43 : Modification de la position d'aération

- ▶ Voir figure 28



La position Ouverture partielle (position d'aération) dépend du type de porte et est préréglée en usine.

Porte sectionnelle :

	Parcours du chariot d'env. 260 mm avant la position finale <i>Fermé</i> .
Hauteur minimale	Parcours du chariot d'env. 120 mm avant chaque position finale.

La position Ouverture partielle est atteinte par le 3ème canal radio (menu 13), un récepteur externe, la platine d'extension UAP 1 ou une impulsion aux bornes 20/23.

Pour modifier la position Ouverture partielle :



1. Amenez la porte dans la position souhaitée à l'aide des touches  et , à partir du code radio *Impulsion* appris ou d'un élément de commande externe avec fonction d'impulsion.
2. Sélectionnez le menu 43.
3. Appuyez sur la touche **PRG** jusqu'à ce que le point décimal s'allume à côté du numéro de menu.

La position Ouverture partielle modifiée est enregistrée.

Si la hauteur choisie est trop faible, le chiffre 1 apparaît avec un point décimal clignotant (voir chapitre 17).

6.1.14 Menu 44 : blocage des touches de commande de la motorisation



- ▶ Voir figure 29

Lors du blocage, seules les touches  et  de la motorisation sont bloquées. Les éléments de commande externes et l'émetteur sont toujours actifs.

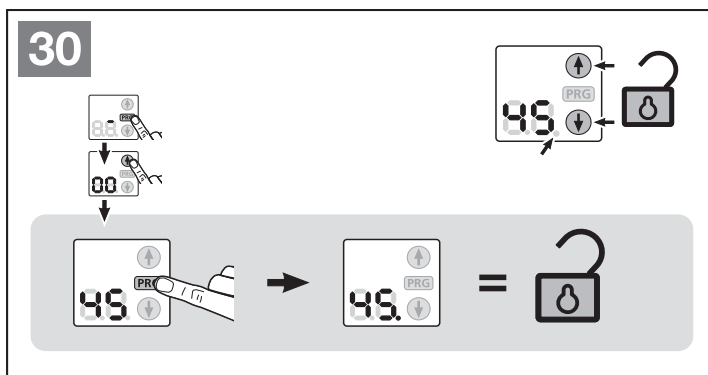
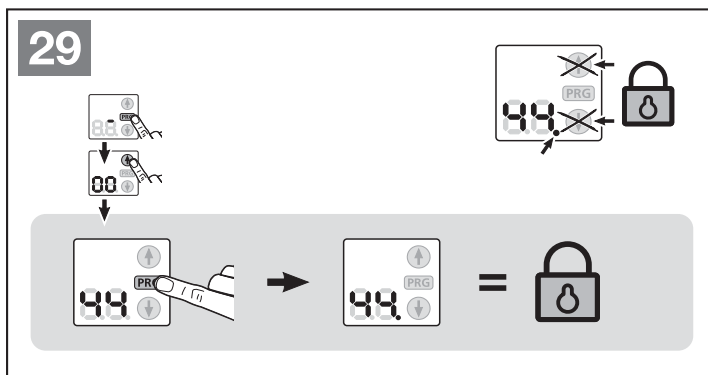
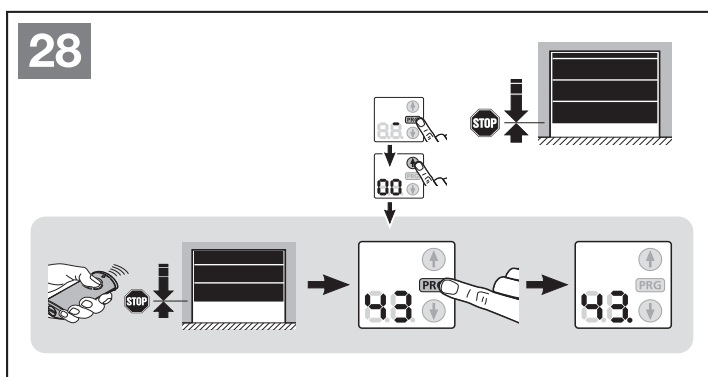
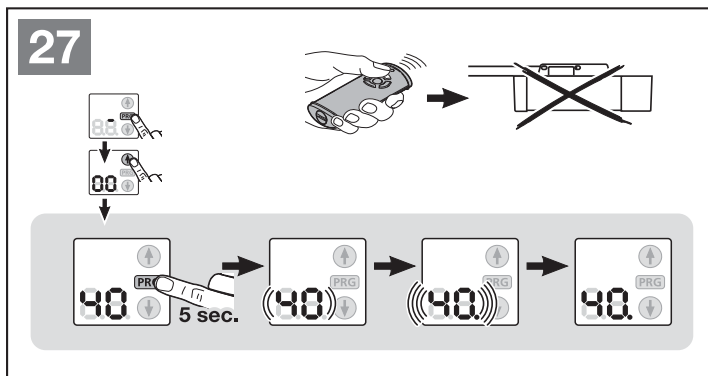
Si le point décimal s'allume à côté du numéro de menu, les touches de commande sont bloquées.

6.1.15 Menu 45 : déblocage des touches de commande de la motorisation

- ▶ Voir figure 30

Lors du déblocage, les touches  et  de la motorisation sont débloquentées.



Si le point décimal s'allume à côté du numéro de menu, les touches de commande **ne** sont **pas** bloquées.



7 Apprentissage de la motorisation

Lors de l'apprentissage (figure 21), la motorisation se règle en fonction de la porte. Ce faisant, la longueur de déplacement, l'effort nécessaire à l'ouverture ainsi qu'à la fermeture et les dispositifs de sécurité éventuellement raccordés sont appris automatiquement et enregistrés avec tolérance de panne. Les données s'appliquent uniquement à cette porte.

Lampe de motorisation :

Si la motorisation n'est pas encore apprise, la lampe de motorisation s'allume pendant les 60 secondes suivant le branchement de la fiche secteur dans la prise de courant. En appuyant sur la touche   ou **PRG**, vous pouvez prolonger la durée d'éclairage.

Lors de l'apprentissage, la lampe de motorisation clignote. Une fois les trajets d'apprentissage achevés, la lampe de motorisation s'allume et s'éteint après 60 secondes (réglage d'usine).

PRECAUTION

Risque de blessure dû à une sélection incorrecte du type de porte

En cas de sélection erronée du type de porte, les spécifications de porte pré-réglées ne seront pas spécifiques au type. Le comportement erroné de la porte peut provoquer des blessures.

- ▶ Sélectionnez uniquement le menu correspondant au type de votre porte.

AVERTISSEMENT

Risque de blessure dû à des dispositifs de sécurité défectueux

En cas de dysfonctionnement, des dispositifs de sécurité en panne peuvent provoquer des blessures.

- ▶ Une fois les trajets d'apprentissage terminés, le responsable de la mise en service doit contrôler la / les fonction(s) du / des dispositif(s) de sécurité.

Ce n'est que lorsque ces opérations sont achevées que l'installation est opérationnelle.

8 Emetteur HS 5 BiSecur



AVERTISSEMENT

Risque de blessure dû à un mouvement de porte

L'utilisation de l'émetteur est susceptible de blesser des personnes en raison du mouvement de porte.

- ▶ Assurez-vous que les émetteurs restent hors de portée des enfants et qu'ils sont uniquement utilisés par des personnes déjà initiées au fonctionnement de l'installation de porte télécommandée !
- ▶ Vous devez en règle générale commander l'émetteur avec contact visuel direct à la porte si cette dernière ne dispose que d'un dispositif de sécurité !
- ▶ N'empruntez l'ouverture de porte télécommandée en véhicule ou à pied que lorsque la porte de garage s'est immobilisée en position finale Ouvert !
- ▶ Ne restez jamais sous la porte lorsqu'elle est ouverte.
- ▶ Veuillez noter que l'une des touches d'émetteur peut être actionnée par mégarde (par ex. dans une poche / un sac à main) et ainsi provoquer un trajet de porte involontaire.

PRECAUTION

Risque de blessure dû à un trajet de porte involontaire

Pendant la procédure d'apprentissage du système radio, des trajets de porte involontaires peuvent se déclencher.

- ▶ Lors de l'apprentissage du système radio, veillez à ce qu'aucune personne ni aucun objet ne se trouve dans la zone de déplacement de la porte.

PRECAUTION

Risque de brûlure dû au contact avec l'émetteur

Une exposition directe aux rayons solaires ou une forte chaleur peut provoquer un important échauffement de l'émetteur susceptible de causer des brûlures lors de l'utilisation.

- ▶ Protégez l'émetteur de toute exposition directe aux rayons solaires ou forte chaleur (en le plaçant par exemple dans la boîte à gant du véhicule).

ATTENTION

Altération du fonctionnement due à des intempéries

En cas de non-respect, le fonctionnement peut être altéré !

Protégez l'émetteur des influences suivantes :

- Exposition directe au soleil (température ambiante autorisée : -20 °C à +60 °C)
- Humidité
- Poussière

REMARQUES :

- Si le garage ne dispose d'aucun accès séparé, toute modification ou extension des systèmes radio doit avoir lieu à l'intérieur même du garage.
- Après la programmation ou l'extension du système radio, procédez toujours à un essai de fonctionnement.
- Pour la mise en service ou l'extension du système radio, utilisez exclusivement des pièces d'origine.
- Les impératifs locaux peuvent exercer une influence sur la portée du système radio.
- L'utilisation simultanée de téléphones portables GSM 900 peut affecter la portée.

8.1 Description de l'émetteur

- ▶ Voir figure 20

8.2 Introduction / Changement de la pile

- ▶ Voir figure 20

ATTENTION**Destruction de l'émetteur due à une fuite de la pile**

Les piles peuvent fuir et détruire l'émetteur.

- ▶ Si vous n'utilisez pas l'émetteur sur une période prolongée, retirez la pile de celui-ci.

8.3 Fonctionnement de l'émetteur

Un code radio est affecté à chaque touche d'émetteur. Appuyez sur la touche d'émetteur dont vous souhaitez envoyer le code radio.

- Le code radio est envoyé et la LED s'allume en bleu pendant 2 secondes.

REMARQUE :

Lorsque la pile est presque vide, la LED clignote 2 x au rouge :

- Avant l'envoi du code radio.
 - ▶ Vous **devriez** remplacer la pile prochainement.
- Et aucun envoi du code radio n'a lieu.
 - ▶ Vous **devez** immédiatement remplacer la pile.

8.4 Transmission / Envoi d'un code radio

- Appuyez sur la touche d'émetteur dont vous souhaitez transmettre / envoyer le code radio et maintenez-la enfoncée.
 - Le code radio est envoyé ; la LED s'allume en bleu pendant 2 secondes, puis s'éteint.
 - Après 5 secondes, la LED clignote en alternance au rouge et au bleu ; le code radio est envoyé.
- Lorsque le code radio est transmis et reconnu, relâchez la touche d'émetteur.
 - La LED s'éteint.

REMARQUE :

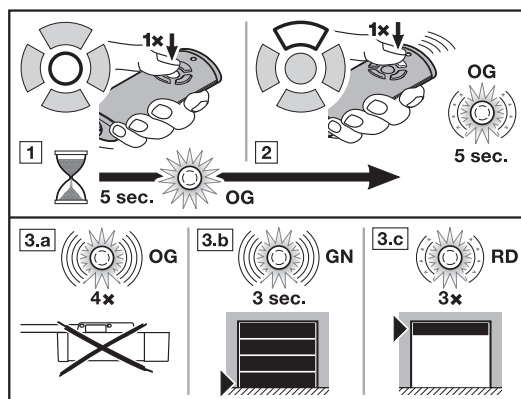
Pour procéder à une transmission / un envoi, vous disposez de 15 secondes. Si le code radio n'est pas transmis / envoyé dans cet intervalle, la procédure doit être réitérée.

8.5 Interrogation de la position de porte**8.5.1 Interrogation manuelle de la position de porte**

Cet émetteur vous permet d'interroger la position actuelle (Ouvert / Fermé) d'une porte. Pour cela, la motorisation doit être équipée d'un module radio bidirectionnel et située à portée de l'émetteur.

REMARQUE :

Si vous appuyez sur une touche d'émetteur ne commandant aucun module radio bidirectionnel, l'interrogation de la position de porte est interrompue.

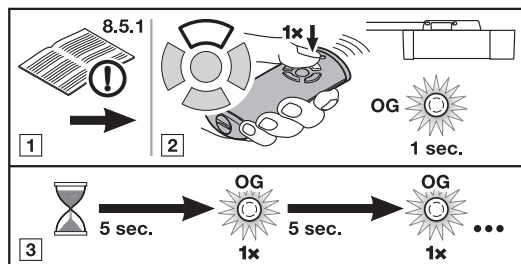


- Appuyez sur la touche d'interrogation de la position de porte.
 - La LED s'allume en orange pendant 5 secondes.
- Pendant ce temps, appuyez sur la touche d'émetteur de l'installation de porte dont vous souhaitez connaître la position.
 - La LED clignote lentement à l'orange pendant maximum 5 secondes.
- Un rétrosignal est envoyé en fonction de la position de la porte.
 - La LED clignote 4 x rapidement à l'orange.
 - La motorisation est hors de portée.
 - La LED clignote rapidement au vert pendant 3 secondes.
 - Position : la porte est fermée.
 - La LED clignote 3 x lentement au rouge.
 - Position : la porte n'est pas fermée.

Une nouvelle interrogation de la position de porte n'est possible que lorsque la LED s'éteint.

8.5.2 Rétrosignal automatique de la position de porte après interrogation manuelle

Si vous appuyez de nouveau sur la même touche d'émetteur dans les 5 secondes suivant l'interrogation manuelle de la position de porte, vous obtiendrez un rétrosignal de la position de porte, dès que la porte aura atteint la fin de course.



- Effectuez une interrogation manuelle de la position de porte, voir chap. 8.5.1.
- Appuyez **de nouveau** sur la touche d'émetteur, comme décrit à l'étape 2. du chap. 8.5.1.

- Le code radio est envoyé ; la LED s'allume brièvement en orange.

3. La position de la porte est interrogée toutes les 5 secondes ; la LED s'allume brièvement en orange.

REMARQUE :

En appuyant de nouveau sur la touche d'émetteur, un trajet de porte est déclenché si la porte est à l'arrêt.

4. Si la position de la motorisation est connue, celle-ci est automatiquement renvoyée.

8.6 Réinitialisation de l'émetteur

Les étapes suivantes permettent d'affecter un nouveau code radio à chaque touche d'émetteur .

1. Ouvrez le compartiment à piles et retirez la pile pendant 10 secondes.
2. Appuyez sur une touche d'émetteur et maintenez-la enfoncée.
3. Introduisez la pile et fermez le compartiment à piles.
 - La LED clignote lentement au bleu pendant 4 secondes.
 - La LED clignote rapidement au bleu pendant 2 secondes.
 - La LED s'allume longuement en bleu.
4. Relâchez la touche d'émetteur.
Tous les codes radio sont réattribués.

REMARQUE :

Si vous relâchez la touche d'émetteur trop tôt, aucun nouveau code radio ne sera affecté.

8.7 Affichage par LED**Bleu (BU)**

Etat	Fonction
S'allume 2 s	Code radio en cours d'envoi
Clignote lentement	Emetteur en mode Apprentissage
Clignote rapidement après clignotement lent	Reconnaissance d'un code radio valide lors de l'apprentissage
Clignote 4 s lentement clignote 2 s rapidement, reste longtemps allumée	Réinitialisation de l'appareil en cours ou achevée

Rouge (RD)

Etat	Fonction
Clignote 2 x	Pile presque vide
Clignote 3 x lentement	Position : la porte n'est pas fermée

Bleu (BU) et rouge (RD)

Etat	Fonction
Clignote en alternance	Emetteur en mode Transmission / Envoi

Orange (OG)

Etat	Fonction
S'allume 5 s	Interrogation de la position de porte activée
Clignote 5 s lentement	La position est interrogée
Clignote 4 x rapidement	Motorisation hors de portée
S'allume brièvement	La position est interrogée toutes les 5 sec

Vert (GN)

Etat	Fonction
Clignote 3 s rapidement	Position : la porte est fermée

8.8 Nettoyage de l'émetteur**ATTENTION****Endommagement de l'émetteur dû à un nettoyage incorrect**

Le nettoyage de l'émetteur à l'aide de produits de nettoyage inappropriés peut altérer le boîtier de l'émetteur ainsi que les touches d'émetteur.

- Nettoyez l'émetteur uniquement à l'aide d'un chiffon propre, doux et humide.

REMARQUE :

En contact avec des produits cosmétiques (par ex. crème pour les mains), les touches d'émetteur blanches peuvent se décolorer en cas d'utilisation régulière sur une période prolongée.

8.9 Elimination

Les appareils électriques et électroniques de même que les piles ne doivent pas être jetés dans les ordures ménagères, mais doivent être remis aux points de collecte prévus à cet effet.

**8.10 Données techniques**

Type	Emetteur HS 5 BiSecur
Fréquence	868 MHz
Alimentation électrique	1 x pile 1,5 V, type : AAA (LR 03)
Temp. ambiante admise	De -20 °C à +60 °C
Indice de protection	IP 20

8.11 Déclaration de conformité UE pour émetteurs portatifs

Le fabricant de cette motorisation déclare par la présente que l'émetteur portatif fourni est conforme à la directive 2014/53/UE sur les installations radio.

Vous pouvez solliciter la déclaration de conformité UE complète auprès du fabricant.

9 Récepteur radio externe*

Un récepteur radio externe permet, en cas de portées réduites par exemple, de commander les fonctions *Impulsion*, *Lampe de motorisation* ou *Ouverture partielle*.

En cas de raccordement ultérieur d'un récepteur radio externe, les données du module radio intégré doivent impérativement être supprimées (voir chapitre 6.1.12).

REMARQUE :

En cas de récepteurs externes avec câble d'antenne, ce dernier ne doit pas entrer en contact avec des objets métalliques (clous, montants, etc.). La meilleure orientation doit être déterminée par des tests.

L'utilisation simultanée de téléphones portables GSM 900 peut affecter la portée.

* Accessoires non compris dans l'équipement standard !

9.1 Apprentissage de touches d'émetteur




- ▶ Mémorisez la touche d'émetteur pour la fonction souhaitée à l'aide des instructions d'utilisation du récepteur externe.

9.2 Déclaration de conformité UE pour récepteurs

Le fabricant de cette motorisation déclare par la présente que le récepteur intégré est conforme à la directive 2014/53/UE sur les installations radio.

Vous pouvez solliciter la déclaration de conformité UE complète auprès du fabricant.

10 Fonctionnement

 AVERTISSEMENT	
 	<p>Risque de blessure dû à un mouvement de porte</p> <p>Le mouvement de porte est susceptible d'entraîner des dommages corporels ou matériels dans la zone de déplacement.</p> <ul style="list-style-type: none"> ▶ Les enfants ne doivent pas jouer à proximité de l'installation de porte. ▶ Assurez-vous qu'aucune personne et qu'aucun objet ne se trouve dans la zone de déplacement de la porte. ▶ Si l'installation de porte ne dispose que d'un dispositif de blocage, faites fonctionner la motorisation de porte de garage uniquement lorsque vous pouvez voir la zone de déplacement de la porte. ▶ Surveillez le fonctionnement de porte jusqu'à ce que cette dernière ait atteint la position finale. ▶ N'empruntez l'ouverture de porte télécommandée en véhicule ou à pied que lorsque la porte de garage s'est immobilisée en position finale Ouvert ! ▶ Ne restez jamais sous la porte lorsqu'elle est ouverte.

PRECAUTION

Risque d'écrasement dans le rail de guidage

Toute manipulation du rail de guidage durant le trajet de porte comporte un risque d'écrasement.

- ▶ Durant un trajet de porte, n'introduisez jamais les doigts dans le rail de guidage.

PRECAUTION

Risque de blessure dû à la tirette à corde

Si vous vous suspendez à la tirette à corde, cette dernière peut céder et vous pouvez vous blesser. La motorisation peut se détacher et blesser les personnes se trouvant en dessous, endommager des objets ou se détériorer en chutant.

- ▶ Ne vous suspendez pas à la tirette à corde.

PRECAUTION

Risque de blessure dû à l'ampoule brûlante

Toute manipulation de la lampe réflecteur à lumière froide pendant ou directement après l'exploitation est susceptible d'entraîner des brûlures.

- ▶ Ne touchez pas la lampe réflecteur à lumière froide lorsque celle-ci est allumée ou vient d'être éteinte.

PRECAUTION

Risque de blessure dû à un mouvement de porte incontrôlé dans le sens Fermé en cas de rupture d'un ressort du système d'équilibrage et de déverrouillage du chariot de guidage.

Sans le montage d'un set d'extension, un mouvement de porte incontrôlé dans le sens Fermé peut avoir lieu si le chariot de guidage est déverrouillé en cas de ressort de système d'équilibrage rompu, de contrepoids de porte insuffisant ou de porte non fermée entièrement.

- ▶ Le monteur responsable doit monter un set d'extension sur le chariot de guidage lorsque les conditions suivantes sont pertinentes :
 - La norme DIN EN 13241-1 s'applique
 - La motorisation de porte de garage doit être montée ultérieurement par un spécialiste sur une **porte sectionnelle sans sécurité rupture de ressort (série 30)**.

Ce set se compose d'une vis sécurisant le chariot de guidage de tout déverrouillage incontrôlé et d'un panneau pour tirette à corde, dont les images décrivent la façon de manier le set et le chariot de guidage pour les deux modes de service du rail de guidage.

REMARQUE :

L'utilisation d'un débrayage de secours ou d'un verrou de débrayage de secours est **impossible** en combinaison avec le set d'extension.

ATTENTION

Endommagement dû au câble de déverrouillage mécanique

Tout accrochage accidentel du câble de déverrouillage mécanique dans la galerie de toit ou dans une quelconque saillie du véhicule ou de la porte est susceptible d'entraîner des dommages matériels.

- ▶ Veillez à ce que le câble ne puisse rester accroché.

Surchauffe de l'éclairage

La surchauffe de la lampe de motorisation peut entraîner des dommages matériels en cas de distance rapprochée.

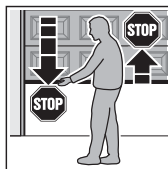
- ▶ La distance aux matériaux inflammables ou aux surfaces sensibles à la chaleur doit être d'au minimum 0,1 m (voir figure 7).

10.1 Instruction des utilisateurs

- ▶ Initiez toutes les personnes utilisant l'installation de porte à la commande sûre et conforme de la motorisation de porte de garage.
- ▶ Faites-leur une démonstration et un test du déverrouillage mécanique, ainsi que du rappel automatique de sécurité.

10.2 Essai de fonctionnement

Pour vérifier le rappel automatique de sécurité :



1. Retenez la porte avec les deux mains pendant que cette dernière **se ferme**.

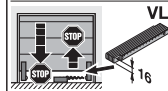
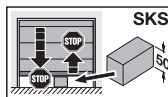
L'installation de porte doit s'immobiliser et amorcer le rappel automatique de sécurité.

2. Retenez la porte avec les deux mains pendant que cette dernière **s'ouvre**.

L'installation de porte doit se couper.

3. Placez un testeur d'env. 50 mm (SKS) ou 16 mm (VL) de hauteur au niveau du milieu de la porte, puis amenez la porte en position de fermeture.

L'installation de porte doit s'immobiliser et amorcer le rappel automatique de sécurité dès qu'elle atteint le testeur.



- En cas de défaillance du rappel automatique de sécurité, confiez directement l'inspection / la réparation à un spécialiste.

10.2.1 Déverrouillage mécanique par tirette à corde

La tirette à corde pour le déverrouillage mécanique ne doit pas être installée à plus de 1,8 m du sol du garage. Selon la hauteur de la porte du garage, l'allongement de la corde par l'utilisateur peut s'avérer nécessaire.

- En cas d'allongement de la corde, assurez-vous que cette dernière ne puisse pas rester accrochée à une galerie de toit ou tout autre élément en saillie du véhicule ou de la porte.



AVERTISSEMENT

Risque de blessure en raison d'une fermeture de porte rapide

Si la tirette à corde est actionnée lorsque la porte est ouverte, la porte pourrait se fermer rapidement si des ressorts étaient trop lâches, cassés ou défectueux ou si le système d'équilibrage était défectueux.

- N'actionnez la tirette à corde que lorsque la porte est fermée !

- Actionnez la tirette à corde lorsque la porte est fermée. La porte est à présent déverrouillée et devrait pouvoir être ouverte et fermée aisément à la main.

10.2.2 Déverrouillage mécanique par verrou de débrayage de secours

(uniquement pour les garages sans accès secondaire)

- Actionnez le verrou de débrayage de secours lorsque la porte est fermée. La porte est à présent déverrouillée et devrait pouvoir être ouverte et fermée aisément à la main.

10.3 Fonction des divers codes radio

Un code radio est affecté à chaque touche d'émetteur. Pour pouvoir commander la motorisation à l'aide de l'émetteur, la touche d'émetteur de la fonction souhaitée doit être mémorisée sur la motorisation. En d'autres termes, le code radio correspondant doit être transmis au récepteur radio intégré.

REMARQUE :

Si le code radio de la touche d'émetteur apprise a été préalablement copié depuis un autre émetteur, la touche d'émetteur doit être actionnée une seconde fois pour le **premier** fonctionnement.

10.3.1 Canal 1 / Impulsion

En fonctionnement normal, la motorisation de porte de garage travaille avec la commande séquentielle à impulsion qui est déclenchée par le code radio *Impulsion* appris ou par un bouton extérieur :

- 1ère impulsion : La porte se déplace en direction d'une position finale.
- 2ème impulsion : La porte s'arrête.
- 3ème impulsion : La porte repart dans le sens opposé.
- 4ème impulsion : La porte s'arrête.
- 5ème impulsion : La porte repart dans la direction de la position finale choisie lors de la 1ère impulsion.

etc.

10.3.2 Canal 2 / Eclairage

La lampe de motorisation peut être allumée ou éteinte de manière anticipée par le biais du code radio *Eclairage* appris.

10.3.3 Canal 3 / Ouverture partielle

Si la porte ne se trouve **pas en ouverture partielle**, elle peut être déplacée dans cette position à l'aide du code radio *Ouverture partielle*.

Si la porte se trouve **en ouverture partielle**, elle se déplace en position finale *Fermé* à l'aide du code radio *Ouverture partielle* et en position finale *Ouvert* à l'aide du code radio *Impulsion*.

10.4 Comportement de la motorisation de porte de garage après deux trajets d'ouverture rapides consécutifs

Le moteur de la motorisation de porte de garage est équipé d'une protection thermique contre la surcharge. Si, en l'espace de deux minutes, deux trajets rapides ont lieu dans le sens *Ouvert*, la protection contre la surcharge réduit la vitesse de déplacement, c'est-à-dire que les trajets en sens *Ouvert* et *Fermé* sont effectués à la même vitesse. Après un temps de repos de deux minutes, le trajet suivant dans le sens *Ouvert* est à nouveau effectué de manière rapide.

10.5 Comportement lors d'une panne d'électricité (sans batterie de secours)

Pour pouvoir ouvrir ou fermer la porte de garage manuellement durant une panne d'électricité, le chariot de guidage doit être débrayé de la porte fermée.

- Voir chapitre 10.2.1 / 10.2.2

10.6 Comportement après le rétablissement du courant (sans batterie de secours)

Une fois le courant rétabli, le chariot de guidage doit à nouveau être embrayé pour le fonctionnement automatique.

- Voir figure 6 à la page 69

Pour des raisons de sécurité, après une panne de courant **durant** un trajet de porte, le premier ordre de commande à impulsion doit toujours correspondre au sens *Ouvert*.

10.7 Trajet de référence

Un trajet de référence a lieu après une panne d'électricité lorsque la position de porte est inconnue ou lorsque le limiteur d'effort se déclenche 3 x de suite en cas de trajet dans le sens *Fermé*.

L'affichage indique simultanément les positions finales *Ouvert* et *Fermé*.

Un trajet de référence a toujours lieu dans le sens *Ouvert*, pendant que la lampe de motorisation clignote lentement.

REMARQUE :

En cas de déclenchement multiple du limiteur d'effort dans le sens *Ouvert*, aucun trajet de référence n'a lieu.

11 Inspection et maintenance

La motorisation de porte de garage est sans entretien.

Pour votre propre sécurité, nous vous recommandons cependant de faire inspecter et entretenir l'installation de porte par un spécialiste, conformément aux spécifications du fabricant.

AVERTISSEMENT

Risque de blessure dû à un trajet de porte inattendu

Un trajet de porte inattendu peut survenir si de tierces personnes remettent l'installation de porte en marche par inadvertance lors de travaux d'inspection et de maintenance.

- ▶ Avant tout travail sur l'installation de porte, débranchez la fiche secteur **et** la fiche de la batterie de secours.
- ▶ Protégez l'installation de porte de toute remise en marche intempestive.

Toute inspection ou réparation nécessaire ne doit être effectuée que par un spécialiste. Pour cela, adressez-vous à votre fournisseur.

L'exploitant peut cependant procéder à un contrôle visuel.

- ▶ Inspectez tous les dispositifs de sécurité sans test **tous les six mois**.
- ▶ Toute défaillance et tout défaut doivent être réparés **immédiatement**.

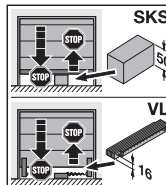
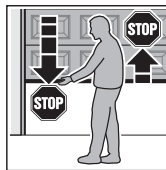
11.1 Tension de la sangle crantée / courroie dentée

En sortie d'usine, la sangle crantée / courroie dentée du rail de guidage possède une tension auxiliaire optimale.

Durant la phase de démarrage et de ralentissement de grandes portes, il se peut que la sangle crantée / courroie pende brièvement hors du profil de rail. Cependant, cet effet n'entraîne aucune perte sur le plan technique et n'a aucune répercussion négative sur le fonctionnement ou la longévité de la motorisation.

11.2 Vérification du rappel automatique de sécurité / de l'inversion

Pour vérifier le rappel automatique de sécurité / l'inversion :



1. Retenez la porte avec les deux mains pendant que cette dernière **se ferme**.
L'installation de porte doit s'immobiliser et amorcer le rappel automatique de sécurité.
2. Retenez la porte avec les deux mains pendant que cette dernière **s'ouvre**.
L'installation de porte doit se couper.
3. Placez un testeur d'env. 50 mm (SKS) ou 16 mm (VL) de hauteur au niveau du milieu de la porte, puis amenez la porte en position de fermeture.
L'installation de porte doit s'immobiliser et amorcer le rappel automatique de sécurité dès qu'elle atteint le testeur.

- ▶ En cas de défaillance du rappel automatique de sécurité, confiez directement l'inspection / la réparation à un spécialiste.

11.3 Ampoule de remplacement

PRECAUTION

Risque de blessure dû à l'ampoule brûlante

- ▶ Ne touchez pas la lampe réflecteur à lumière froide lorsque celle-ci est allumée ou vient d'être éteinte.

Type	Lampe réflecteur à DEL
Socle	GU 5,3
Puissance nominale	3 W
Tension nominale	12 V

Type	Lampe réflecteur à lumière froide avec verre de protection et protection anti-UV
Socle	GU 5,3
Puissance nominale	20 W
Tension nominale	12 V

Lorsque l'éclairage est allumé, la douille de lampe est soumise à une tension alternative de 12 V CA.

- ▶ En règle générale, l'ampoule ne doit être remplacée que lorsque la motorisation se trouve hors tension.

12 Réinitialisation à la configuration usine

- ▶ Voir figure 32

Pour réinitialiser à la configuration usine :

1. Débranchez la fiche secteur et, le cas échéant, la fiche de la batterie de secours.
2. Appuyez sur la touche **PRG** et maintenez-la enfoncée.
3. Enfichez à nouveau la prise secteur. Sur l'affichage apparaît
 - **8.8.** pendant une seconde
 - un **C** pendant une seconde
 - puis un **U**
4. Relâchez la touche **PRG**. La lampe de motorisation clignote 1 x puis reste allumée.
5. Ajustez la motorisation et procédez à son apprentissage (voir chapitre 5).

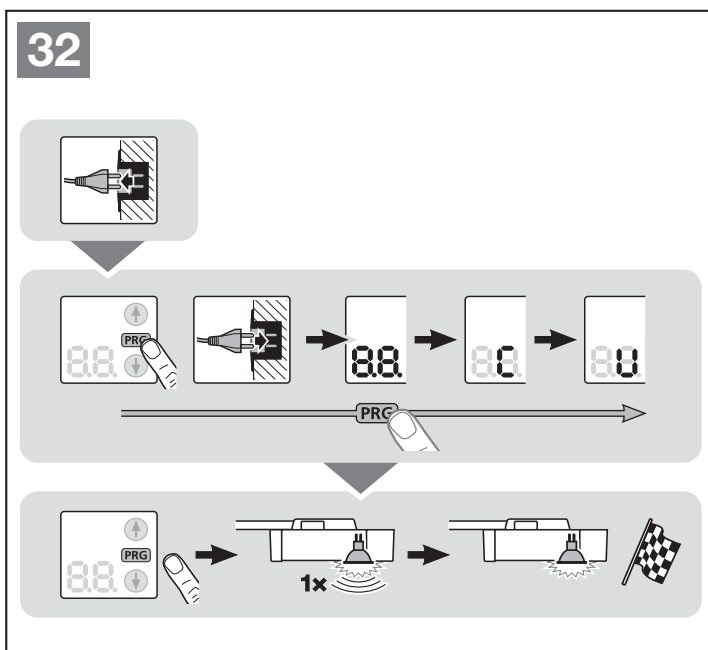
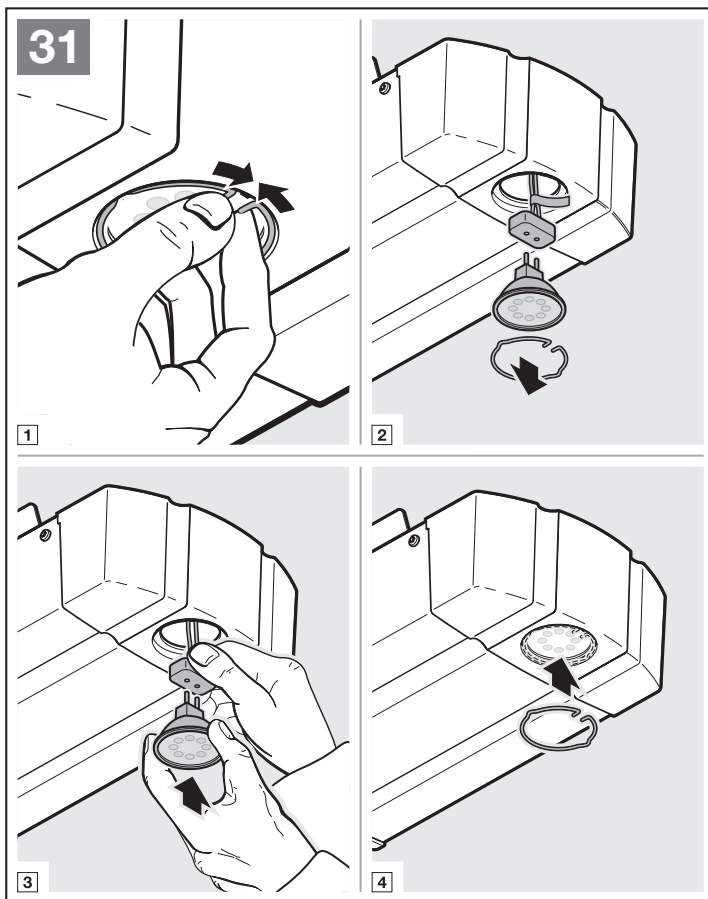
Si la réinitialisation à la configuration usine a échoué, la motorisation repasse automatiquement en mode de fonctionnement.

REMARQUE :

Les codes radio appris (*Impulsion / Eclairage / Ouverture partielle*) sont conservés.

Pour supprimer tous les codes radio :

- ▶ Voir chapitre 6.1.12



13 Démontage et élimination

REMARQUE :

Lors du démontage, respectez toutes les prescriptions en matière de sécurité sur le lieu de travail.

Faites démonter et éliminer la motorisation de porte de garage par un spécialiste selon les présentes instructions dans l'ordre inverse des étapes de montage.

14 Conditions de garantie

Durée de la garantie

Outre la garantie légale du vendeur inhérente au contrat de vente, nous accordons, à compter de la date d'achat, les garanties pièces suivantes :

- 5 ans de garantie sur la partie mécanique du bloc-moteur, le moteur et la commande moteur
- 2 ans sur le système radio, les accessoires et les équipements spéciaux

Le recours à la garantie ne prolonge pas le délai de garantie.

Pour la livraison de pièces détachées et les travaux de remise en état, le délai de garantie est de six mois et couvre au moins le délai de garantie initial.

Conditions préalables

La garantie n'est applicable que dans le pays d'achat de l'appareil. Les marchandises doivent avoir été achetées au travers du canal de distribution spécifié par notre société. La garantie porte uniquement sur les dommages subis par l'objet du contrat lui-même.

La preuve d'achat sert de justificatif pour la garantie.

Prestations

Pendant la période de garantie, nous remédions à tous les défauts du produit résultant incontestablement d'un vice de matériaux ou de production. Selon notre choix, nous nous engageons à échanger le produit défectueux contre un produit sans défaut, à l'améliorer ou à convenir d'une moins-value. Les pièces remplacées deviennent notre propriété.

Le remboursement de frais pour le démontage et le montage, le contrôle de ces pièces, ainsi que les revendications de perte de bénéfice et d'indemnités, sont exclus de la garantie.

Sont également exclus de la garantie les dommages causés par :

- une pose et un raccordement non conformes
- une mise en service et une commande non conformes
- des influences extérieures telles que le feu, l'eau ou des conditions environnementales anormales
- des détériorations mécaniques par le biais d'accident, de chute ou de choc
- une destruction volontaire ou involontaire
- une usure normale ou un manque de maintenance
- des réparations effectuées par des personnes non qualifiées
- une utilisation de pièces d'origine étrangère
- un retrait ou une détérioration de la plaque d'identification

15 Déclaration de conformité CE/UE / Déclaration d'incorporation

(suivant la directive sur les machines 2006/42/CE conformément à l'annexe II, partie 1 A pour la machine complète et à la partie 1 B pour la pose d'une machine incomplète).

L'utilisateur final est autorisé à poser cette motorisation de porte de garage uniquement en combinaison avec des types de porte spécifiques et homologués à cet effet. Ces types de porte sont disponibles dans la déclaration de conformité CE/UE du carnet de contrôle joint.

Si cette motorisation de porte de garage n'est pas combinée avec l'un des types de porte homologués à cet effet, l'installateur devient lui-même le fabricant de la machine complète.

La pose doit uniquement être effectuée par une entreprise spécialisée de montage, car seule celle-ci connaît les prescriptions de sécurité, directives et normes pertinentes, et dispose des appareils de contrôle et de mesure nécessaires.

La déclaration d'incorporation prévue à cet effet est également disponible dans le carnet de contrôle joint.












16 Données techniques

Connexion secteur	230/240 V, 50/60 Hz
Veille	Env. 1 W
Indice de protection	Uniquement pour zones sèches
Automatisme d'arrêt	Appris automatiquement de façon séparée pour les deux sens.
Coupage de position finale / limiteur d'effort	Auto-apprentissage inusable puisque réalisé sans commutateur mécanique, limiteur de fonctionnement supplémentaire d'environ 60 secondes intégré. Pour chaque trajet de porte, automatisme d'arrêt post-ajustable
Charge nominale	Voir plaque d'identification
Force de traction et de poussée	Voir plaque d'identification
Moteur	Moteur à courant continu avec capteur Hall
Transformateur	Avec protection thermique
Raccordement	Système de raccordement sans vis pour appareils externes avec une tension de sécurité basse 24 V CC, tels que bouton-poussoir intérieur et extérieur avec commande à impulsion
Fonctions spéciales	<ul style="list-style-type: none"> • Possibilité de raccordement d'un déclencheur stop / d'arrêt • Possibilité de raccordement d'une cellule photoélectrique ou d'une sécurité de contact • Relais d'option pour lampe d'avertissement, éclairage externe supplémentaire raccordable via adaptateur bus HCP
Déverrouillage rapide	En cas de panne de courant, doit être actionné de l'extérieur via un câble de traction
Ferrure universelle	Pour portes sectionnelles et basculantes
Vitesse de déplacement de porte	<ul style="list-style-type: none"> • Pour un trajet dans le sens <i>Fermé</i> max. 14 cm/s¹⁾ • Pour un trajet dans le sens <i>Ouvert</i> max. 22 cm/s¹⁾
Bruit aérien émis par la motorisation de porte de garage	≤ 70 dB (A)
Rail de guidage	Ultra-plat (30 mm), avec sécurité anti-relevage intégrée et sangle crantée / courroie dentée sans entretien brevetée

1) Selon le type de motorisation, le type et les dimensions de porte ainsi que le poids du tablier

17 Affichage des erreurs / messages d'avertissement et états d'exploitation

17.1 Affichage d'erreurs et d'avertissements

Affichage	Erreur / Avertissement	Cause possible	Remède
88 	Réglage de la limite d'inversion impossible	Lors du réglage de la limite d'inversion SKS/VL, un obstacle se trouvait dans le champ La position de la limite d'inversion est > 200 mm avant la position finale <i>Fermé</i>	Écartez l'obstacle En appuyant sur la touche  ou  , vous pouvez acquitter l'erreur. Choisissez une position < 200 mm avant la position finale <i>Fermé</i>
	Réglage de la hauteur d'ouverture partielle impossible	La hauteur d'ouverture partielle est trop près de la position finale <i>Fermé</i> (parcours de chariot ≤ 120 mm)	Sélectionnez une hauteur d'ouverture partielle plus importante
82 	Dispositifs de sécurité (cellule photoélectrique)	Aucune cellule photoélectrique n'est raccordée	Raccordez une cellule photoélectrique ou activez le menu 60
		Le faisceau lumineux est interrompu	Réglez la cellule photoélectrique
		La cellule photoélectrique est défectueuse	Remplacez la cellule photoélectrique
83 	Limiteur d'effort dans le sens <i>Fermé</i>	La porte est trop lourde à la manœuvre ou se déplace de manière irrégulière	Corrigez le fonctionnement de porte
		Un obstacle se trouve dans la zone de déplacement de la porte	Écartez l'obstacle et, le cas échéant, répétez l'apprentissage de la motorisation
84 	Circuit de veille ouvert	Le portillon incorporé est ouvert	Fermez le portillon incorporé
		L'aimant est monté à l'envers	Montez l'aimant à l'endroit (voir instructions du contact de portillon incorporé)
		Le test est hors service	Remplacez le contact de portillon incorporé
		L'arrêt UAP est enfoncé	
85 	Limiteur d'effort dans le sens <i>Ouvert</i>	La porte est trop lourde à la manœuvre ou se déplace de manière irrégulière	Corrigez le fonctionnement de porte
		Un obstacle se trouve dans la zone de déplacement de la porte	Écartez l'obstacle et, le cas échéant, répétez l'apprentissage de la motorisation
86 	Erreur système	Erreur interne	Procédez à une réinitialisation au réglage d'usine (voir chapitre 12) et à un nouvel apprentissage de la motorisation ou, le cas échéant, remplacez-la
		Limitation de temps	La sangle / courroie s'est rompue La motorisation est défectueuse
	87 	Erreur de communication	La communication avec la platine d'extension est défectueuse (par ex. UAP 1, ES 1, ES 2, EF 1)
88 	Commande de démarrage impossible	La motorisation a été verrouillée pour ces éléments de commande et la commande de démarrage a été délivrée	Autorisez la motorisation pour les éléments de commande Vérifiez le raccordement de l'IT 3b
		Sécurité de contact	Le faisceau lumineux est interrompu Le listel de contact à résistance 8k2 est défectueux ou n'est pas raccordé
88 	Aucun point de référence	Panne d'électricité	Déplacez la porte en position finale <i>Ouvert</i>
		Le limiteur d'effort s'est déclenché 3 x dans le sens <i>Fermé</i>	

Affichage	Erreur / Avertissement	Cause possible	Remède
	Motorisation non apprise	La motorisation n'est pas encore apprise	Procédez à l'apprentissage de la motorisation (voir chapitre 5)
	Clignotement de l'affichage de maintenance à chaque trajet de porte	Aucune erreur. L'intervalle de maintenance réglé par le monteur est dépassé	L'installation de porte doit être inspectée et entretenue par un spécialiste conformément aux indications du fabricant

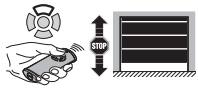
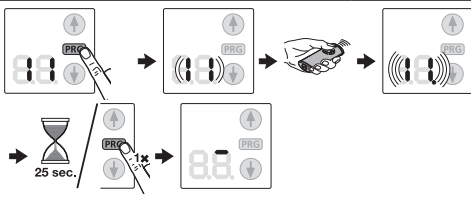

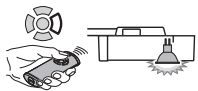
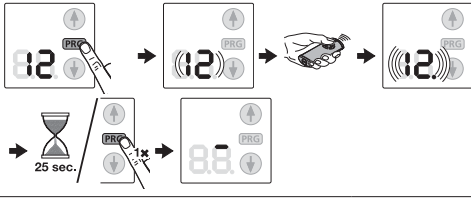

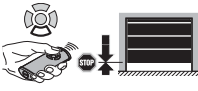
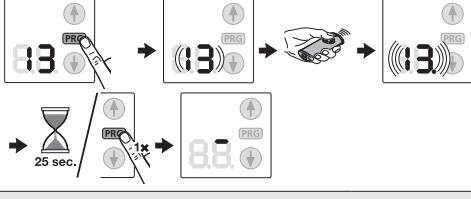




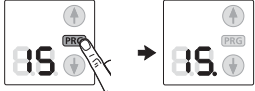

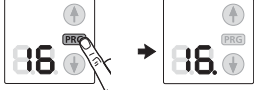



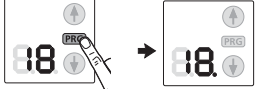

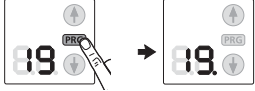
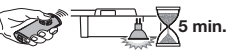

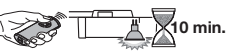
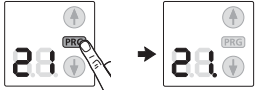
17.2 Affichage des états d'exploitation

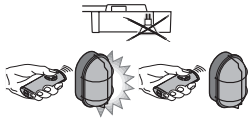
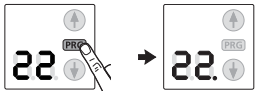
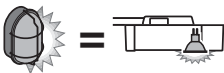

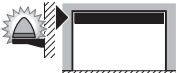
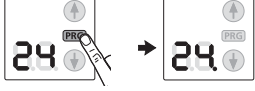

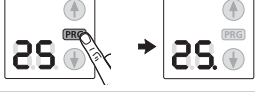
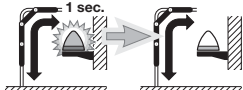
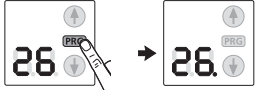

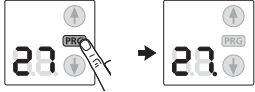

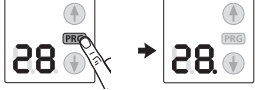

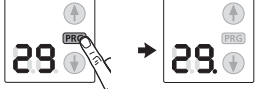


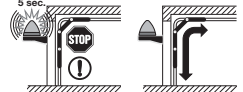
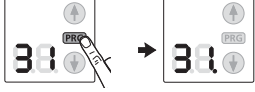

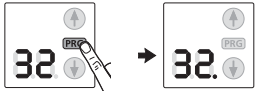

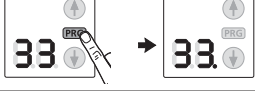
	La motorisation se trouve en position finale <i>Ouvert</i>		La motorisation se trouve dans une situation intermédiaire
	1. La motorisation est en cours de fonctionnement 2. Le temps d'avertissement est actif		La motorisation se trouve en position finale <i>Fermé</i>
	La motorisation se trouve en position Ouverture partielle		
	Entrée d'impulsion d'un code radio (1 clignotement)		Envoi d'un rétrosignal de statut à l'émetteur (1 clignotement)


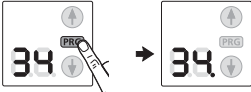

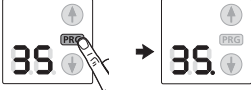





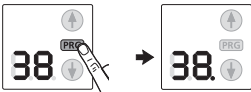



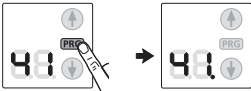



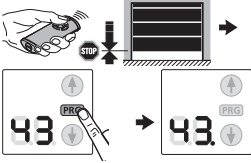

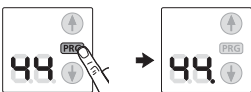


18 Vue d'ensemble des menus et des programmations

Les réglages d'usine cités s'appliquent à une porte sectionnelle.


Symboles	Menus	Actions		Remarques
				Quittez le mode de programmation
Sélection du type de porte				
				 Sélection du type de porte (tous les réglages standards requis, tels que la vitesse, l'arrêt progressif, le comportement d'inversion des dispositifs de sécurité, la limite d'inversion, etc., sont pré-réglés)
			ET 100 Pour ET 500, SupraMatic H uniquement	
			Pour ST 500, SupraMatic H uniquement	
Trajets d'apprentissage				
		 	 	Trajets d'apprentissage après entretien / maintenance ou modifications

Symboles	Menus	Actions	Remarques
Mémorisation de l'émetteur			
	88		Impulsion 
	82		Eclairage 
	83		Ouverture partielle 
Interrogation du type de porte			
? 	84		06 = porte étrangère
Durée d'éclairage résiduel par motorisation			
	85		
	86		
	87		
	88		
Durée d'éclairage résiduel par élément de commande externe			
	89		
	20		
	28		

Symboles	Menus	Actions	Remarques
Fonctions supplémentaires avec relais			(HOR 1 ou 3ème relais UAP 1)
	22		Eclairage extérieur marche / arrêt (durée d'éclairage max. 8h)
	23		Fonction identique à la lampe de motorisation 
	24		Message <i>Position finale Ouvert</i>
	25		Message <i>Position finale Fermé</i>
	26		Signal d'effacement en cas de commande <i>Ouvert</i>
	27		Signal continu de l'avertissement de démarrage / avertissement
	28		Clignotement de l'avertissement de démarrage / avertissement
	29		Enclenchement du relais pendant le trajet
Temps d'avertissement			
	30		
	31		
Fermeture automatique / Temps de maintien en position ouverte			Cellule photoélectrique nécessaire
	32		
	33		

Symboles	Menus	Actions	Remarques
	34		
	35		
	36		
Comportement en cas de pression sur une touche / Fermeture automatique / Temps de maintien en position ouverte			
	37		La pression sur une touche rallonge le temps de maintien en position ouverte 
	38		La pression sur une touche interrompt le temps de maintien en position ouverte
Suppression de tous les codes radio			
	40		Tous les émetteurs Toutes les fonctions
Fermeture automatique / Ouverture partielle			Cellule photoélectrique nécessaire
	41		
	42		
Modification de la position d'aération			
	43		
Blocage / Déblocage des touches de commande			
	44		
	45		

Inhoudsopgave

A	Meegeleverde artikelen.....	2		
B	Benodigde werktuigen bij de montage.....	2		
1	Bij deze handleiding	97		
1.1	Geldende documenten	97		
1.2	Gebruikte waarschuwingsverwijzingen.....	97		
1.3	Gebruikte definities.....	97		
1.4	Gebruikte symbolen.....	97		
1.5	Gebruikte afkortingen	98		
2	 Veiligheidsrichtlijnen.....	98		
2.1	Gebruiksdoel.....	98		
2.2	Ondoelmatig gebruik	98		
2.3	Kwalificatie van de monteur.....	98		
2.4	Veiligheidsrichtlijnen voor montage, onderhoud, herstelling en demontage van de deurinstallatie	98		
2.5	Veiligheidsrichtlijnen bij de montage.....	99		
2.6	Veiligheidsrichtlijnen voor inbedrijfstelling en bediening	99		
2.7	Veiligheidsrichtlijnen voor gebruik van de handzender	99		
2.8	Geteste veiligheidsvoorzieningen	99		
3	Montage.....	100		
3.1	Deur / deurinstallatie controleren	100		
3.2	Benodigde vrije ruimte.....	100		
3.3	Garagedeuraandrijving monteren	100		
3.4	Geleidingsrail monteren	109		
3.5	Eindposities bepalen.....	114		
3.6	Noodontgrendeling	116		
3.7	Waarschuwbord bevestigen.....	116		
4	Elektrische aansluiting	117		
4.1	Aansluitklemmen.....	117		
4.2	Extra componenten/ toebehoren aansluiten.....	117		
5	Inbedrijfstelling	121		
6	Menu's.....	123		
6.1	Beschrijving van de menu's.....	124		
7	Aandrijving aanleren.....	128		
8	Handzender HS 5 BiSecur	128		
8.1	Beschrijving van de handzender.....	129		
8.2	Batterij vervangen / plaatsen.....	129		
8.3	Gebruik van de handzender.....	129		
8.4	Overmaken/Zenden van een radiocode	129		
8.5	Opvragen van de deurpositie	129		
8.6	Reset van de handzender.....	130		
8.7	LED-display	130		
8.8	Reiniging van de handzender	130		
8.9	Verwijdering	130		
8.10	Technische gegevens	130		
8.11	EU-conformiteitsverklaring voor handzenders	130		
9	Externe radio-ontvanger	130		
9.1	Aanleren van handzendertoetsen	131		
9.2	EU-conformiteitsverklaring voor ontvangers	131		
10	Bediening.....	131		
10.1	Gebruikers inwerken	132		
10.2	Functietest	132		
10.3	Functies van de verschillende radiocodes	132		
10.4	Gedrag van de garagedeuraandrijving na twee opeenvolgende snelle deur-open bewegingen.....	132		
10.5	Wat te doen bij een spanningsuitval (zonder noodaccu)	132		
10.6	Wat te doen na terugkeer van de spanning (zonder noodaccu)	132		
10.7	Referentieloop.....	133		
11	Controle en onderhoud	133		
11.1	Spanning van de tandriem.....	133		
11.2	Veiligheidsreset / terugbewegen controleren	133		
11.3	Vervanglamp	134		
12	Fabrieksreset.....	134		
13	Demontage en berging.....	135		
14	Garantievoorwaarden.....	135		
15	EG-/EU-conformiteitsverklaring / inbouwverklaring	135		
16	Technische gegevens	136		
17	Aantonen van fouten / waarschuwingmeldingen en bedrijfstoestanden.....	137		
17.1	Indicatie van fouten en waarschuwingen.....	137		
17.2	Weergave van de functies.....	138		
18	Menu en programmaoverzicht	138		

Doorgeven of kopiëren van dit document, gebruik en mededeling van de inhoud ervan zijn verboden indien niet uitdrukkelijk toegestaan. Overtredingen verplichten tot schadevergoeding. Alle rechten voor het inschrijven van een patent, een gebruiksmodel of een monster voorbehouden. Wijzigingen onder voorbehoud.

Geachte cliënt, geachte cliënt,
wij danken u omdat u gekozen hebt voor een kwaliteitsproduct van onze firma.

1 Bij deze handleiding

Deze handleiding is een **originele gebruiksaanwijzing** in de zin van EG-richtlijn 2006/42/EG. Lees de handleiding zorgvuldig en volledig, zij bevat belangrijke informatie over het product. Gelieve de richtlijnen in acht te nemen en in het bijzonder de veiligheids- en waarschuwingsrichtlijnen te volgen.

Bewaar de handleiding zorgvuldig en verzeker u ervan dat deze altijd beschikbaar is en door de gebruiker van het product kan worden geraadpleegd.

1.1 Geldende documenten

Voor een veilig gebruik en onderhoud van de deurinstallatie moeten volgende documenten ter beschikking van de eindgebruiker worden gesteld:

- deze handleiding
- bijgevoegd controleboek
- de handleiding van de garagedeur

1.2 Gebruikte waarschuwingsverwijzingen

	Het algemene waarschuwingssymbool kentekent een gevaar dat kan leiden tot lichamelijke letsels of tot de dood . In de tekst wordt het algemene waarschuwingssymbool gebruikt met betrekking tot de volgende beschreven waarschuwingsstappen. In de illustraties verwijst een bijkomende aanduiding naar de verklaringen in de tekst.
 GEVAAR	Kentekent een gevaar dat onmiddellijk leidt tot de dood of tot zware letsels.
 WAARSCHUWING	Kentekent een gevaar dat kan leiden tot de dood of tot zware letsels.
 VOORZICHTIG	Kentekent een gevaar dat kan leiden tot lichte of middelmatige letsels.
OPGELET	Kentekent een gevaar dat kan leiden tot beschadiging of vernietiging van het product .

1.3 Gebruikte definities

Automatische sluiting

Automatische sluiting van de deur na verloop van tijd, vanuit de eindpositie *deur-open* of gedeeltelijke opening.

Impulsbesturing

Bij iedere toetsbediening wordt de deur tegen de laatste bewegingsrichting in gestart, of een deurbeweging wordt gestopt.

Leercycli

Deurbewegingen, waarbij het traject en ook de krachten, die voor het functioneren van de deur noodzakelijk zijn, worden aangeleerd.

Normale werking

Deurbeweging met aangeleerde trajecten en krachten.

Veiligheidsreset / terugbewegen

Deurbeweging in tegengestelde richting bij het activeren van de veiligheidsinstallatie of van de krachtbegrenzing.

Terugkeergrens

Tot aan de terugkeergrens, kort voor de eindpositie *deur-dicht*, wordt bij het activeren van een veiligheidsvoorziening een beweging in tegengestelde richting (omgekeerde beweging) geactiveerd. Bij het overrijden van deze grens bestaat dit gedrag niet, zodat de deur zonder onderbreking van de beweging veilig de eindpositie bereikt.

Gedeeltelijke opening

Individueel instelbare tweede openingshoogte waarmee de garage kan worden geventileerd.

Time-out

Is een gedefinieerde periode waarin er een actie wordt verwacht (bv. menuselectie of functie activeren). Wanneer deze periode verloopt zonder actie, schakelt de aandrijving automatisch op de bedrijfsmodus om.

Traject

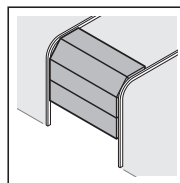
Het traject dat de deur van de eindpositie *deur-open* tot de eindpositie *deur-dicht* aflegt.

Waarschuwingstijd

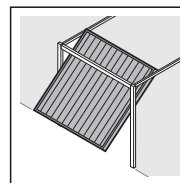
De tijd tussen het bewegingsbevel (impuls) en het begin van de deurbeweging.

1.4 Gebruikte symbolen

In de illustraties wordt de montage van de aandrijving weergegeven bij een sectionaaldeur. Bij afwijkende montageschappen aan een kanteldeur worden deze bijkomend getoond. Hierbij worden voor de illustratienummering de volgende letters gebruikt:



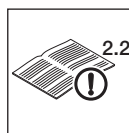
a = sectionaaldeur



b = kanteldeur

Alle maataanduidingen in de illustraties zijn in [mm].

Symbolen:



Zie tekstgedeelte

In het voorbeeld betekent **2.2**: zie tekstdeel, hoofdstuk 2.2



Belangrijke instructie ter voorkoming van lichamelijke letsels en materiële schade



Grote krachtinspanning



Opletten dat het systeem soepel loopt



Veiligheidshandschoenen gebruiken



Fabrieksinstelling

7-segment-display



Indicatie licht op



Indicatie knippert langzaam



Indicatie knippert snel



Een punt knippert

1.5 Gebruikte afkortingen

Kleurcode voor leidingen, draden en onderdelen	
De afkortingen van de kleuren voor zowel kabel- en draadmarkeringen alsook onderdelen volgen de internationale kleurcode volgens IEC 757:	
WH	Wit
BN	Bruin
GN	Groen
YE	Geel
Artikelbenamingen	
HE 3 BiSecur	3-kanalen-ontvanger
IT 1b	Binnendrukknopschakelaar met verlichte impulsstoets
IT 3b / PB 3	Binnendrukknopschakelaar met verlichte impulsstoets, bijkomende toetsen voor verlichting Aan/Uit en aandrijving Aan/Uit
EL 101 /EL 301	Eénrichtingsfotocel

STK	Loopdeurcontact
SKS	Aansluitset sluitkantbeveiliging
VL	Aansluitset voorlopende fotocel
HS 5 BiSecur	Handzender met status retourmelding
HOR 1	Optierelais
UAP 1	Universele adapterprintplaat
HNA 18	Noodaccu
SLK	LED verkeerslicht, geel

2 ⚠ Veiligheidsrichtlijnen

OPGELET:

BELANGRIJKE VEILIGHEIDSVORSCHRIFTEN. VOOR DE VEILIGHEID VAN PERSONEN IS HET BELANGRIJK DEZE INSTRUCTIES STRIKT OP TE VOLGEN. DEZE INSTRUCTIES MOETEN WORDEN BEWAARD.

2.1 Gebruiksdoel

De garagedeuraandrijving is voorzien voor impulsbediening van door veren uitgebalanceerde sectionaal- en kanteldeuren en door gewicht uitgebalanceerde kanteldeuren. Afhankelijk van het aandrijvingstype kan de aandrijving in privé/ niet industriële of in de industriële sector (bijv. ondergrondse en parkeergarages) worden ingezet.

Let op de aanwijzingen van de fabrikant aangaande de combinatie van deur en aandrijving. Eventueel gevaar in de zin van DIN EN 13241-1 wordt door de constructie en montage volgens onze aanwijzingen vermeden. Deurinstallaties, die zich in het openbaar bevinden en enkel over slechts één beveiligingssysteem, bv. over een krachtbegrenzing beschikken, mogen alleen onder toezicht worden bediend.

De garagedeuraandrijving is voor de werking in droge ruimten geconstrueerd.

2.2 Ondoelmatig gebruik

De aandrijving mag niet bij deuren zonder valbeveiliging worden gebruikt.

2.3 Kwalificatie van de monteur

Alleen met een correcte montage en onderhoud door een competente / deskundige bediening of een competente / deskundige persoon die met de handleidingen vertrouwd is, kan een veilig en juist functioneren van een montage gegarandeerd worden. Een deskundige volgens EN 12635 is een persoon die een aangepaste opleiding heeft genoten en beschikt over praktische kennis en ervaring om een deurinstallatie correct en veilig te monteren, te controleren en te onderhouden.

2.4 Veiligheidsrichtlijnen voor montage, onderhoud, herstelling en demontage van de deurinstallatie

⚠ GEVAAR

Compensatieveren staan onder hoge spanning

▶ Zie waarschuwingsrichtlijn hoofdstuk 3.1

⚠ WAARSCHUWING

Gevaar voor lichamelijke letsels bij onverwachte deurbeweging

▶ Zie waarschuwingsrichtlijn hoofdstuk 11

De montage, het onderhoud, de herstelling en de demontage van de deurinstallatie en de garagedeuraandrijving moeten door een vakman worden uitgevoerd.

- ▶ Neem bij storingen van de garagedeuraandrijving onmiddellijk contact op met een vakman voor de controle of de herstelling.



2.5 Veiligheidsrichtlijnen bij de montage


De deskundige dient erop te letten dat bij uitvoering van de montagewerkzaamheden de geldende voorschriften inzake veiligheid op het werk alsook de voorschriften voor bediening van elektrische toestellen worden toegepast. Hierbij moeten de nationale richtlijnen opgevolgd worden. Eventueel gevaar in de zin van DIN EN 13241-1 wordt door de constructie en montage volgens onze aanwijzingen vermeden.

Het plafond van de garage moet zo gemaakt zijn dat een veilige montage van de aandrijving gegarandeerd is. Bij een te hoog of te licht plafond moet de aandrijving aan bijkomende steunbalken worden bevestigd.


 WAARSCHUWING
Ongeschikte bevestigingsmaterialen
▶ Zie waarschuwingsrichtlijn hoofdstuk 3.3
Levensgevaar door de handdoord
▶ Zie waarschuwingsrichtlijn hoofdstuk 3.3
Gevaar voor lichamelijke letsels door ongewilde deurbeweging
▶ Zie waarschuwingsrichtlijn hoofdstuk 3.3

2.6 Veiligheidsrichtlijnen voor inbedrijfstelling en bediening

	 GEVAAR
Netspanning	
<p>Bij contact met de netspanning bestaat er gevaar voor elektrocutie.</p> <p>Neem in ieder geval de volgende richtlijnen in acht:</p> <ul style="list-style-type: none"> ▶ Elektrische aansluitingen mogen enkel door een elektricien worden uitgevoerd. ▶ De elektrische installatie van de klant moet in overeenstemming zijn met de betreffende veiligheidsvoorschriften (230 / 240 V AC, 50 / 60 Hz). ▶ Bij beschadiging van de netaansluitkabel moet deze door een professionele elektricien worden vervangen om gevaar te voorkomen. ▶ Haal bij alle werkzaamheden aan de deurinstallatie de netstekker uit het stopcontact en evt. de stekker van de noodaccu eveneens. ▶ Beveilig de deurinstallatie tegen het onbevoegd opnieuw inschakelen. 	

 WAARSCHUWING
Gevaar voor lichamelijke letsels bij deurbeweging
▶ Zie waarschuwingsrichtlijn hoofdstuk 10
Gevaar voor lichamelijke letsels bij snel sluitende deur
▶ Zie waarschuwingsrichtlijn hoofdstuk 10.2.1

 VOORZICHTIG
Gevaar voor letsels door verkeerd gekozen deurtype
▶ Zie waarschuwingsrichtlijn hoofdstuk 7

 VOORZICHTIG
Knelgevaar in de geleidingsrail
▶ Zie waarschuwingsrichtlijn hoofdstuk 10
Gevaar voor lichamelijke letsels door de handgreep met trekkabel
▶ Zie waarschuwingsrichtlijn hoofdstuk 10
Gevaar voor lichamelijke letsels door hete lamp
▶ Zie waarschuwingsrichtlijn hoofdstuk 10
Gevaar voor lichamelijke letsels door ongecontroleerde deurbeweging in richting deur-dicht bij breuk van een voorhanden gewichtscompensatieveer en ontgrendeling van de geleidingsselede.
▶ Zie waarschuwingsrichtlijn hoofdstuk 10

OPGELET
Vreemde spanning aan de aansluitklemmen
Vreemde spanning aan de aansluitklemmen van de besturing leidt tot vernietiging van de elektronica.
▶ Leg geen netspanning (230 / 240 V AC) aan de aansluitklemmen van de besturing.

2.7 Veiligheidsrichtlijnen voor gebruik van de handzender

 WAARSCHUWING
Gevaar voor lichamelijke letsels bij deurbeweging
▶ Zie waarschuwingsrichtlijn hoofdstuk 8

 VOORZICHTIG
Gevaar voor lichamelijke letsels door ongewilde deurbeweging
▶ Zie waarschuwingsrichtlijn hoofdstuk 8

 VOORZICHTIG
Verbrandingsgevaar bij gebruik van de handzender
▶ Zie waarschuwingsrichtlijn hoofdstuk 8

2.8 Geteste veiligheidsvoorzieningen

De volgende functies resp. componenten, indien aanwezig, voldoen aan cat. 2, PL ,c' conform EN ISO 13849-1:2008 en werden dienovereenkomstig geconstrueerd en getest:

- Interne krachtbegrenzing
- Geteste veiligheidsvoorzieningen

Wanneer dergelijke eigenschappen voor andere functies resp. componenten nodig zijn, moet dit in een afzonderlijk geval worden gecontroleerd.

⚠ WAARSCHUWING

Gevaar voor lichamelijke letsels door niet functionerende veiligheidsvoorzieningen

► Zie waarschuwingsrichtlijn hoofdstuk 7

3 Montage

OPGELET:

BELANGRIJKE VOORSCHRIFTEN VOOR VEILIGE MONTAGE. VOLG ALLE INSTRUCTIES STRIKT OP, EEN VERKEERDE MONTAGE KAN LEIDEN TOT ERNSTIG LETSEL.

3.1 Deur / deurstalatie controleren

⚠ GEVAAR

Compensatieveren staan onder hoge spanning

Het bijstellen of het losmaken van de compensatieveren kan ernstige letsels veroorzaken!

- Laat voor uw eigen veiligheid, vooraleer u de aandrijving installeert, werkzaamheden aan de compensatieveren van de deur en indien nodig onderhouds- en herstelwerkzaamheden enkel door een deskundige uitvoeren!
- Probeer nooit om de compensatieveren voor de gewichtsuitbalancerings van de deur of de houders ervan zelf te vervangen, bij te stellen, te herstellen of te verplaatsen.
- Controleer bovendien de volledige deurstalatie (draaipunten, positie van de deur, kabels, veren en bevestigingsonderdelen) op slijtage en op eventuele beschadigingen.
- Controleer op aanwezigheid van roest, corrosie en barsten.

Fouten in de deurstalatie of verkeerd uitgerichte deuren kunnen tot ernstige letsels leiden!

- Gebruik de deurstalatie niet als er herstellings- of regelwerkzaamheden moeten worden uitgevoerd.

De constructie van de aandrijving werd niet ontworpen voor de bediening van stroef lopende deuren, d.w.z. deuren die niet meer of maar zeer moeilijk met de hand geopend of gesloten kunnen worden.

De deur moet zich in onberispelijke mechanische toestand bevinden en in evenwicht zijn zodat deze ook gemakkelijk met de hand kan worden bediend (EN 12604).

- Hef de deur ca. een meter en laat ze los. De deur zou in deze positie moeten blijven staan en **noch** naar beneden, **noch** naar boven bewegen. Indien de deur toch in één van deze richtingen beweegt, bestaat het gevaar dat de compensatieveren / gewichten niet juist zijn ingesteld of defect zijn. In dit geval moet u rekening houden met meer slijtage en met een verkeerde werking van de deurstalatie.
- Controleer of de garagedeur correct kan worden geopend en gesloten.

3.2 Benodigde vrije ruimte

De vrije ruimte tussen het hoogste punt bij de deurbeweging en het plafond moet (ook bij het openen van de deur) **minstens 30 mm** bedragen. Bij deuren onder thermische belasting moet de aandrijving indien nodig 40 mm hoger worden geplaatst.

Bij een kleinere vrije ruimte en indien er voldoende plaats is, kan de aandrijving ook achter de geopende deur worden gemonteerd. In dit geval moet er een verlengde deurmeenemer gebruikt en afzonderlijk besteld worden.

Bovendien kan de garagedeuraandrijving max. 500 mm excentrisch worden geplaatst. Uitgezonderd zijn sectionaaldeuren met een hogergeleiding (H-beslag); hierbij is echter een speciaal beslag noodzakelijk.

Het noodzakelijke stopcontact voor de elektrische aansluiting moet ongeveer 500 mm naast het aandrijvingsaggregaat worden geplaatst.

- Controleer deze afmetingen!

3.3 Garagedeuraandrijving monteren

⚠ WAARSCHUWING

Ongeschikte bevestigingsmaterialen

Het gebruik van ongeschikte bevestigingsmaterialen kan ertoe leiden dat de aandrijving niet veilig is bevestigd en kan loskomen.

- De geschiktheid van de meegeleverde bevestigingsmaterialen (pluggen) moet voor de voorziene montageplaats door de monteur worden gecontroleerd; eventueel moet er ander materiaal worden gebruikt, omdat de meegeleverde bevestigingsmaterialen wel voor beton (≥ B15) geschikt zijn, maar niet door bouwtoezicht zijn goedgekeurd (zie afbeeldingen 1.6a / 1.8b / 2.4).

⚠ WAARSCHUWING

Levensgevaar door de handkabel

Een meelopende handkabel kan tot wurging leiden.

- Verwijder de handkabel bij de montage van de aandrijving (zie afbeelding 1.3a).

⚠ WAARSCHUWING

Gevaar voor lichamelijke letsels door ongewilde deurbeweging

Bij een verkeerde montage of bediening van de aandrijving kunnen ongewilde deurbewegingen optreden en daarbij personen of voorwerpen worden ingeklemd.

- Volg alle aanwijzingen in deze handleiding.

Bij verkeerd aangebrachte besturingstoestellen (zoals bv. schakelaars) kunnen ongewenste deurbewegingen optreden en daarbij personen of voorwerpen worden ingeklemd.



- Monteer besturingstoestellen op een hoogte van minstens 1,5 m (buiten het bereik van kinderen).
- Monteer vast geplaatste besturingstoestellen (zoals schakelaars enz.) in het gezichtsbereik van de deur maar verwijderd van bewegende delen.

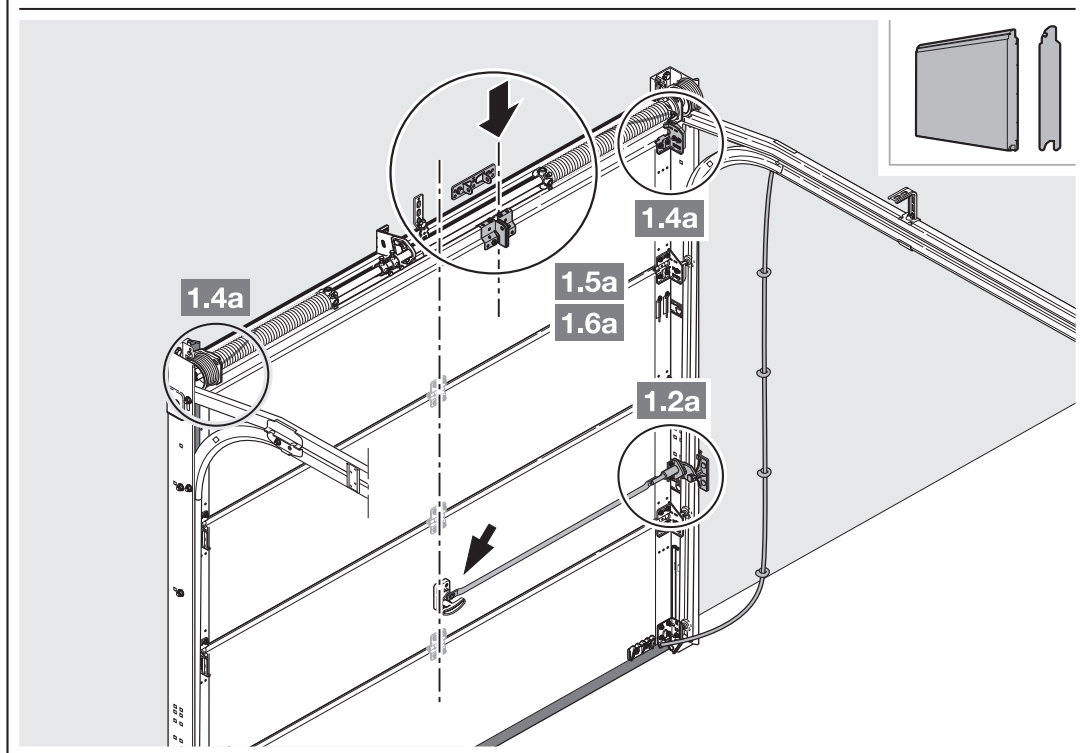
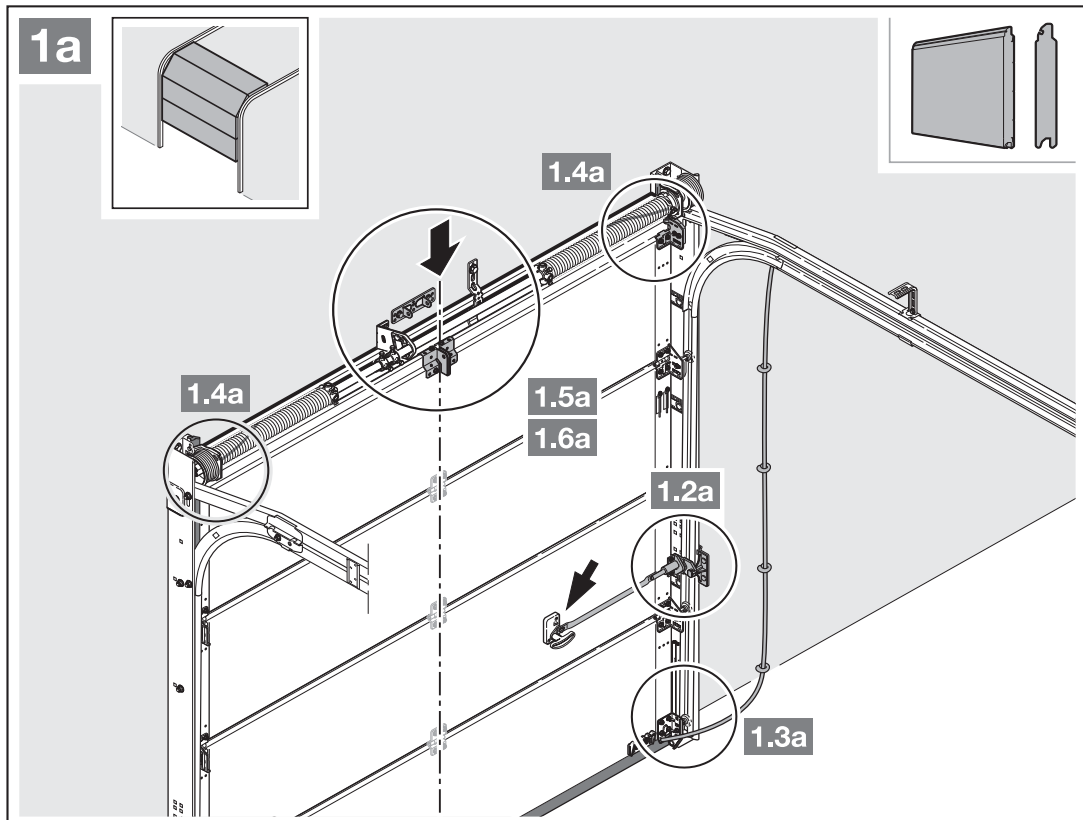
OPGELET

Beschadiging door verontreiniging

Boorstof en spaanders kunnen tot functiestoringen leiden.

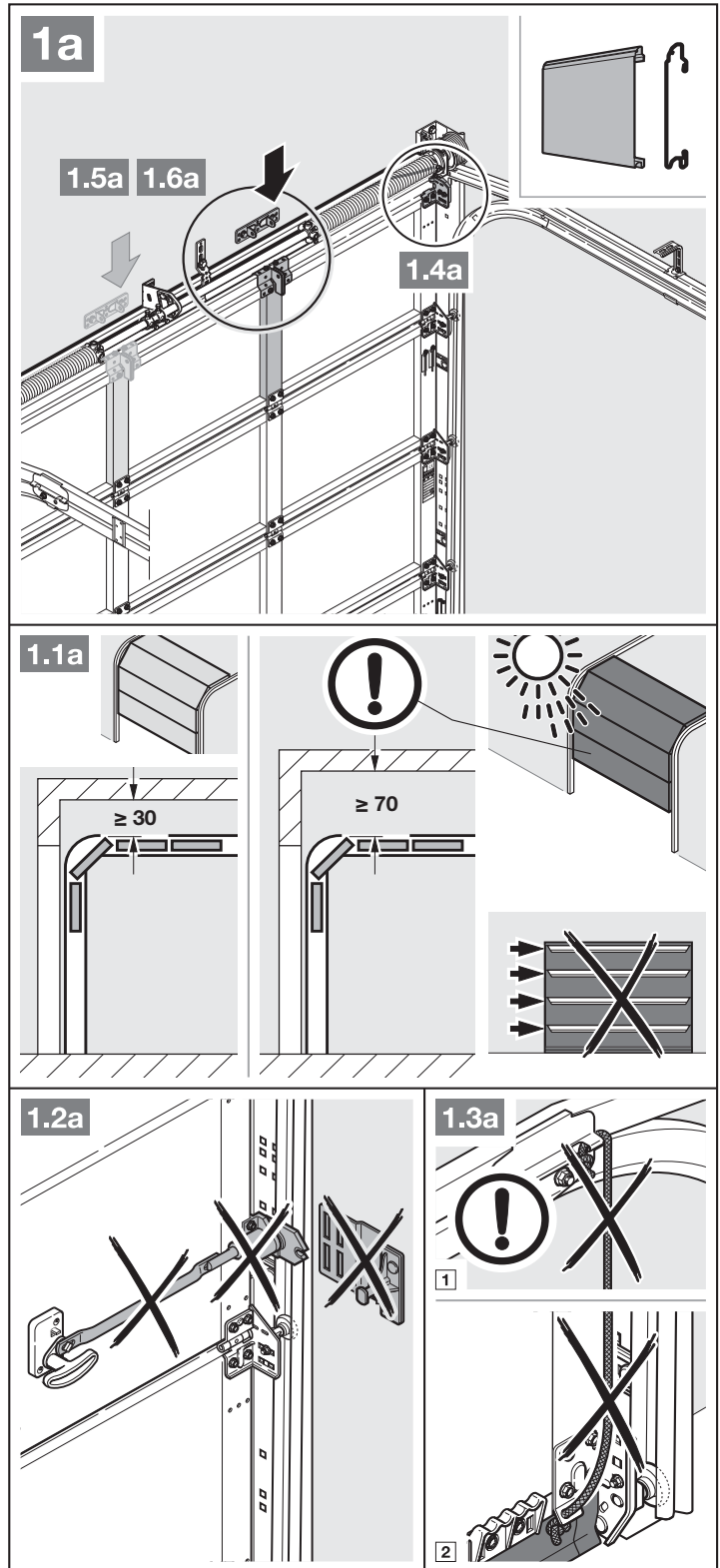
- Dek de aandrijving af bij boorwerken.

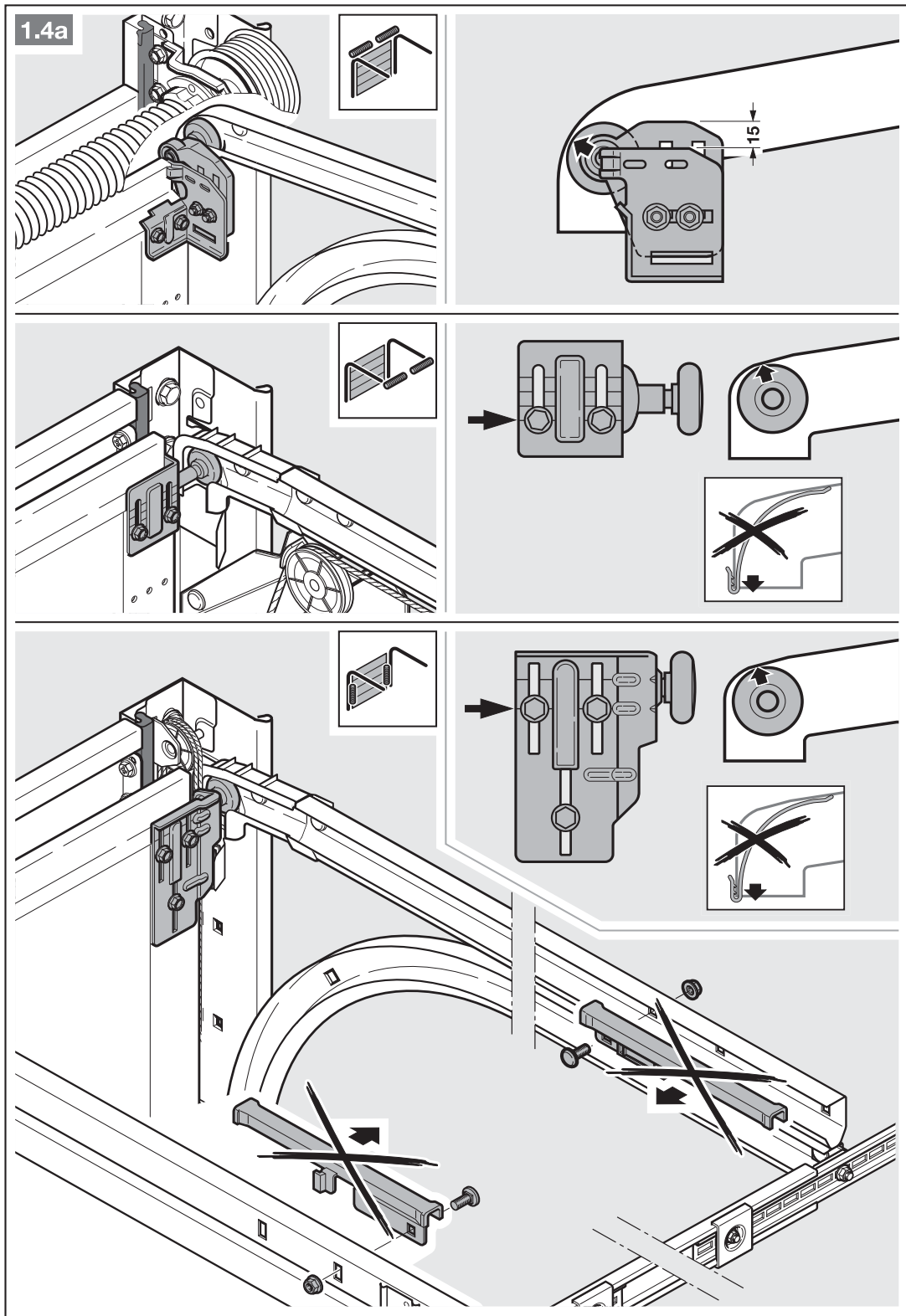
Om de **TTZ-richtlijn Inbraakwerking voor garagedeuren** volledig te vervullen, moet de handgreep met trekkoord aan de geleidingslede verwijderd worden.



► Neem hoofdstuk 3.2 in acht.
– Benodigde vrije ruimte

1. Demonteer de mechanische deurvergrendeling compleet. Stel de mechanische vergrendelingen buiten werking.
2. Monteer bij het excentrische versterkingsprofiel het meenemerhoekstuk links of rechts aan het dichtstbijzijnde versterkingsprofiel (zie afbeelding 1a).

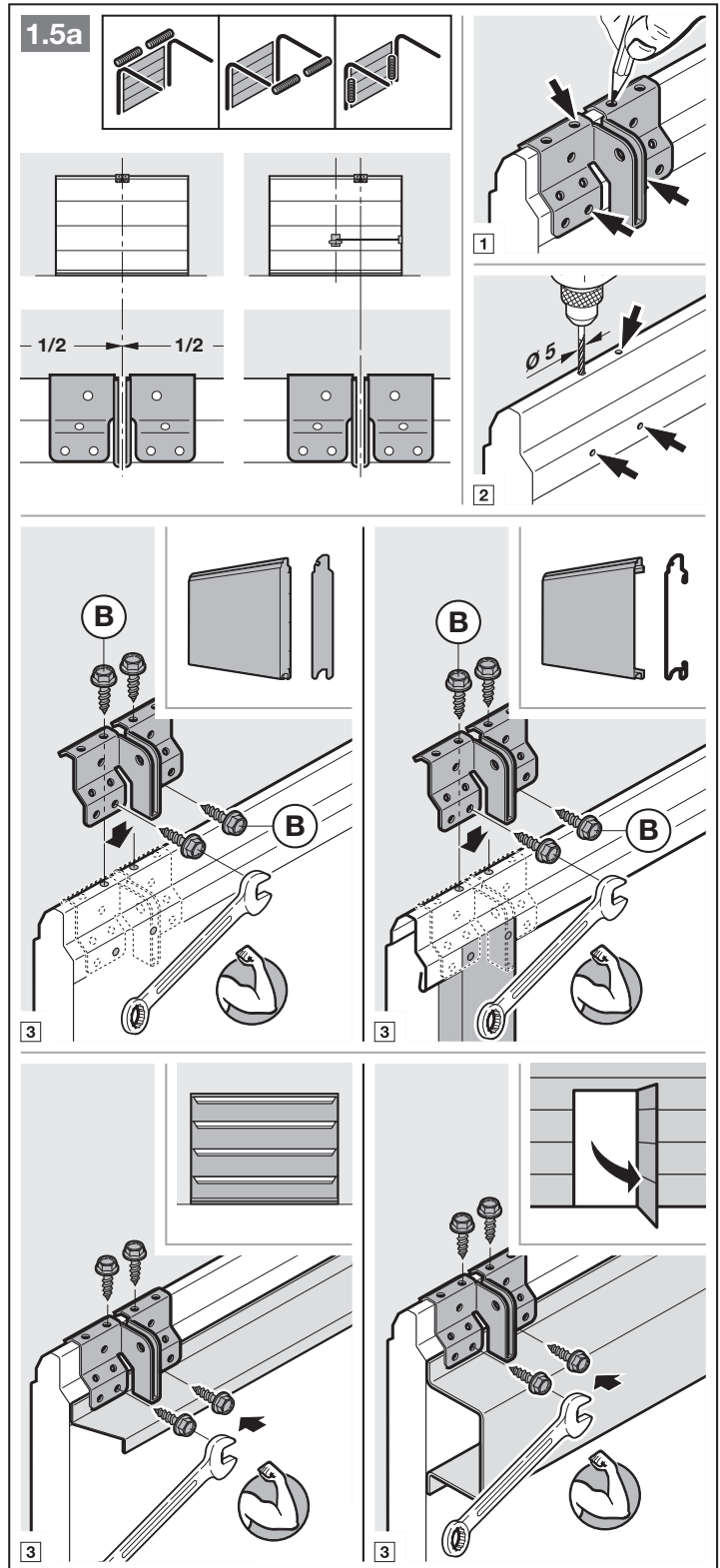


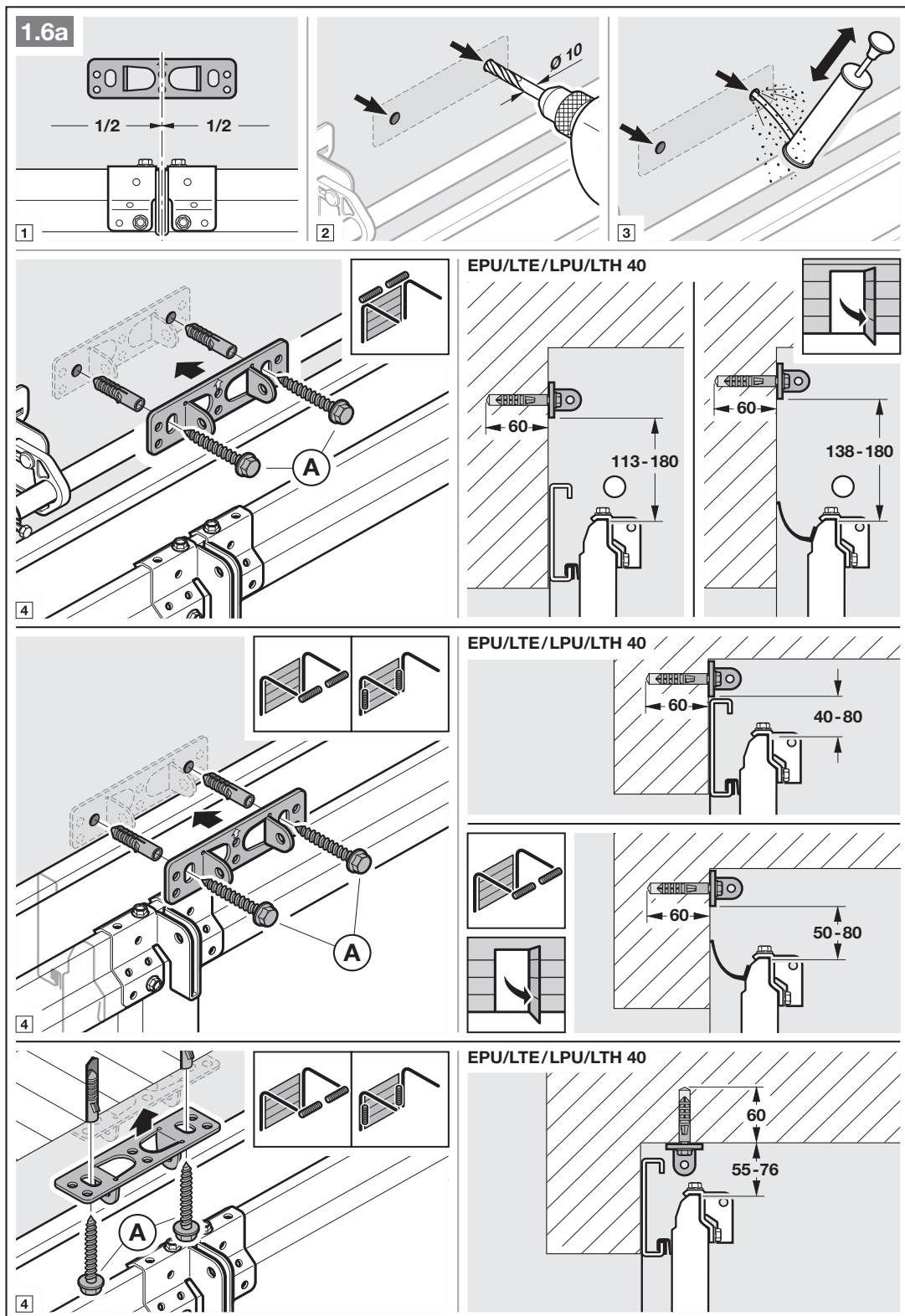


3. Monteer bij sectionaaldeuren met een middelste deurvergrendeling de meenemer en het meenemerhoekstuk (max. 500 mm) excentrisch.

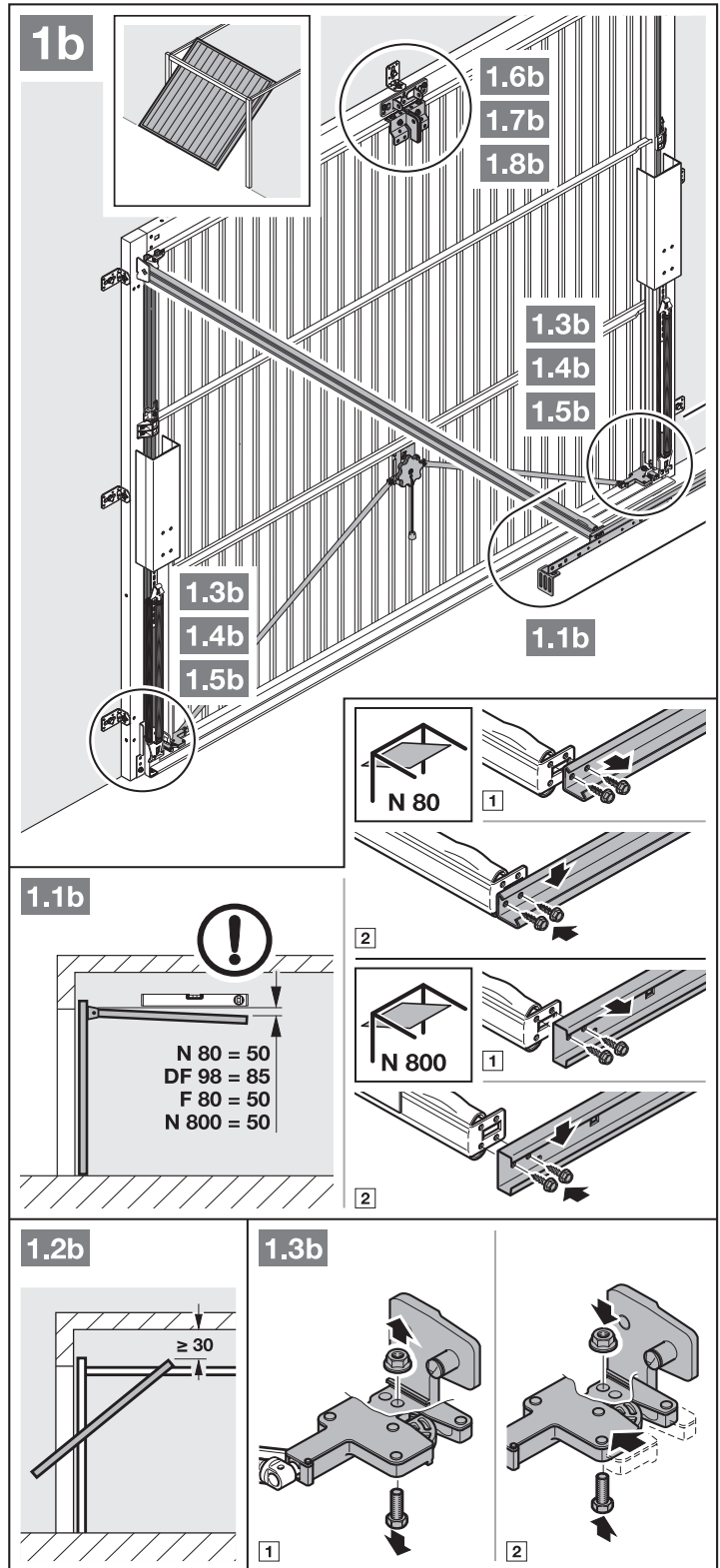
OPMERKING:

Afwijkend van afbeelding 1.5a: gebruik bij houten deuren de houtschroeven 5 x 35 uit het extra pakje van de deur (boring Ø 3 mm).

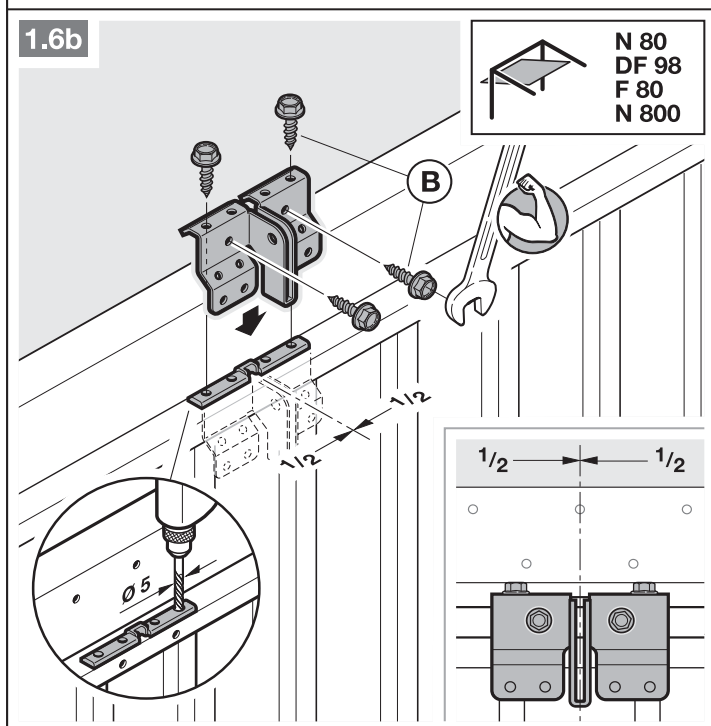
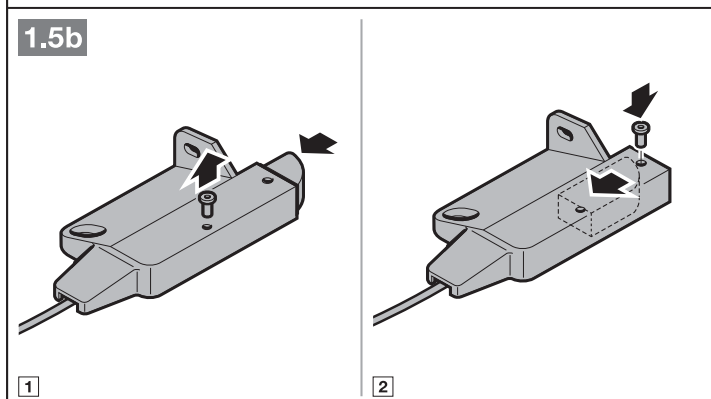
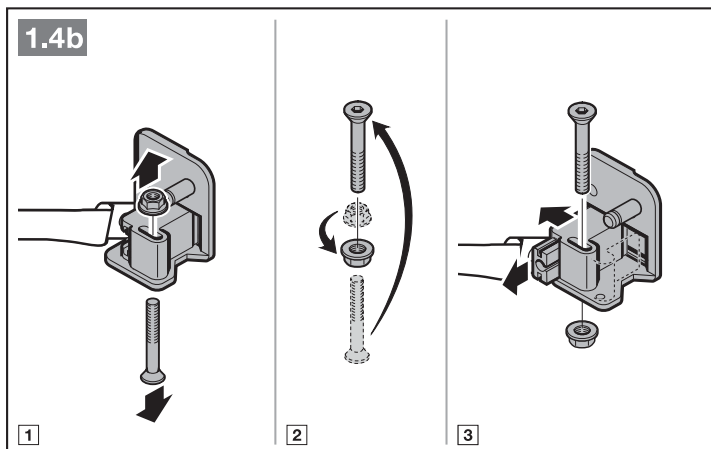




- Neem hoofdstuk 3.2 in acht.
– Benodigde vrije ruimte
- 4. Stel de mechanische deurvergrendelingen buiten werking (zie afbeelding 1.3b).

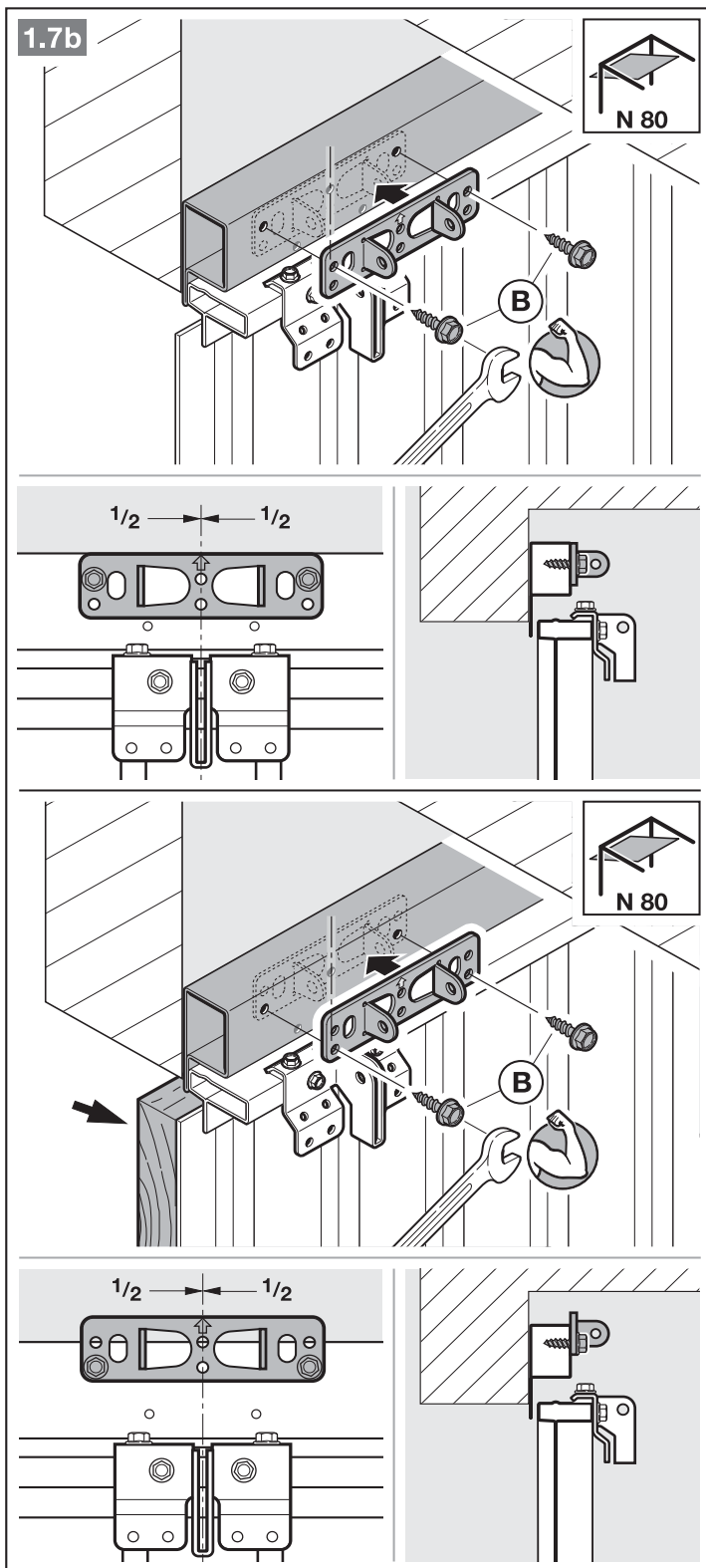


5. Stel de mechanische deurvergrendelingen buiten werking (zie afbeeldingen 1.4b / 1.5b).
Blokkeer bij de hier niet aangehaalde deurmodellen de snappers van de klant.
6. Afwijkend van afbeelding 1.6b / 1.7b: monteer bij kanteldeuren met een kunstsmeedijzeren deurgreep de meenemer en het meenemerhoekstuk excentrisch.



OPMERKING:

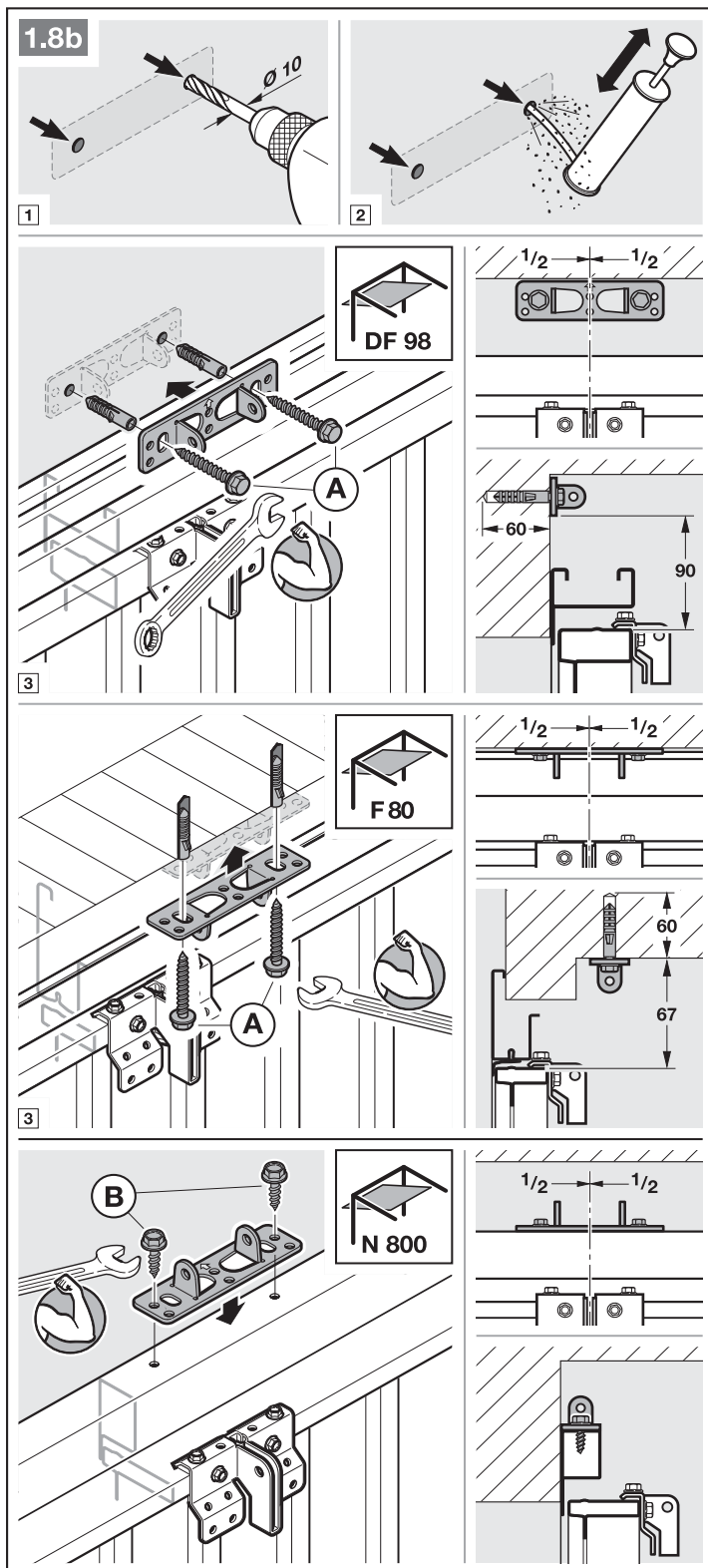
Gebruik bij N80-deuren met houtvulling de onderste gaten van de meenemer voor de montage.



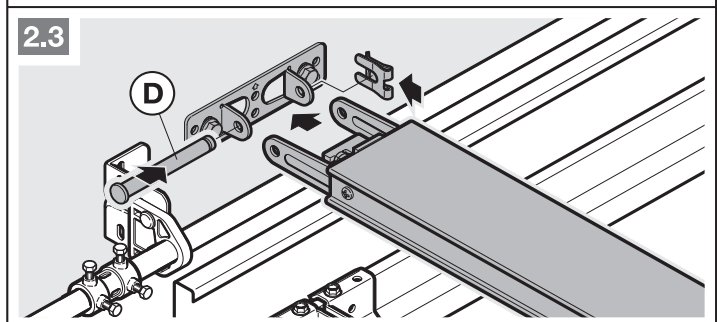
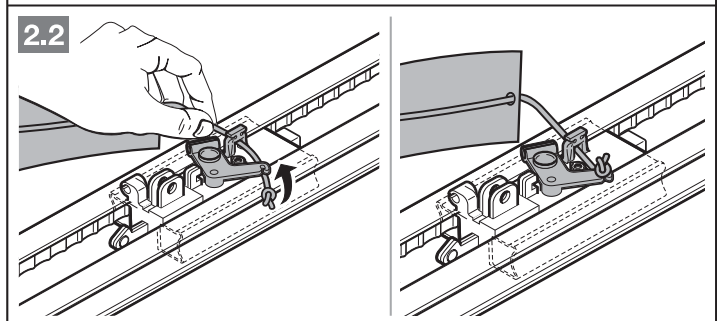
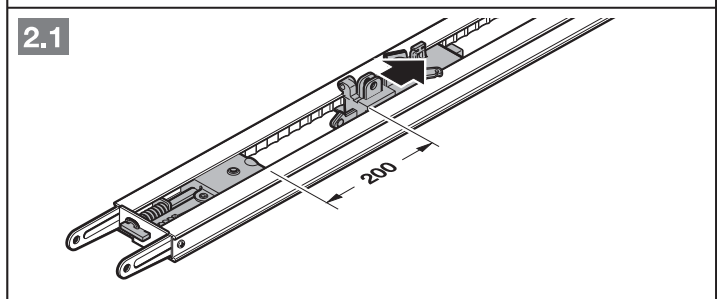
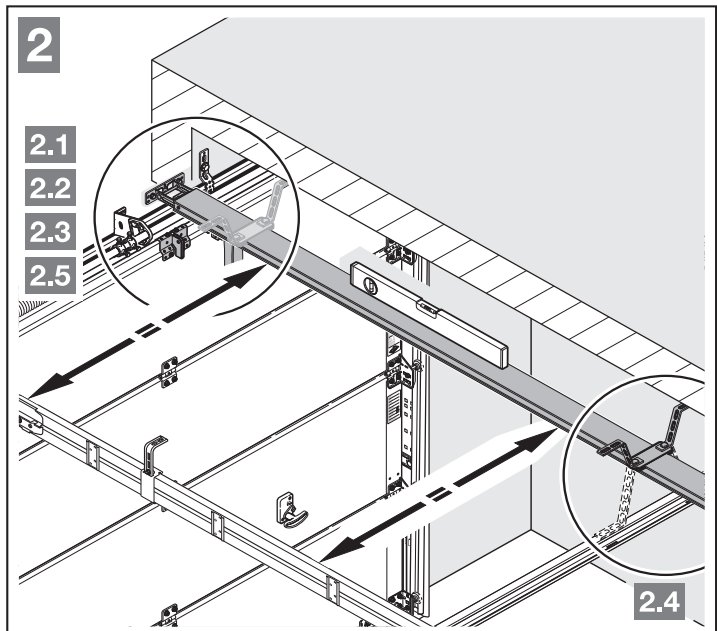
3.4 Geleidingsrail monteren

OPMERKING:

Gebruik voor de garagedeuraandrijvingen – afhankelijk van het betreffende gebruiksdoel – uitsluitend de door ons aanbevolen geleidingsrails (zie productinformatie)!



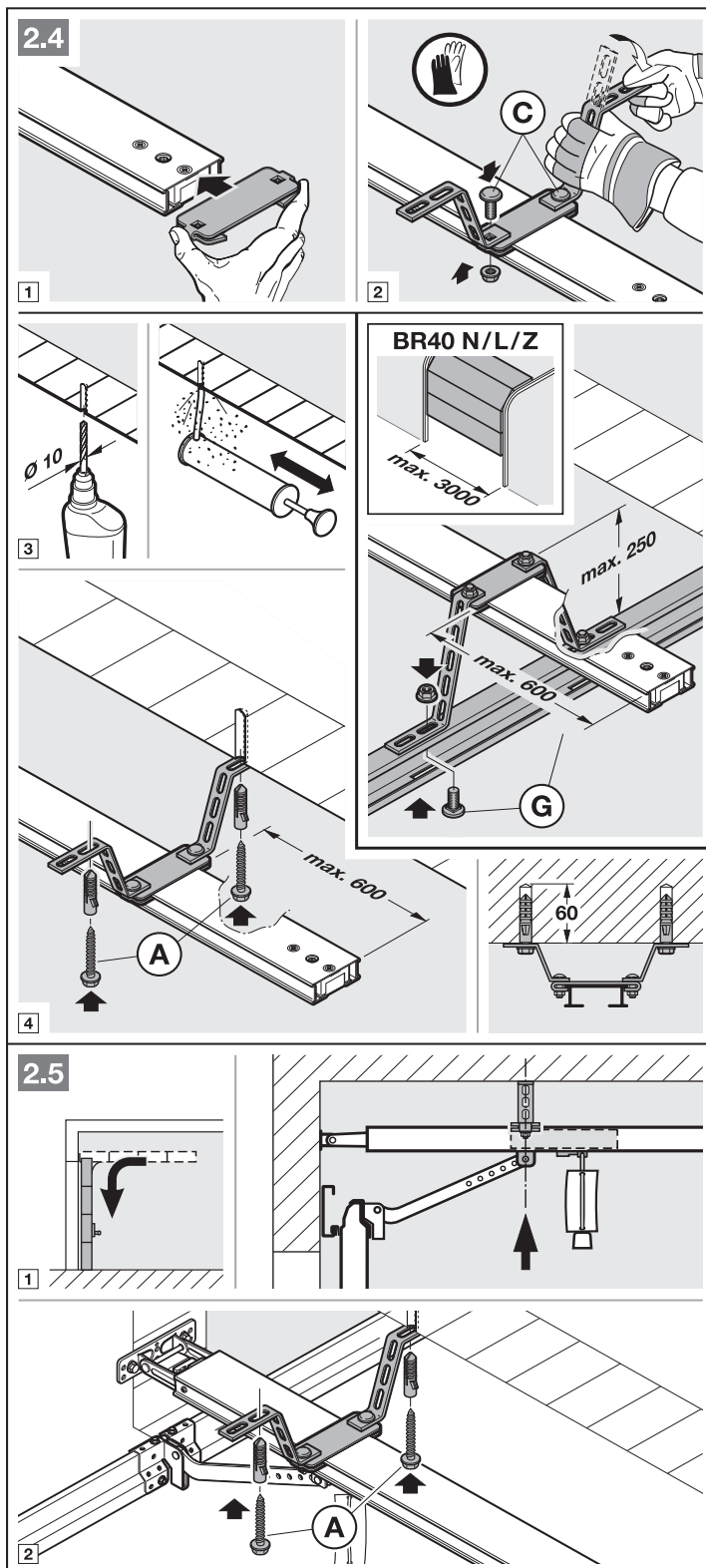
- Druk op de groene knop en schuif de geleidingslede ca. 200 mm in richting midden van de rail (zie afbeelding 2.1). Dit is niet meer mogelijk, van zodra de eindaanslagen en de aandrijving gemonteerd zijn.



OPMERKING:

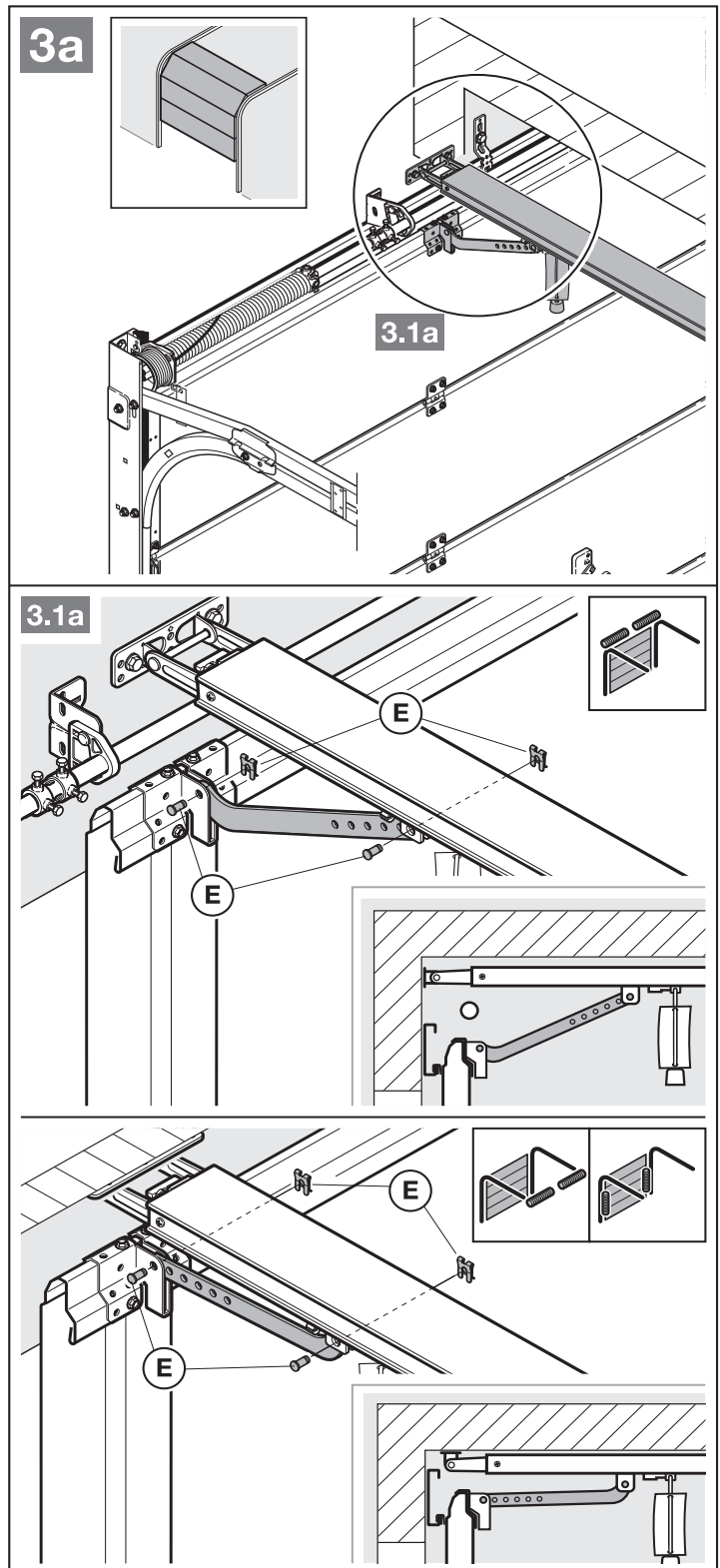
Bij aandrijvingen voor ondergrondse en parkeergarages is het noodzakelijk, om de geleidingsrail met een tweede ophanging onder het garageplafond te bevestigen.

Ook bij gedeelde rails wordt een tweede ophanging (als toebehoren verkrijgbaar) aanbevolen.



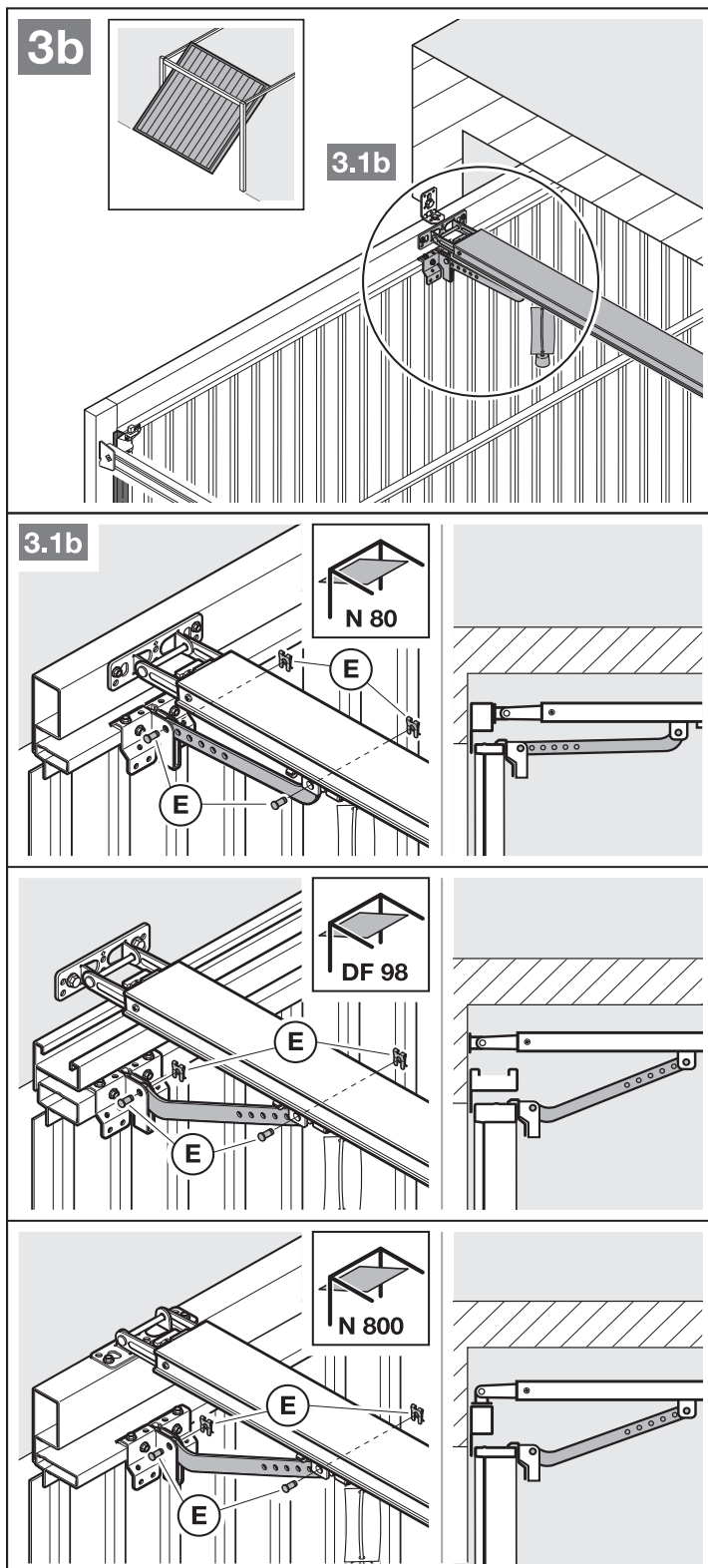
OPMERKING:

Afhankelijk van het **deurbeslag** moet de inbouwrichting van de deurmeenemer in acht worden genomen.



OPMERKING:

Afhankelijk van het **deurtype** moet de inbouwrichting van de deurmeenemer in acht worden genomen.



Om op handmatige modus voor te bereiden

- ▶ Trek aan de kabel van de mechanische ontgrendeling (afbeelding 4).

3.5 Eindposities bepalen

Als de deur per hand niet gewoon in de gewenste eindpositie *deur-open* of *deur-dicht* kan worden geschoven.

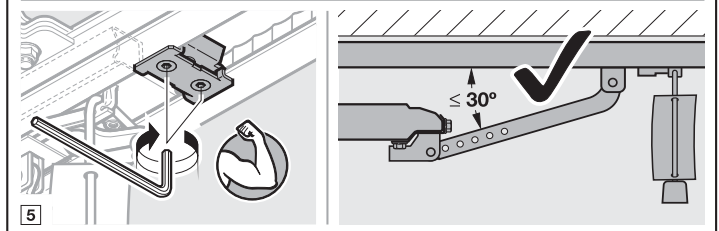
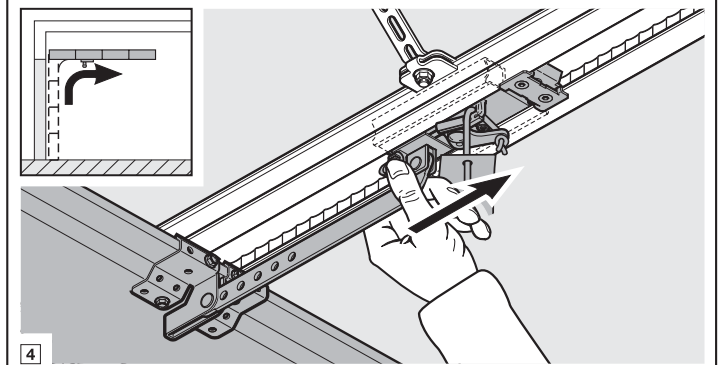
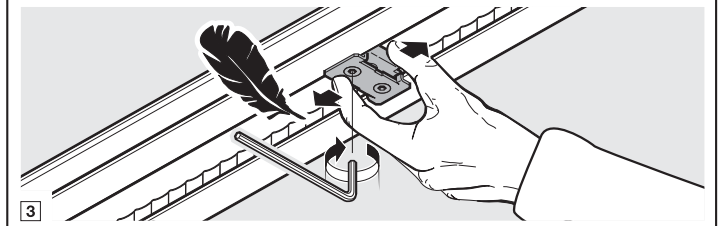
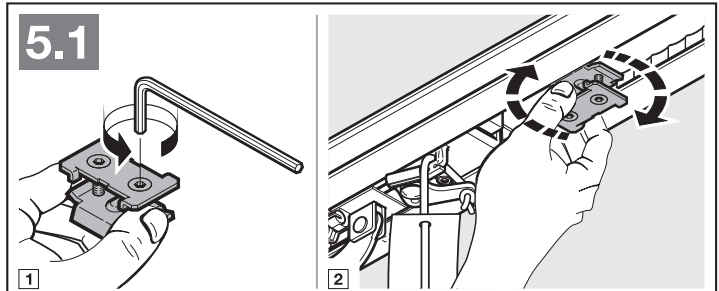
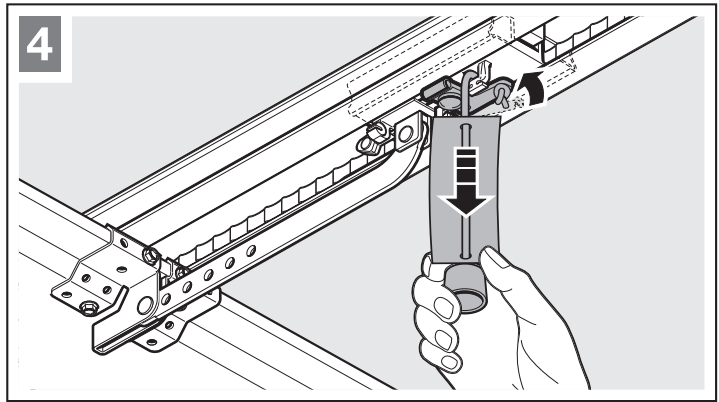
- ▶ Neem hoofdstuk 3.1 in acht!

3.5.1 Montage van eindaanslag *deur-open*

1. Plaats de eindaanslag tussen de geleidingslede en de aandrijving los in de geleidingsrail.
2. Schuif de deur manueel in de eindpositie *deur-open*.
3. Fixeer de eindaanslag.

OPMERKING:

Wanneer de deur in de eindpositie niet de volledige doorrijhoogte bereikt kan de eindaanslag worden verwijderd, zodat de geïntegreerde eindaanslag (aan het aandrijvingsaggregaat) wordt gebruikt.

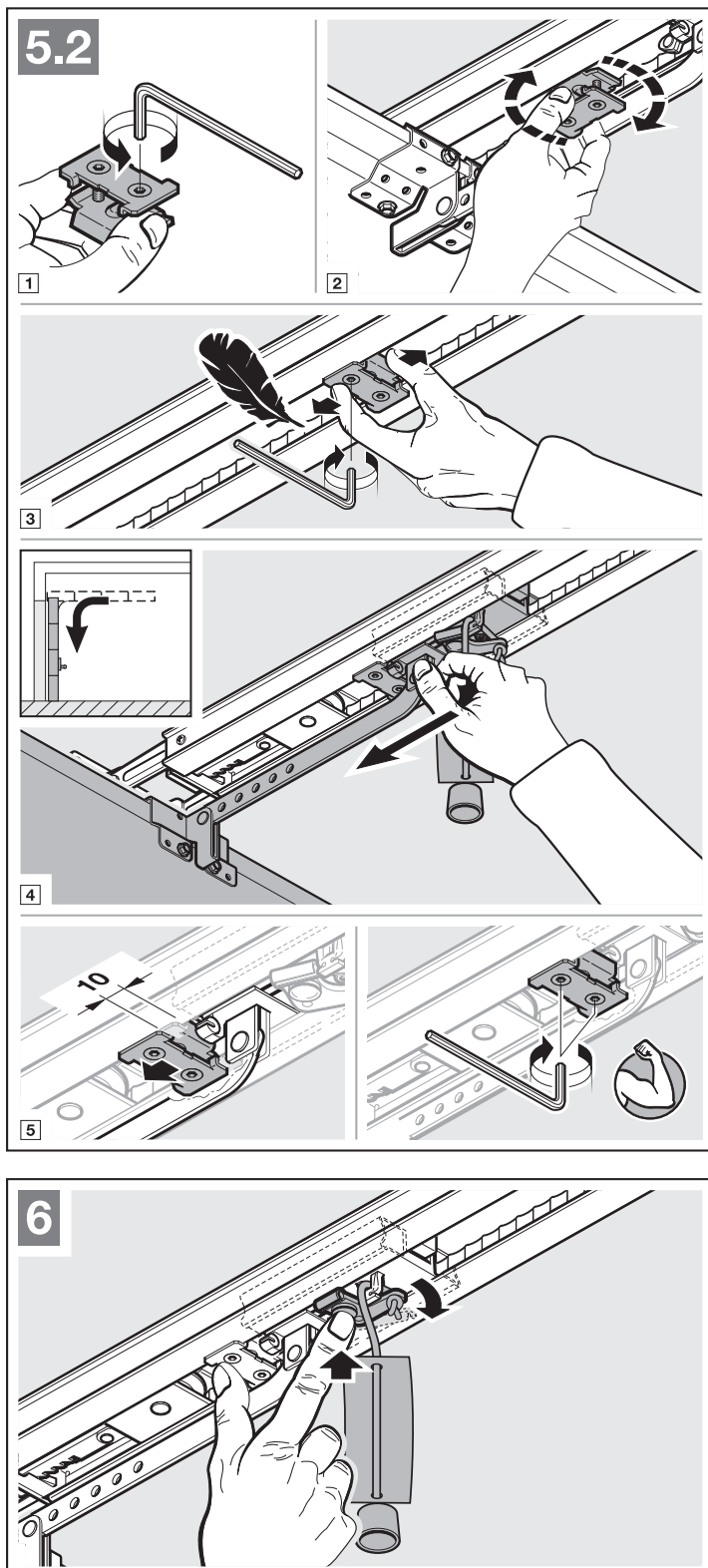


3.5.2 Montage van eindaanslag deur-dicht

1. Plaats de eindaanslag tussen de geleidingslede en de deur los in de geleidingsrail.
2. Schuif de deur manueel in de eindpositie *deur-dicht*.
3. Schuif de eindaanslag ca 10 mm verder in richting *deur-dicht* en fixeër de eindaanslag.

Om op automatische modus voor te bereiden

- ▶ De groene knop op de geleidingslede indrukken (zie afbeelding 6).
- ▶ Beweeg daartoe de deur met de hand tot de geleidingslede in het riemslot koppelt.
- ▶ Neem de veiligheidsrichtlijnen uit hoofdstuk 10 – *Knelgevaar in de geleidingsrail* in acht



3.5.3 Aandrijvingsaggregaat monteren

- ▶ Bevestig het aandrijvingsaggregaat met het display in richting deur (afbeelding 7).
- ▶ Neem de veiligheidsrichtlijnen uit hoofdstuk 10 in acht – *LET OP*

3.6 Noodontgrendeling

De handgreep met trekkoord voor de mechanische ontgrendeling mag niet hoger zijn aangebracht dan op 1,8 m vanaf de garagevloer. Afhankelijk van de hoogte van de garagedeur moet het koord, indien nodig, door de klant worden verlengd.

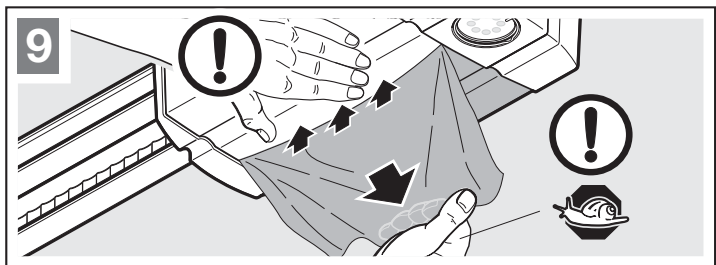
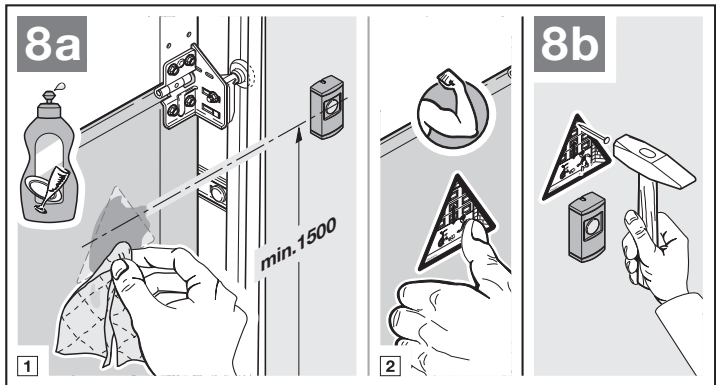
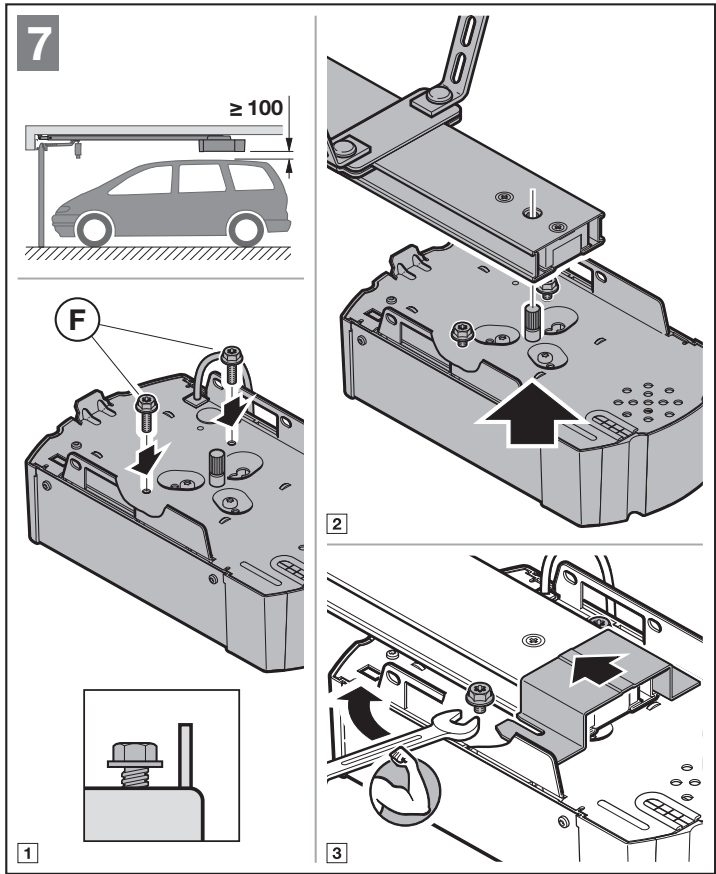
- ▶ Let er bij de verlenging van de kabel op dat deze niet achter een dakdragersysteem of andere uitstekende delen van de auto of van de deur kan blijven hangen.

Voor garages zonder tweede toegang is aan de buitenkant een noodontgrendeling vereist voor mechanische ontgrendeling, die een mogelijk buitensluiten in geval van netspanningsuitval verhindert; deze dient afzonderlijk te worden besteld.

- ▶ Controleer de noodontgrendeling maandelijks op functionaliteit.

3.7 Waarschuwbord bevestigen

- ▶ Bevestig het waarschuwbord tegen knelgevaar duurzaam op een opvallende, gereinigde en ontvette plaats, bijvoorbeeld in de omgeving van de vast geïnstalleerde schakelaar voor de bediening van de aandrijving.



4 Elektrische aansluiting

- ▶ Neem de veiligheidsrichtlijnen uit hoofdstuk 2.6 in acht
 - *Netspanning*
 - *Vreemde spanning aan de aansluitklemmen*

Om storingen te vermijden:

- ▶ Leg de besturingskabels van de aandrijving (24 V DC) in een installatiesysteem, gescheiden van de andere toevoerleidingen (230 V AC).

4.1 Aansluitklemmen

Alle aansluitklemmen kunnen meermaals worden toegewezen (zie afbeelding 10):

- minimum doorsnede $1 \times 0,5 \text{ mm}^2$
- maximum doorsnede: $1 \times 2,5 \text{ mm}^2$

Aan de aansluitklem BUS bestaat de aansluitmogelijkheid voor toebehoren met speciale functies.

4.2 Extra componenten / toebehoren aansluiten

OPMERKING:

De gezamenlijke toebehoren mogen de aandrijving met **max. 250 mA** belasten. De stroomopname van de componenten staat vermeld in de afbeeldingen.

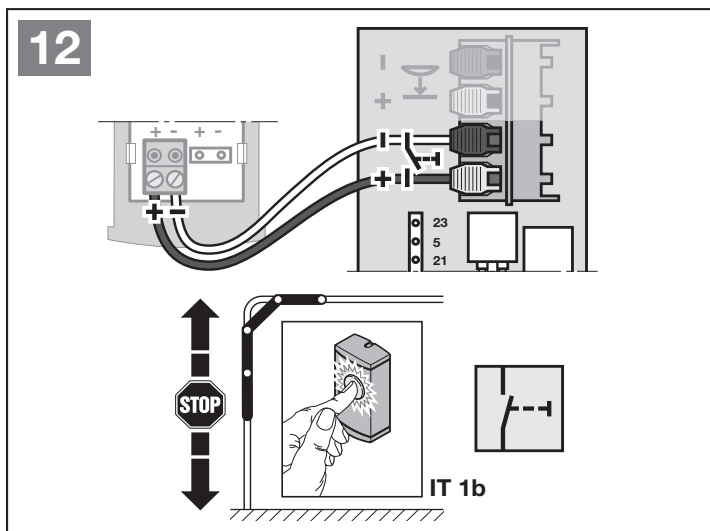
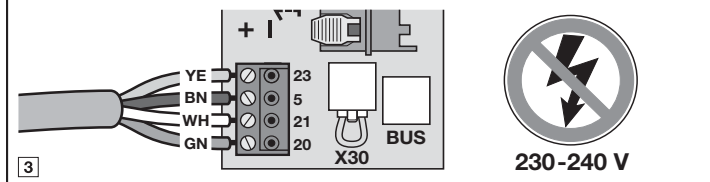
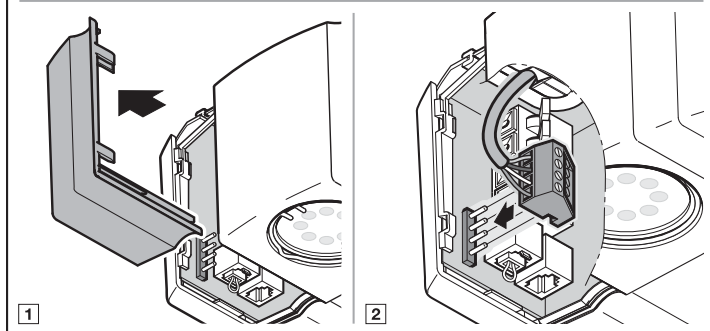
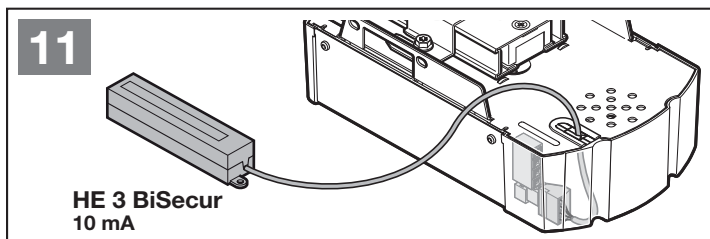
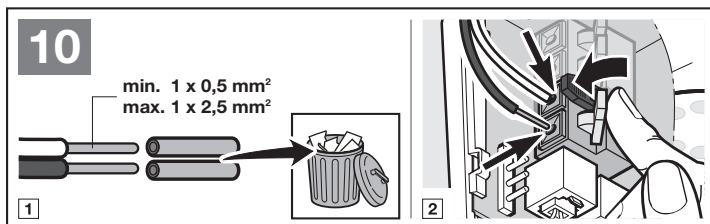
4.2.1 Externe draadloze ontvanger*

- ▶ Zie afbeelding 11 en hoofdstuk 9
- Steek de stekker van de ontvanger in het overeenkomstige stopcontact.

4.2.2 Externe impulschakelaar*

- ▶ Zie afbeelding 12

Eén of meerdere schakelaars met sluitcontacten (potentiaalvrij), bv. binnendrukknop- of sleutelschakelaars, kunnen parallel worden aangesloten.



* Toebehoren zijn niet in de standaarduitrusting begrepen!

**4.2.3 Binnendrukknopschakelaar
PB 3 / IT 3b***

► Zie afbeelding 13

**Impulsschakelaar om
deurbewegingen in werking te stellen
of te laten stoppen**

► Zie afbeelding 13.1

**Lichtschakelaar om de
aandrijvingsverlichting in en uit te
schakelen**

► Zie afbeelding 13.2

**Schakelaar om alle
bedieningselementen in en uit te
schakelen**

► Zie afbeelding 13.3

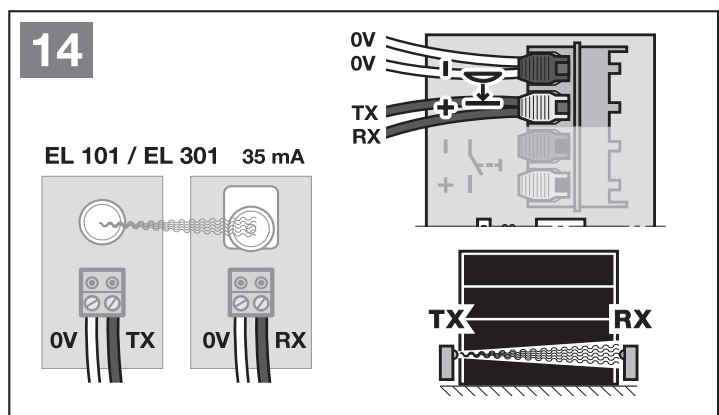
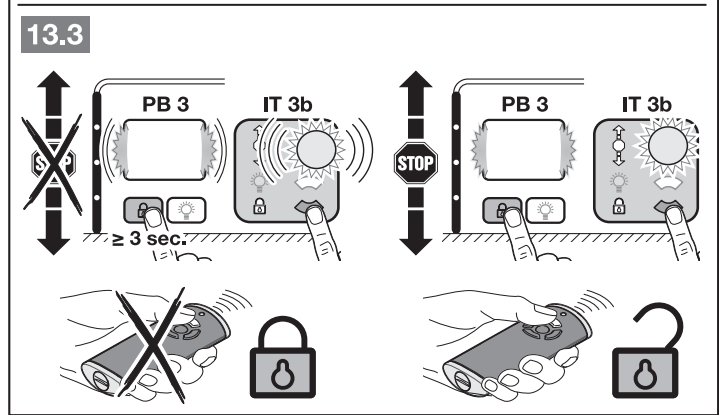
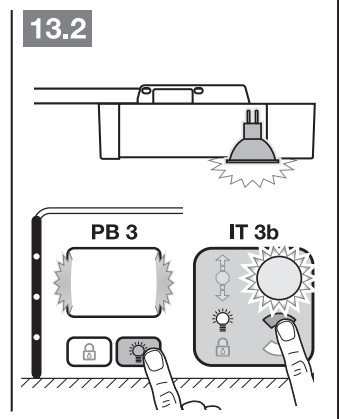
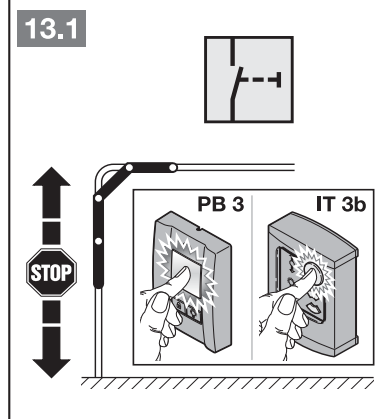
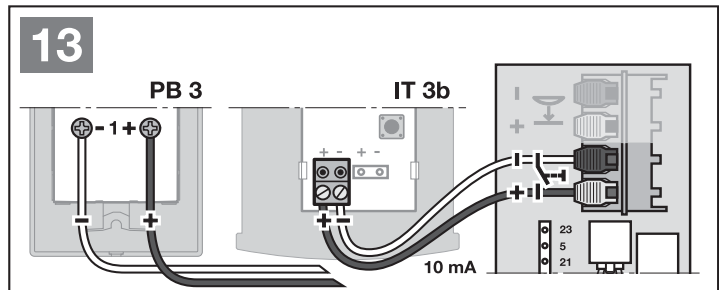
**4.2.4 2-draads-fotocel*
(dynamisch)**

► Zie afbeelding 14

OPMERKING:

Neem bij de montage de handleiding
van de fotocel in acht.

Na het in werking stellen van de fotocel
stopt de aandrijving en er gebeurt een
veiligheidsreset van de deur in
eindpositie *deur-open*.



* Toebehoren zijn niet in de
standaarduitrusting begrepen!

4.2.5 Getest loopdeurcontact*

- ▶ Sluit naar massa (0 V) schakelende loopdeurcontacten aan zoals in afbeelding 15 wordt aangetoond.

Door het openen van het loopdeurcontact worden deurbewegingen onmiddellijk gestopt en duurzaam onderbroken.

4.2.6 Sluitkantbeveiliging*

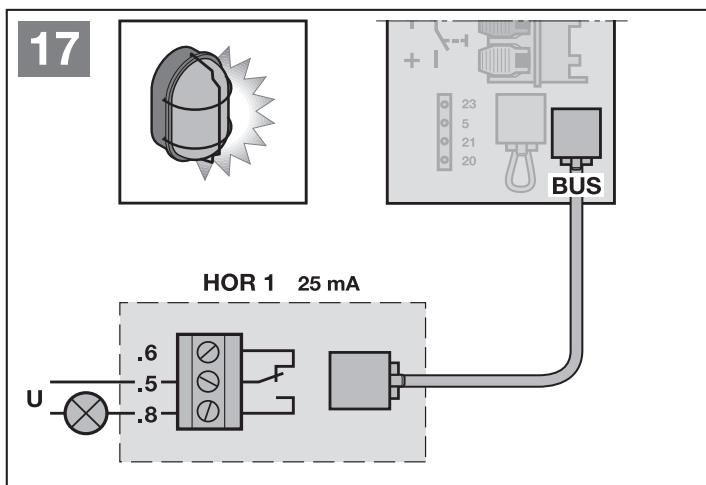
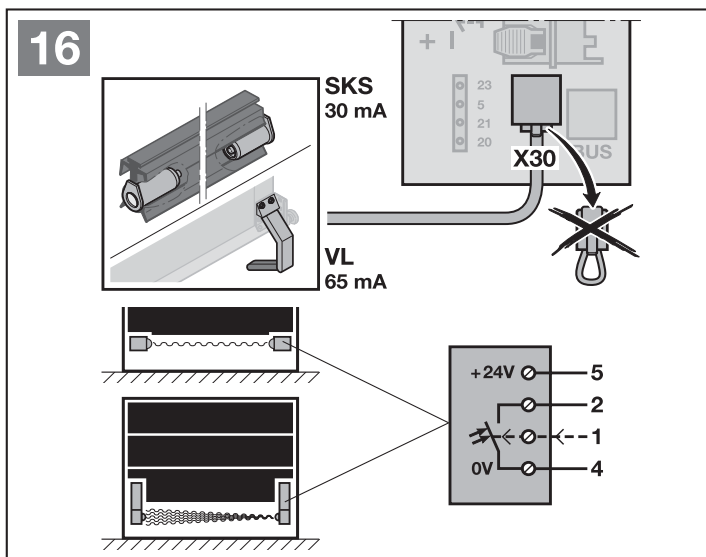
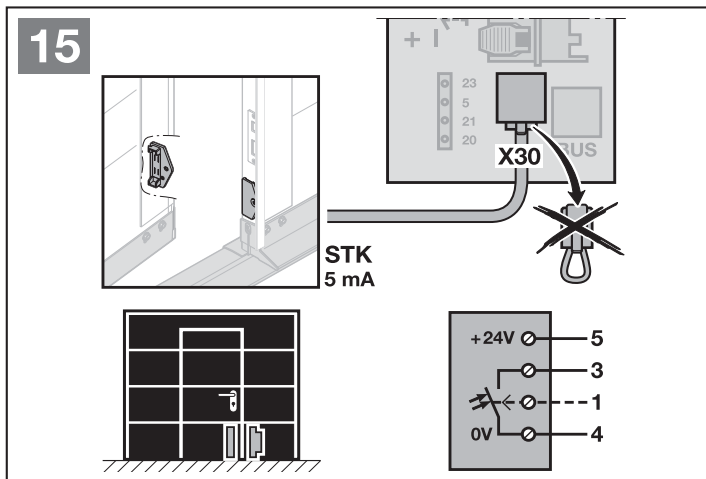
- ▶ Sluit naar massa (0 V) schakelende sluitkantbeveiligingen aan zoals in afbeelding 16 wordt aangetoond.

Na het in werking stellen van de sluitkantbeveiliging stopt de aandrijving en de deur keert de beweging om in richting *deur-open*.

4.2.7 Optierelais HOR 1*

- ▶ Zie afbeelding 17 en hoofdstuk 6.1.7

Het optierelais HOR 1 is noodzakelijk voor de aansluiting van een externe lamp of signallamp.



* Toebehoren zijn niet in de standaarduitrusting begrepen!

4.2.8 Universele adapterprintplaat UAP 1*

► Zie afbeelding 18 en hoofdstuk 6.1.7

De universele adapterprintplaat UAP 1 kan voor verdere extra functies gebruikt worden.

4.2.9 Noodaccu HNA 18*

► Zie afbeelding 19

Om bij stroomuitval de deur te kunnen gebruiken, kan een optionele noodaccu worden aangesloten. De omschakeling naar accubedrijf gebeurt automatisch. Tijdens de accuwerking blijft de aandrijvingsverlichting uitgeschakeld.

⚠ WAARSCHUWING

Gevaar voor lichamelijke letsels bij onverwachte deurbeweging

Een onverwachte deurbeweging kan veroorzaakt worden, wanneer ondanks uitgetrokken netstekker, de noodaccu nog is aangesloten.

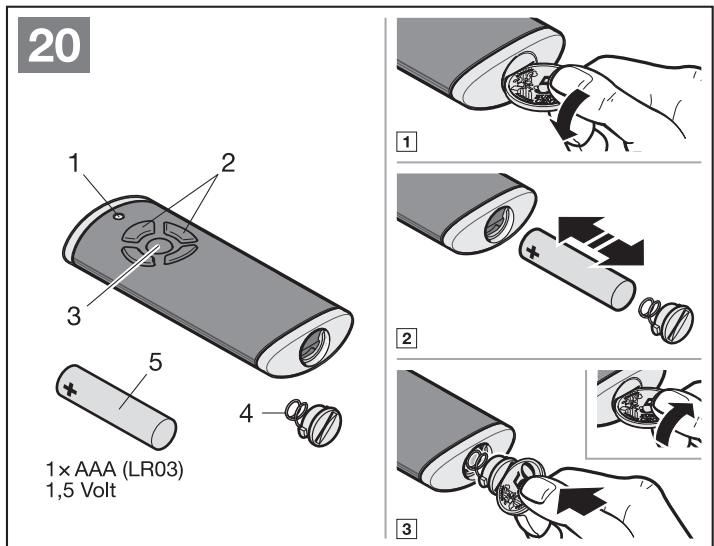
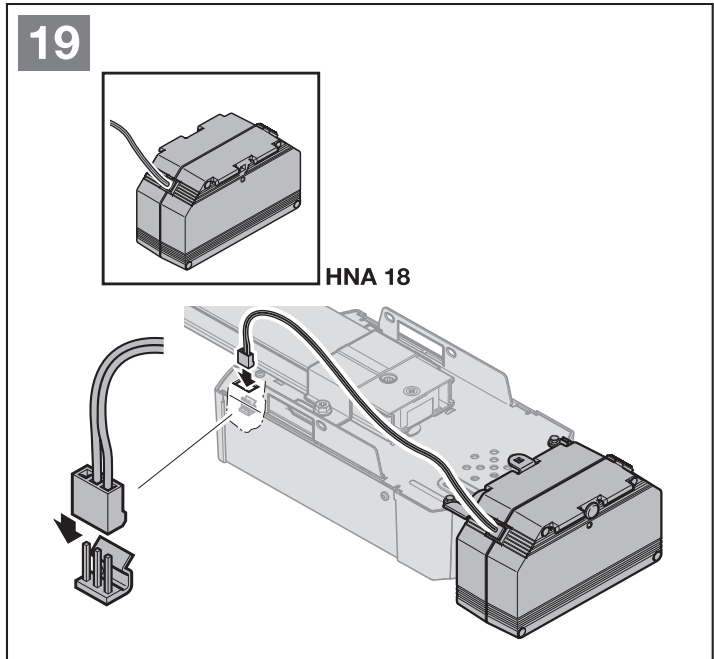
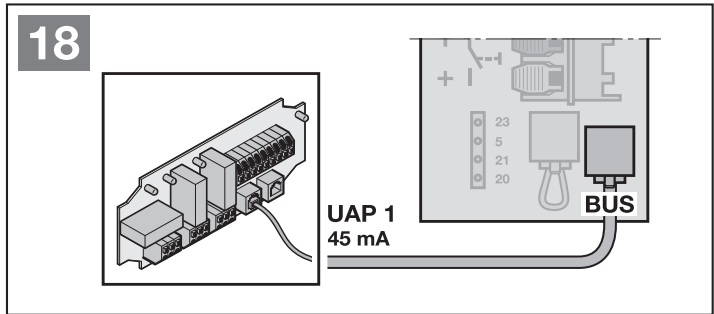
► Haal bij alle werkzaamheden aan de deurinstallatie de netstekker uit het stopcontact **en** de stekker van de noodaccu eveneens.

4.2.10 Handzender

► Zie afbeelding 20

- 1 Multicolor-LED
- 2 Handzendertoetsen
- 3 Statustoets
- 4 Batterijdeksel
- 5 Batterij

Na het plaatsen van de batterij is de handzender klaar voor gebruik.



* Toebehoren zijn niet in de standaarduitrusting begrepen!

5 Inbedrijfstelling

- ▶ Lees en volg voor de inbedrijfstelling de veiligheidsrichtlijnen uit hoofdstuk 2.6 en 2.8 op.

OPMERKINGEN:

- De handzender moet gereed voor gebruik zijn (zie hoofdstuk 4.2.10)
 - De geleidingslede moet gekoppeld zijn en in het werkbereik van de veiligheidsvoorzieningen mogen er zich geen hindernissen bevinden.
 - Veiligheidsvoorzieningen moeten voordien worden gemonteerd en aangesloten.
 - Als er op een later tijdstip verdere veiligheidsvoorzieningen worden aangesloten, is een nieuwe leercyclus (menu **10**) vereist.
 - Bij het aanleren zijn aangesloten veiligheidsvoorzieningen en de krachtbegrenzing niet actief.
- ▶ Zie afbeelding **21**
1. Steek de netstekker opnieuw in.
In het display licht een **U** op.
 2. Selecteer het voorhanden deurtype.
In het display licht aansluitend een **L** op.

Deurtypes:

Menu	Deurtype
01	= sectionaaldeur
02	= Kanteldeur ¹⁾
03	= Sectionaal-zijdeur
04	= Kanteldeur ²⁾ (bv. ET 500) ³⁾
05	= Schuifdeur ⁴⁾ (bv. ST 500) ³⁾

- 1) een naar buiten kantelende deur
- 2) een naar binnen kantelende deur
- 3) afhankelijk van het aandrijvingstype
- 4) bij dit deurtype moet een 8k2-weerstandscontactlijst in richting *deur-open* aan de extra sluitkant gemonteerd en aan de aandrijving met behulp van het analysetoestel 8k2-1T worden aangesloten.

OPMERKING:

- ▶ Stel voor vleugeldeuren menu **03** in.

Time-out:

Als de timeout (60 seconden) voor het starten van de leercyclussen verloopt, wisselt de aandrijving automatisch terug naar de leveringstoestand.

3. Druk op toets **Ⓢ**.
 - De deur opent en stopt kort in eindpositie *Deur-open*.
 - De deur voert automatisch 3 complete cyclussen uit (dicht- en openbewegingen), daarbij worden bewegingstraject, de benodigde krachten en de aangesloten veiligheidsvoorzieningen aangeleerd. Gedurende de leercyclussen knippert de aandrijvingsverlichting en in het display de **L**.
 - In eindpositie *deur-open* blijft de deur staan. De aandrijvingsverlichting licht constant op en dooft na 60 seconden uit.

Om een leercyclus te annuleren:

- ▶ Druk op één van de toetsen **Ⓢ** of **Ⓣ**, op toets **PRG** of een extern bedieningselement met impulsfunctie. In het display licht een **U** op, de aandrijving is niet aangeleerd.

Weergave van de aangeleerde krachten

Na de leercyclussen licht er een getal op. Dit toont de maximaal bepaalde kracht aan.

De waarde zegt het volgende:

- 0 – 2** Optimale krachtverhoudingen.
De deurinstallatie loopt zacht.
- 3 – 9** Slechte krachtverhoudingen.
De deurinstallatie moet gecontroleerd of bijgesteld worden.

Na de weergave van de aangeleerde krachten wisselt de aandrijving automatisch naar het menu om de handzenders aan te melden voor de functie impulsbesturing. In het display knippert een **11**.

Om een handzender (impuls) aan te melden:

4. Druk op de handzendertoets waarvan u de radiocode wilt zenden en houd deze ingedrukt. (De werking van de handzender vindt u in hoofdstuk 8.4). Als er een geldige radiocode wordt herkend, knippert de **11** in het display snel.
5. Laat de handzendertoets los.
De handzender is klaar voor gebruik aangemeld.
In het display knippert **11**, en er kunnen verdere handzenders aangemeld worden.

Om het aanmelden van handzenders vroegtijdig te annuleren of geen verdere handzenders aan te melden:

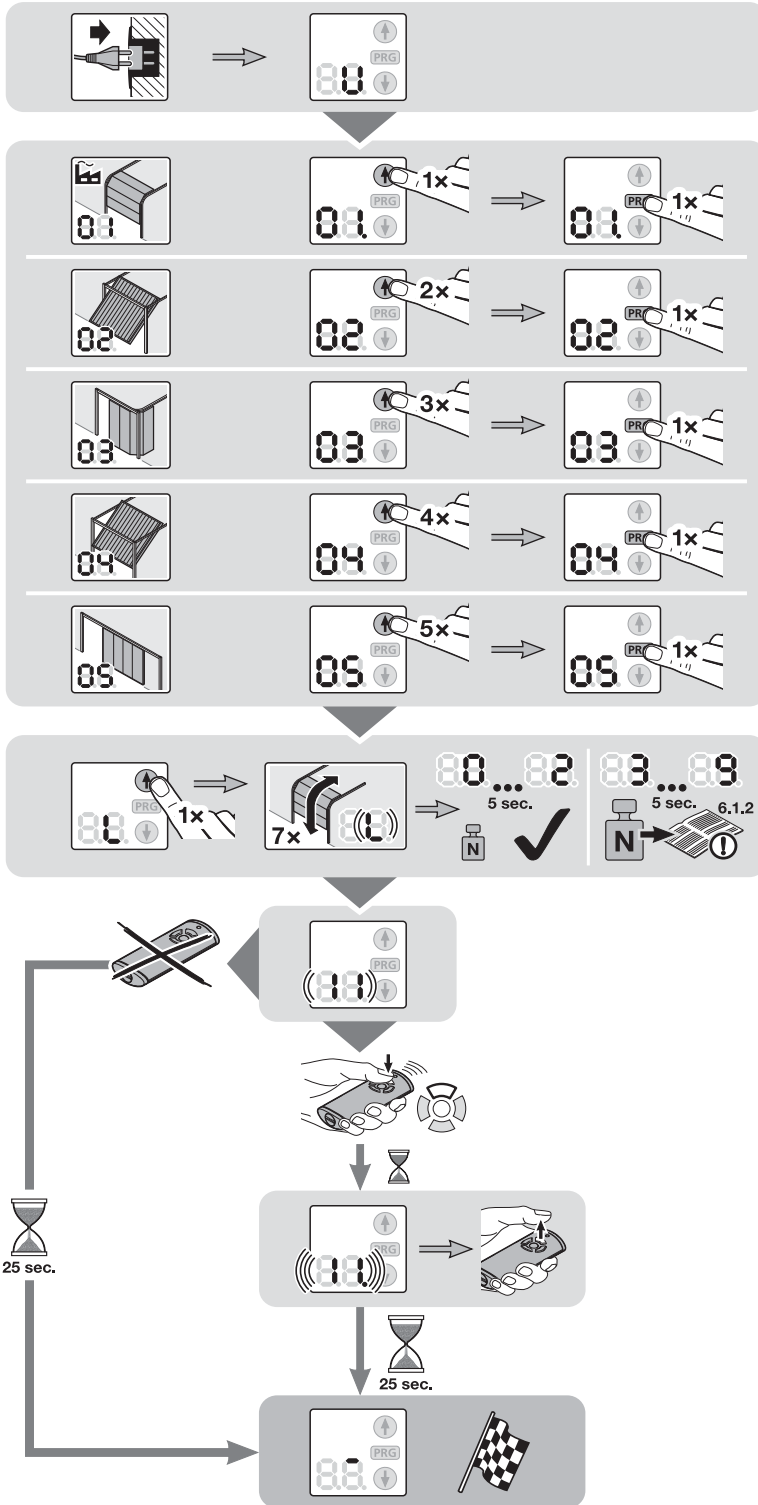
- ▶ Drukt u op toets **PRG**.
- 6. Druk op toetsen **Ⓢ** of **Ⓣ**, om menu **00** (programmeermodus verlaten) te activeren of wacht op de timeout, om naar de bedrijfsmodus te wisselen.
of
- 6.1 Druk op toetsen **Ⓢ** of **Ⓣ**, om menu **12** (aandrijvingsverlichting) of menu **13** (gedeeltelijke opening) te selecteren.
- 7. Druk op toets **PRG**, om naar de programmeermodus te wisselen.
- 8. Handel in menu **12** en menu **13** net zoals in stap 4 + 5 beschreven.

De aandrijving is klaar voor gebruik.

Time-out:

Als tijdens het aanmelden van de handzender de timeout (25 seconden) verloopt, dan wisselt de aandrijving automatisch naar de bedrijfsmodus. Om een handzender aan te melden moet het overeenkomstige menu manueel geselecteerd worden (zie hoofdstuk 6.1.3).

21



6 Menu's

OPMERKINGEN:

- Bij de functieblokken, die uit meerdere menu's bestaan, kan er per blok slechts één menu geactiveerd worden.
- Nadat de aandrijving is aangeleerd, worden alleen nog de selecteerbare menu's **10 – 46** aangetoond. De menu's **01 – 05** zijn alleen bij de eerste inbedrijfstelling bereikbaar. Het menu **00** dient om de programmeermodus te verlaten.
- Een puntkomma naast het menunummer toont een actief menu aan.

Om naar de programmeermodus te wisselen: afbeelding 22

- ▶ Druk op toets **PRG** tot indicatie **00** oplicht.

Om een menu te selecteren: afbeelding 22.1

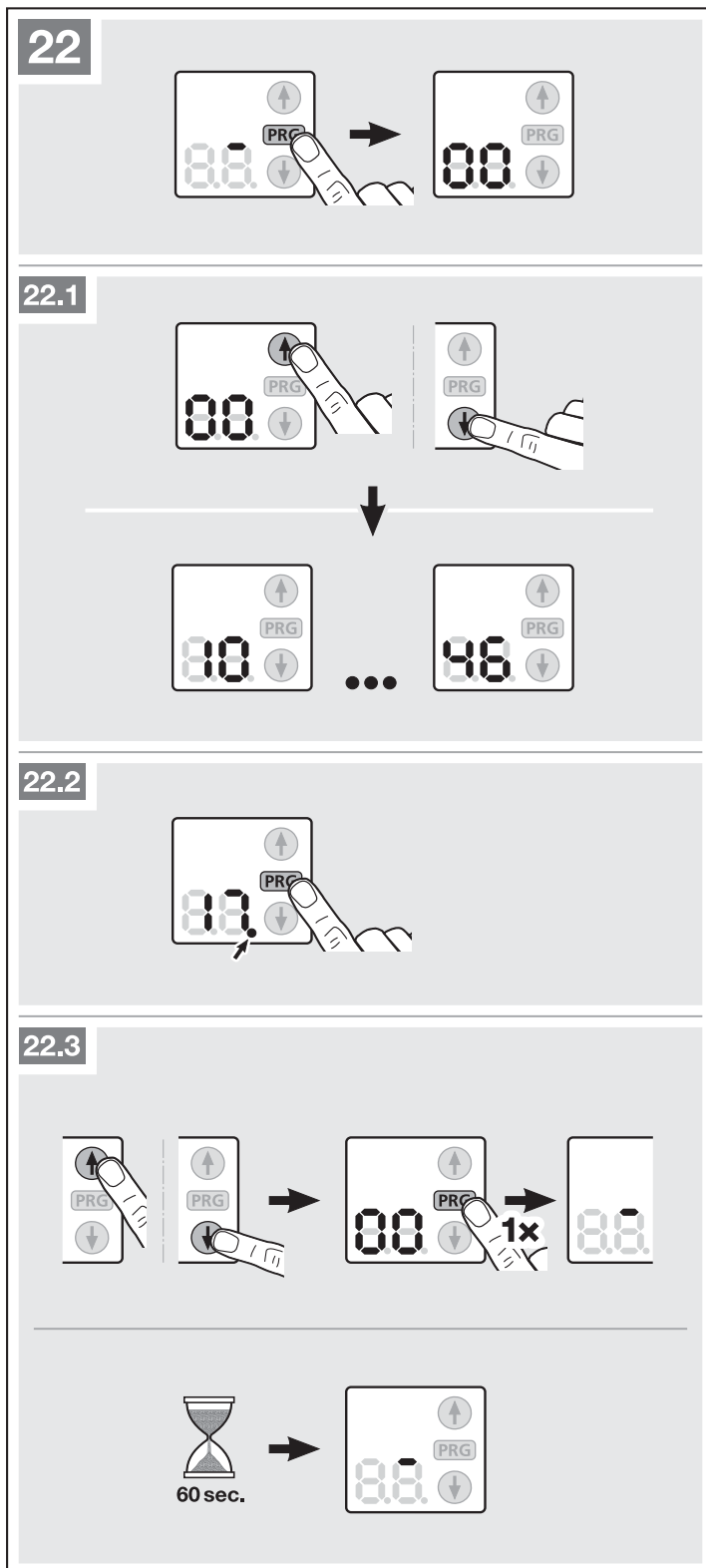
- ▶ Selecteer met de toetsen \uparrow of \downarrow het gewenste menu. Drukken op de toetsen en vasthouden \uparrow of \downarrow laat een snel doorlopen toe.

Om een menu te activeren: afbeelding 22.2

- ▶ Druk op toets **PRG** tot het puntkomma naast het menunummer oplicht. Het menu is onmiddellijk geactiveerd.

Om de programmeermodus te verlaten: afbeelding 22.3

- ▶ Selecteer met de toetsen \uparrow of \downarrow het menu **00** en druk op toets **PRG**. of
- ▶ 60 seconden geen invoer (timeout).



6.1 Beschrijving van de menu's

Een overzicht van alle menu's in tabelvorm vindt u in hoofdstuk 18, vanaf pagina 138.

Als er naar de programmeermodus wordt gewisseld licht de aandrijvingsverlichting gedurende 60 seconden op. Door op de toetsen te drukken (⬆), (⬇) of op **PRG** kan de verlichtingsduur worden verlengd.

6.1.1 Menu 01 – 05: Deurtypes

De menu's **01 – 05** zijn vereist om de aandrijving in gebruik te nemen. Zij zijn alleen bij de eerste inbedrijfstelling of na een fabrieksreset te bereiken.

Als het deurtype wordt geselecteerd worden alle deurspecifieke waarden, zoals snelheden, zachte stop, terugkeergedrag van de veiligheidsvoorzieningen, terugkeergrenzen, enz. automatisch voor ingesteld.

► Overzicht van de deurtypes zie hoofdstuk 5

6.1.2 Menu 10: Leercyclussen

► Neem de richtlijnen uit hoofdstuk 5 in acht.

Leercyclussen in leveringstoestand:

Bij de eerste inbedrijfstelling (hoofdstuk 5) worden alle leercyclussen automatisch uitgevoerd.

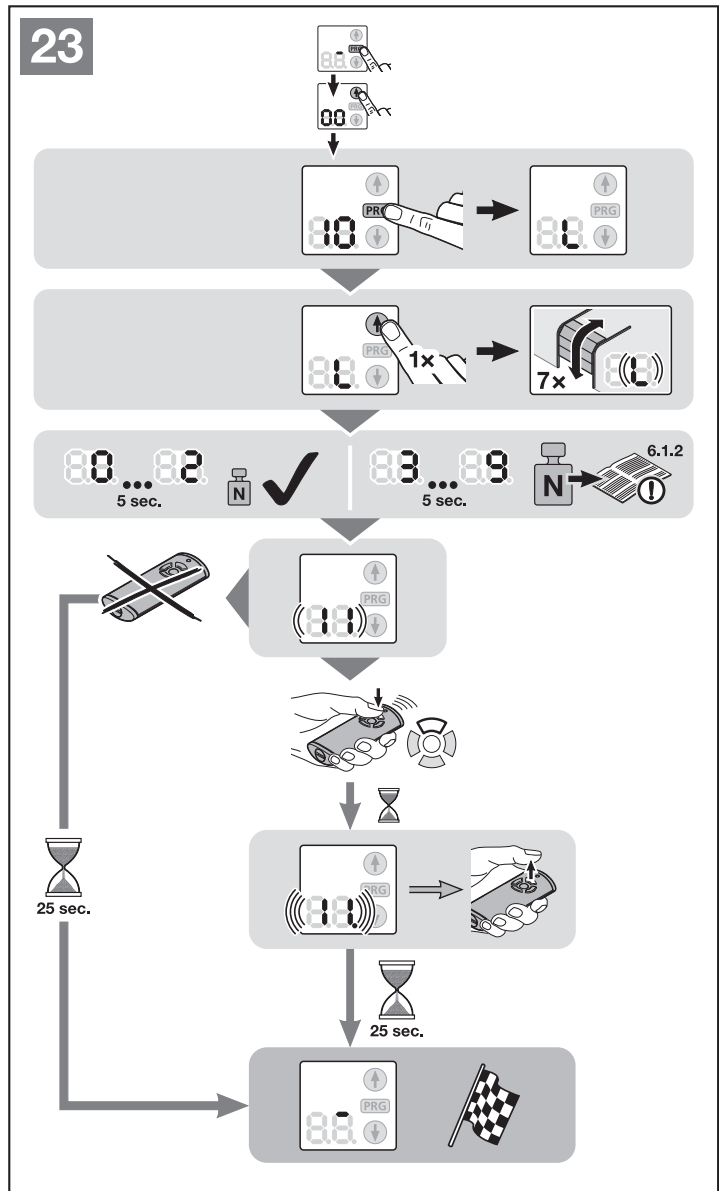
Leercyclussen na service- of onderhoudswerkzaamheden:

Door service- of onderhoudswerkzaamheden, door naderhandse inbouw van veiligheidsvoorzieningen, zoals bv. fotocel, loopdeurcontact of veiligheidscontactlijst, of wijzigingen aan de deur kunnen leercyclussen vereist zijn. Daarbij worden eerst de voorhanden deurgegevens (traject en krachten) gewist en nieuw aangeleerd.

Om het menu voor de start van de leercyclussen vroegtijdig te verlaten:

► Druk op toets **PRG**

1. Druk op toets **PRG** tot indicatie **00** oplicht.
2. Selecteer met de toetsen (⬆) of (⬇) op het gewenste menu **10**.
3. Druk op toets **PRG** tot in het display een **L** oplicht.
4. Beweeg met stap 3, in hoofdstuk 5 verder.



6.1.3 Menu 11 – 13: Handzender aanmelden

Er kunnen max. 150 radiocodes overgedragen worden en op de voorhanden kanalen verdeeld worden. Als er meer dan 150 radiocodes worden overgedragen, dan wordt de als eerste overgedragen code gewist. Als de radiocode van een handzender toets voor twee verschillende functies wordt overgedragen, dan wordt de radiocode van de eerst overgedragen functie gewist.

Om een radiocode aan de geïntegreerde radiocode ontvanger over te dragen, moeten de volgende voorwaarden vervuld zijn:

- De aandrijving is in rusttoestand.
- Er is geen waarschuwings- of openingstijd actief.

Menu 11: Radiocode voor impulsbesturing overgedragen.

► Zie afbeelding 24

Menu 12: Radiocode voor de aandrijvingsverlichting overdragen:

► Zie afbeelding 25

Menu 13: Radiocode voor gedeeltelijke opening overdragen:

► Zie afbeelding 26

OPMERKING:

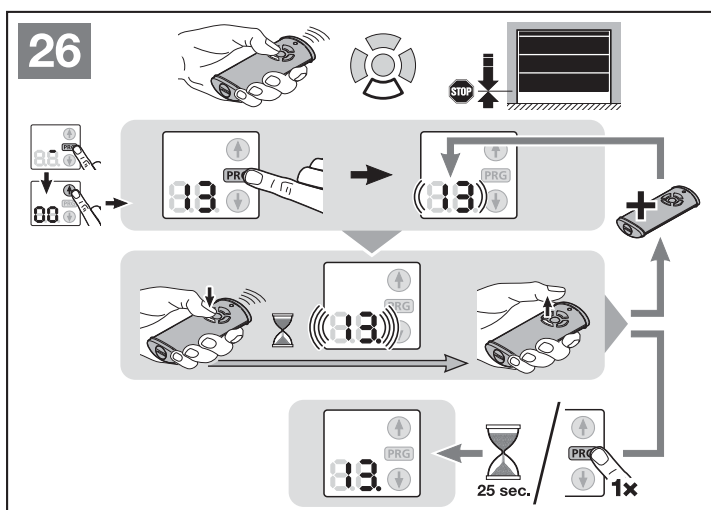
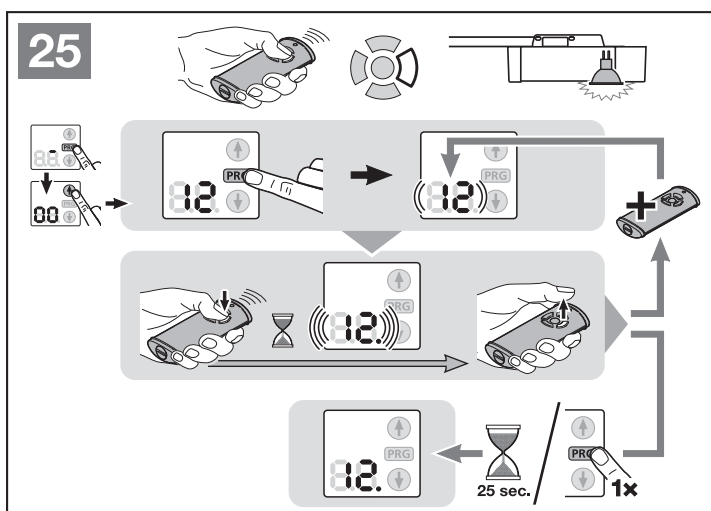
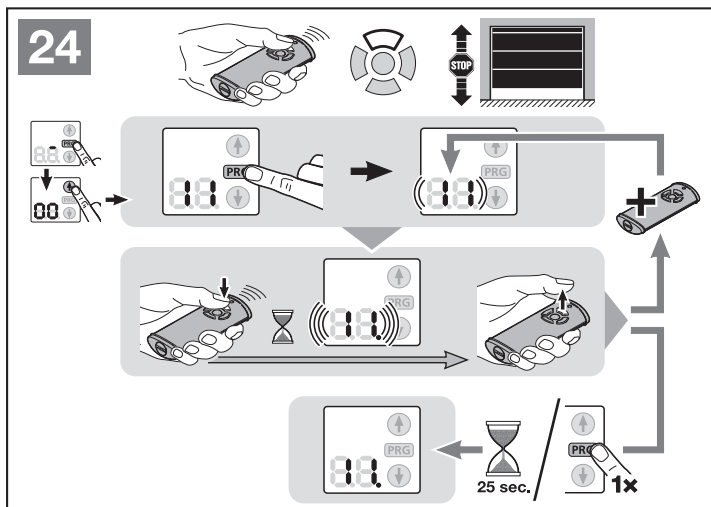
De werking van de handzender vindt u in hoofdstuk 8.4.

Om het aanmelden van de handzenders vroegtijdig te annuleren:

► Druk op toets PRG

Time-out:

Loopt gedurende handzenders aanmelden de timeout (25 seconden) af, dan wisselt de aandrijving automatisch terug naar de programmeermodus.



Over de hier beschreven menu's:

- ▶ Zie ook overzicht vanaf pagina 138.

6.1.4 Menu 14: deurtype opvragen

Via menu **14** kan het bij de inbedrijfstelling of na een fabrieksreset ingestelde deurtype worden opgevraagd.

Om het deurtype op te vragen:

1. Selecteer menu **14**, zoals in hoofdstuk 6 beschreven.
2. Drukt u op toets **PRG**.
Het ingestelde deurtype wordt zolang aangetoond, als de toets **PRG** wordt ingedrukt.

6.1.5 Menu 15 – 18: Aandrijvingsverlichting door aandrijving bestuurd

Van zodra de deur beweegt, wordt de aandrijvingsverlichting ingeschakeld. Als de deur haar cyclus heeft beëindigd, blijft de aandrijvingsverlichting nog overeenkomstig de ingestelde tijd aan (naverlichtingsduur).

Is menu **15** geactiveerd, dan wordt de aandrijvingsverlichting door een deurbeweging niet ingeschakeld.

Met de menu's **16 – 18** kan de naverlichtingsduur van de aandrijvingsverlichting ingesteld worden.

Om de gewenste functie in te stellen:

- ▶ Selecteer het menu van de gewenste functie, zoals in hoofdstuk 6 beschreven.

6.1.6 Menu 19 – 21: Aandrijvingsverlichting door externe bedieningselementen bestuurd

Met een extern bedieningselement (b.v. handzender of binnendrukknopschakelaar IT 3b, PB 3) kan de aandrijvingsverlichting ingeschakeld worden en blijft overeenkomstig de ingestelde tijd aan (overblijvende verlichtingsduur).

Is menu **19** geactiveerd, dan kan de aandrijvingsverlichting niet door een extern bedieningselement ingeschakeld worden.

Met de menu's **20 – 21** kan de overblijvende verlichtingsduur van de aandrijvingsverlichting ingesteld worden. Automatisch wordt ook menu **23** geactiveerd.

Om de gewenste functie in te stellen:

- ▶ Selecteer het menu van de gewenste functie, zoals in hoofdstuk 6 beschreven.

6.1.7 Menu 22 – 29: Functies met extra printplaat

Is menu **22** geactiveerd, kan de externe verlichting constant aan- en uitgeschakeld worden. Niet in combinatie met menu **23** mogelijk. De aandrijvingsverlichting is altijd gedeactiveerd.

Is menu **22** geactiveerd, dan wordt automatisch ook menu **19** geactiveerd en de menu's **23 – 29** kunnen niet geactiveerd worden!

Is bij actief menu **27** of **28** geen waarschuwingstijd of openingstijd geactiveerd (menu **31 – 35, 41**) is het relais ondanks geactiveerd menu zonder functie.

Het optierelais **HOR 1** is vereist voor de aansluiting van een externe lamp of een verkeerslicht.

Met de universele adapterprintplaat **UAP 1** kunnen verdere functies bv. eindpositiemelding *deur-open* en *deur-dicht*, richtingskeuze of de aandrijvingsverlichting geschakeld worden.

Om de gewenste functie in te stellen:

- ▶ Selecteer het menu van de gewenste functie, zoals in hoofdstuk 6 beschreven.

6.1.8 Menu 30 – 31: Waarschuwingstijd

Menu **30** deactiveert de waarschuwingstijd. Als er een bewegingsbevel wordt gegeven start de deurbeweging onmiddellijk.

Is menu **31** geactiveerd en er wordt een bewegingsbevel gegeven, dan knippert gedurende de waarschuwingstijd een op het optierelais aangesloten verkeerslicht gedurende 5 seconden, voor de deurbeweging start. De waarschuwingstijd is in richting *deur-open* en *deur-dicht* actief.

Om de gewenste functie in te stellen:

- ▶ Selecteer het menu van de gewenste functie, zoals in hoofdstuk 6 beschreven.

6.1.9 Menu 32 – 36: Automatische sluiting

Bij de automatische sluiting wordt de deur door een bewegingsbevel alleen geopend. De deur sluit automatisch na verloop van de ingestelde tijd en de waarschuwingstijd. Als de deur een bewegingsbevel ontvangt terwijl zij sluit, dan stopt de deur en beweegt weer open.

OPMERKINGEN:


- De automatische sluiting mag / kan binnen geldigheidsbereik van de norm DIN EN 12453 alleen geactiveerd worden, wanneer bij de standaard voorhanden krachtbegrenzing tenminste een **extra** veiligheidsvoorziening (fotocel) aangesloten is.
- Als de automatische sluiting wordt ingesteld (menu's **32 – 35**), dan wordt automatisch ook de waarschuwingstijd (menu **31**) en de fotocel (menu **61**) geactiveerd.


Om de gewenste functie in te stellen:

- ▶ Selecteer het menu van de gewenste functie, zoals in hoofdstuk 6 beschreven.

6.1.10 Menu 37 – 38: Functies openingstijd

De voor de automatische sluiting ingestelde tijd stemt overeen met de openingstijd van de deur voor deze automatisch sluit.

Is menu **37** geactiveerd, dan verlengt een radiocode *Impuls*, een extern bedieningselement met impulsfunctie, de toets  of een fotocel de openingstijd.

Is menu **38** geactiveerd, dan annuleert een radiocode *Impuls*, een extern bedieningselement met impulsfunctie of toets  de openingstijd en sluit de deur onmiddellijk na afloop van de waarschuwingstijd.

Om de gewenste functie in te stellen:

- ▶ Selecteer het menu van de gewenste functie, zoals in hoofdstuk 6 beschreven.

6.1.11 Menu 41 – 42: Automatische sluiting vanuit positie gedeeltelijke opening

Niet geschikt voor sectionaal-zijdeuren!

OPMERKINGEN:

- De automatische sluiting mag / kan binnen geldigheidsbereik van de norm DIN EN 12453 alleen geactiveerd worden, wanneer bij de standaard voorhanden krachtbegrenzing tenminste een **extra** veiligheidsvoorziening (fotocel) aangesloten is.
- Als de automatische sluiting wordt ingesteld (menu **41**), dan wordt automatisch ook de fotocel (menu **61**) geactiveerd. De waarschuwingstijd (menu **31**) wordt *niet* geactiveerd.

Is menu **41** geactiveerd, dan sluit de deur automatisch na 1 uur. Menu **42** deactiveert de automatische sluiting vanuit positie gedeeltelijke opening.

Om de gewenste functie in te stellen:

- ▶ Selecteer het menu van de gewenste functie, zoals in hoofdstuk 6 beschreven.

6.1.12 Menu 40: Draadloos wissen - alle functies

► Zie afbeelding 27


Er bestaat geen mogelijkheid, om de radiocodes van afzonderlijke handzenderstoetsen of afzonderlijke functies te wissen.

6.1.13 Menu 43: Ventilatiepositie wijzigen

► Zie afbeelding 28



De positie gedeeltelijke opening (Ventilatiepositie) is afhankelijk van het deurtype en door de fabriek voor ingesteld.

Sectionaaldeur:

	ca. 260 mm sledetraject voor de eindpositie <i>deur-dicht</i> .
Minimale hoogte	ca. 120 mm sledetraject voor iedere eindpositie.

De positie gedeeltelijke opening wordt via het 3. radiokanaal (menu 13), een externe ontvanger, de extra printplaat UAP 1 of een impuls aan de klemmen 20/23 aangelopen.

Om de positie gedeeltelijke opening te wijzigen:



1. Beweeg de deur met de toetsen  en  via de aangeleerde radiocode *Impuls* of een extern bedieningselement met impulsfunctie in de gewenste positie.
2. Kies menu 43.
3. Druk op toets **PRG** tot de puntkomma naast het menunummer oplicht.

De gewijzigde positie gedeeltelijke opening is opgeslagen.

Is de gekozen hoogte te gering, dan verschijnt cijfer 1 met knipperende puntkomma (zie hoofdstuk 17).

6.1.14 Menu 44: Blokkeren van de bedieningstoetsen aan de aandrijving


► Zie afbeelding 29

Bij het blokkeren worden alleen de toetsen  en  aan de aandrijving geblokkeerd. Externe bedieningselementen en handzenders zijn verder actief.

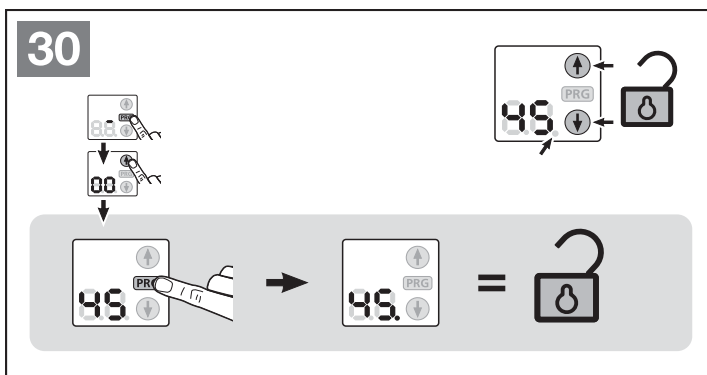
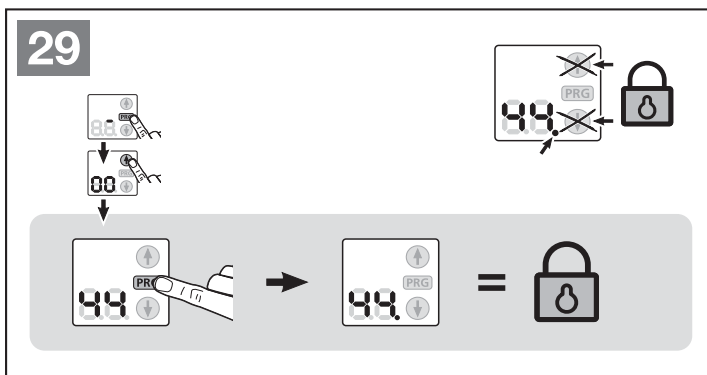
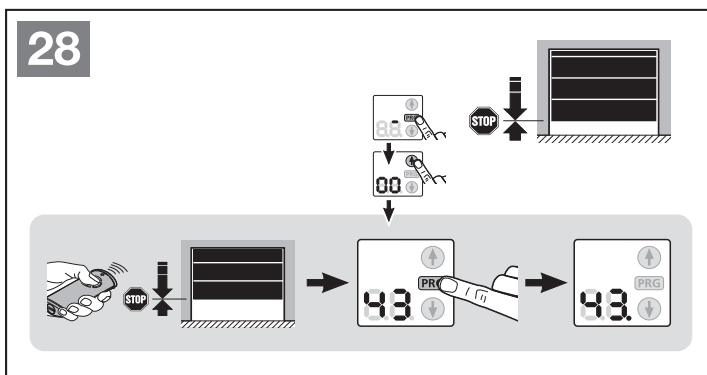
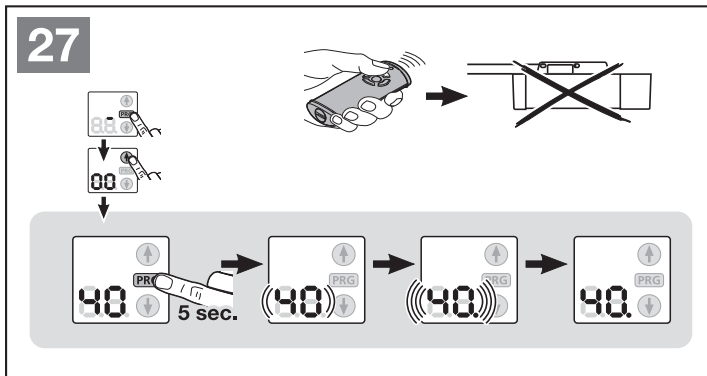
Als de puntkomma naast het menunummer oplicht zijn de bedieningstoetsen geblokkeerd.

6.1.15 Menu 45: Deblokkeren van de bedieningstoetsen aan de aandrijving

► Zie afbeelding 30

Bij het deblokkeren worden de toetsen  en  aan de aandrijving vrijgegeven.


Als de puntkomma naast het menunummer oplicht zijn de bedieningstoetsen **niet** geblokkeerd.



7 Aandrijving aanleren

Bij het aanleren (afbeelding 21) wordt de aandrijving op de deur afgestemd. Daarbij wordt de lengte van het traject, de vereiste kracht voor het openen en sluiten en eventueel aangesloten veiligheidsvoorzieningen automatisch aangeleerd en tegen stroomuitval beveiligd opgeslagen. De gegevens zijn alleen geldig voor deze deur.

Aandrijvingsverlichting:

Is de aandrijving niet aangeleerd, dan licht de aandrijvingsverlichting gedurende 60 seconden op, van zodra de netstekker in het stopcontact wordt gestoken. Door drukken op toetsen   of op **PRG** kan de verlichtingsduur worden verlengd.

Bij het aanleren knippert de aandrijvingsverlichting. Na beëindiging van de leercyclussen licht de aandrijvingsverlichting op en schakelt na 60 seconden (fabrieksinstelling) uit.

VOORZICHTIG

Gevaar voor letsels door verkeerd gekozen deurtype

Bij verkeerd geselecteerd deurtype worden onspecifieke waarden vooringesteld. Het verkeerd gedrag van de deur kan leiden tot lichamelijke letsels.

- ▶ Selecteer alleen het menu, dat overeenstemt met uw voorhanden deurtype.

WAARSCHUWING

Gevaar voor lichamelijke letsels door niet functionerende veiligheidsvoorzieningen

Door niet functionerende veiligheidsvoorzieningen kunnen in geval van fouten lichamelijke letsels worden veroorzaakt.

- ▶ Na de leercyclussen dient de inbedrijfstellingsmonteur de functie(s) van de veiligheidsvoorziening(en) te controleren.

Eerst daaraan aansluitend is de installatie klaar voor gebruik.

8 Handzender HS 5 BiSecur



WAARSCHUWING

Gevaar voor lichamelijke letsels bij deurbeweging

Als de handzender bediend wordt, kunnen personen gekwetst worden door de deurbeweging.

- ▶ Vergewis u ervan dat de handzenders niet in kinderhanden terecht komen en alleen door personen gebruikt worden, die vertrouwd zijn met de werkwijze van de deurinstallatie met afstandsbediening!
- ▶ Bedien de handzender alleen als u de deur ziet indien deze over slechts één veiligheidsvoorziening beschikt!
- ▶ Rijd of loop pas door de deuropening van deurinstallaties met afstandsbediening als de garagedeur zich in de eindpositie deur-open bevindt!
- ▶ Blijf nooit onder de geopende deur staan.
- ▶ Denk er aan, dat op de handzender onopzettelijk op een toets kan worden gedrukt (bv. in de broekzak / handtas) en er hierdoor een ongewilde deurbeweging kan gebeuren.

VOORZICHTIG

Gevaar voor lichamelijke letsels door ongewilde deurbeweging

Tijdens het leerproces aan het radiosysteem kunnen er ongewenste bewegingen van de deur plaatsvinden.

- ▶ Let erop dat er zich bij het aanleren van het radiosysteem geen personen of voorwerpen binnen de bewegingsradius van de deur bevinden.

VOORZICHTIG

Verbrandingsgevaar bij gebruik van de handzender

Wanneer de handzender aan grote hitte wordt blootgesteld kan deze zo warm worden dat men tijdens het gebruik brandwonden kan oplopen.

- ▶ Bescherm de handzender daarom tegen rechtstreekse zonnestraling en grote hitte (bijv. door de handzender in het dashboardkastje van het voertuig te leggen).

OPGELET

Belemmering van de werking door omgevingsinvloeden

Bij onachtzaamheid kan de functie belemmerd worden! Bescherm de handzender tegen de volgende invloeden:

- rechtstreeks zonlicht (toegelaten omgevingstemperatuur: -20 °C tot +60 °C)
- vochtigheid
- stof

OPMERKINGEN:

- Als er geen afzonderlijke toegang tot de garage is, voer dan elke wijziging of uitbreiding van radiosystemen binnen de garage uit.
- Voer een functietest uit na het programmeren of uitbreiden van het radiosysteem.
- Gebruik voor de inbedrijfstelling of de uitbreiding van het radiosysteem uitsluitend originele onderdelen.
- De plaatselijke omstandigheden kunnen de reikwijdte van het radiosysteem beïnvloeden.
- Ook mobiele telefoons met GSM 900 toestellen kunnen bij gelijktijdig gebruik de reikwijdte van de afstandsbediening beïnvloeden.

8.1 Beschrijving van de handzender

- ▶ Zie afbeelding 20

8.2 Batterij vervangen / plaatsen

- ▶ Zie afbeelding 20

OPGELET
Vernieling van de handzender door uitlopende batterij
Batterijen kunnen uitlopen en de handzender vernielen.
▶ Verwijder de batterij uit de handzender als deze gedurende een langere periode niet wordt gebruikt.

8.3 Gebruik van de handzender

Aan elke handzendertoets is een radiocode toegewezen. Druk op de handzendertoets, waarvan u de radiocode wilt gebruiken.

- De radiocode wordt verzonden en de LED licht gedurende 2 seconden blauw op.

OPMERKING:

Als de batterij bijna leeg is, knippert de LED 2 x rood

- voor het zenden van de radiocode.
 - ▶ De batterij **moet** binnenkort worden uitgewisseld.
- en er gebeurt geen verzending van de radiocode.
 - ▶ De batterij **moet** onmiddellijk worden uitgewisseld.

8.4 Overmaken/Zenden van een radiocode

- Druk op de handzendertoets, waarvan u de radiocode wilt overmaken/zenden en houd deze ingedrukt.
 - De radiocode wordt verzonden; de LED licht gedurende 2 seconden blauw op en dooft dan uit.
 - Na 5 seconden knippert de LED afwisselend rood en blauw, de radiocode wordt verzonden.
- Als de radiocode wordt overgedragen en herkend, dan laat u de handzendertoets los.
 - De LED dooft uit.

OPMERKING:

Voor het overmaken / verzenden heeft u 15 seconden tijd. Als binnen deze tijd de radiocode niet succesvol overgemaakt / verzonden wordt moet het proces herhaald worden.

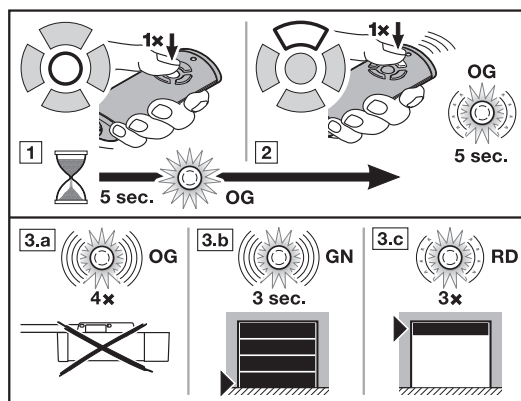
8.5 Opvragen van de deurpositie

8.5.1 Manueel opvragen van de deurpositie

Met deze handzender kunt u de actuele positie (open / dicht) van een deur opvragen. Hiervoor moet de aandrijving met een bidirectionele radiomodule uitgerust en binnen reikwijdte van de handzender zijn.

OPMERKING:

Als er op een handzendertoets wordt gedrukt, waarmee er geen bidirectionele radiomodule wordt aangestuurd, dan wordt het opvragen van de deurpositie geannuleerd.

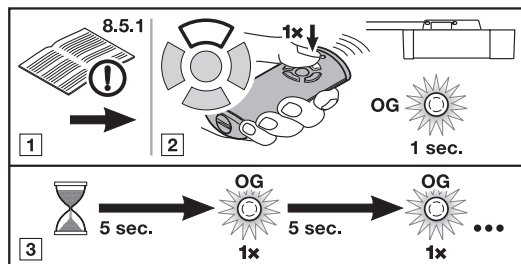


- Druk op de opvraagtoets deurpositie.
 - De LED licht gedurende 5 seconden oranje.
- Druk binnen deze tijd op de handzendertoets voor de deurinstallatie, waarvan de positie moet worden opgevraagd.
 - De LED knippert tot 5 seconden langzaam oranje.
- Naargelang de positie van de deur gebeurt er een overeenkomstige terugmelding.
 - De LED knippert 4 x snel oranje.
 - De aandrijving is buiten reikwijdte.
 - De LED knippert 3 seconden snel groen.
 - Positie: de deur is gesloten.
 - De LED knippert 3 x langzaam rood.
 - Positie: de deur is niet gesloten.

Een nieuwe opvraag van de deurpositie is eerst mogelijk nadat de LED is gedoofd.

8.5.2 Automatische terugmelding van de deurpositie na de manuele opvraag

Als er na de manuele opvraag van de deurpositie binnen 5 seconden op dezelfde handzendertoets wordt gedrukt, dan ontvangt u een automatische terugmelding van de deurpositie, van zodra de deur een eindpositie heeft bereikt.



- Voer een manuele opvraag van de deurpositie uit, zie hoofdstuk 8.5.1.
- Druk **opnieuw** op de handzendertoets zoals in de hoofdstuk 8.5.1, 2. stap is beschreven.
 - De radiocode wordt verzonden; de LED licht kort oranje op.
- De positie van de deur wordt alle 5 seconden opgevraagd; de LED licht kort oranje op.

OPMERKING:

Door opnieuw op de handzendertoets te drukken wordt er een deurbeweging geactiveerd, als de deur stilstaat.

- Als de positie van de aandrijving bekend is, dan wordt deze automatisch terug verzonden.

8.6 Reset van de handzender

Aan iedere handzendertoets wordt door de volgende stappen een nieuwe radiocode toegewezen.

- Open het batterijdeksel en verwijder de batterij 10 seconden.
- Druk op een handzendertoets en houd deze ingedrukt.
- Plaats de batterij en sluit het batterijdeksel.
 - De LED knippert 4 seconden langzaam blauw.
 - De LED knippert 2 seconden snel blauw.
 - De LED licht langdurig blauw op.
- Laat de handzendertoets los.

Alle radiocodes zijn opnieuw toegewezen.

OPMERKING:

Als de handzendertoets te vroeg wordt losgelaten worden er geen nieuwe radiocodes toegewezen.

8.7 LED-display

Blauw (BU)

Toestand	Functie
licht gedurende 2 sec op	een radiocode wordt verzonden
knippert langzaam	de handzender bevindt zich in de modus aanleren
knippert snel na langzaam knipperen	bij het aanleren werd er een geldige radiocode herkend
knippert 4 sec langzaam, knippert 2 sec snel, licht langdurig op	toestelreset wordt uitgevoerd of beëindigd

Rood (RD)

Toestand	Functie
knippert 2 x	de batterij is bijna leeg
knippert 3 x langzaam	positie: de deur is niet gesloten

Blauw (BU) en rood (RD)

Toestand	Functie
afwisselend knipperen	de handzender bevindt zich in de modus overgang/zenden

Oranje (OG)

Toestand	Functie
licht gedurende 5 sec op	de opvraag van de deurpositie werd geactiveerd
knippert 5 sec langzaam	de positie wordt opgevraagd
knippert 4 x snel	de aandrijving is buiten reikwijdte
licht kort op	de positie wordt alle 5 sec opgevraagd

Groen (GN)

Toestand	Functie
knippert 3 sec snel	positie: de deur is gesloten

8.8 Reiniging van de handzender

OPGELET
<p>Beschadiging van de handzender door verkeerde reiniging</p> <p>Het reinigen van de handzender met ongeschikte reinigingsmiddelen kan de kast van de handzender of de handzendertoetsen aantasten.</p> <p>► Reinig de handzender alleen met een schone, zachte en vochtige doek.</p>

OPMERKING:

Witte handzendertoetsen kunnen bij regelmatig gebruik of gedurende een langere periode verkleuren, wanneer zij in contact komen met cosmetische producten (bv. handcrème).

8.9 Verwijdering



Elektrische en elektronische apparaten alsook batterijen mogen niet als huisvuil worden verwijderd, maar moeten in de daarvoor ingerichte aanneem- en verzamelpunten worden afgegeven.

8.10 Technische gegevens

Type	Handzender HS 5 BiSecur
Frequentie	868 MHz
Spanningstoevoer	1 x 1,5 V batterij, type: AAA (LR 03)
Toegel. omgevingstemperatuur	-20 °C tot +60 °C
Afdichtingsnorm	IP 20

8.11 EU-conformiteitsverklaring voor handzenders

Hiermee verklaart de fabrikant van deze aandrijving, dat de bijgeleverde handzender voldoet aan de EU-richtlijn radioapparatuur 2014/53/EU.

De volledige EU-conformiteitsverklaring kan bij de fabrikant worden aangevraagd.

9 Externe radio-ontvanger*

Met een externe radio-ontvanger kunnen bv. bij beperkte reikwijdtes de functies *Impuls*, *Aandrijvingsverlichting* of *Gedeeltelijke opening* aangestuurd worden.

Bij naderhandse aansluiting van een externe radio-ontvanger moeten de gegevens van de geïntegreerde radiomodule absoluut gewist worden (zie hoofdstuk 6.1.12).

OPMERKING:

De antennekabel van de externe radio-ontvanger mag niet met metalen voorwerpen (nagels, profielen, enz.) in contact komen. De beste richting moet door testen bepaald worden.

Ook mobiele telefoons met GSM 900 toestellen kunnen bij gelijktijdig gebruik de reikwijdte van de afstandsbediening beïnvloeden.

* Toebehoren zijn niet in de standaarduitrusting begrepen!

9.1 Aanleren van handzendertoetsen


- ▶ Meld de handzendertoets voor de gewenste functie aan de hand van de bedieningshandleiding van de externe ontvanger aan.

9.2 EU-conformiteitsverklaring voor ontvangers


Hiermee verklaart de fabrikant van deze aandrijving, dat de geïntegreerde ontvanger voldoet aan de EU-richtlijn radioapparatuur 2014/53/EU.

De volledige EU-conformiteitsverklaring kan bij de fabrikant worden aangevraagd.

10 Bediening

 <p>WAARSCHUWING</p>	<p>Gevaar voor lichamelijke letsels bij deurbeweging</p> <p>In het bereik van de deur kunnen letsels of beschadigingen veroorzaakt worden als de deur in beweging is.</p> <ul style="list-style-type: none"> ▶ Kinderen mogen niet bij de deurinstallatie spelen. ▶ Vergewis u ervan dat er zich geen personen of voorwerpen binnen het bewegingsbereik van de deur bevinden. ▶ Stel de garagedeuraandrijving enkel in werking wanneer u het bewegingsbereik van de deur kunt overzien en deze over slechts één veiligheidsvoorziening beschikt. ▶ Controleer de deurbeweging tot de deur de eindpositie bereikt heeft. ▶ Rijdt of loop pas door de deuropening van deurinstallaties met afstandsbediening als de garagedeur zich in de eindpositie deur-open bevindt! ▶ Blijf nooit onder de geopende deur staan.
--	---

 <p>VOORZICHTIG</p>	<p>Knelgevaar in de geleidingsrail</p> <p>Het grijpen in de geleidingsrail tijdens de deurbeweging kan leiden tot kneuzingen.</p> <ul style="list-style-type: none"> ▶ Grijp tijdens de deurbeweging niet in de geleidingsrail.
---	---

 <p>VOORZICHTIG</p>	<p>Gevaar voor lichamelijke letsels door de handgreep met trekkabel</p> <p>Als u aan de handgreep met trekkabel gaat hangen, kunt u vallen en een letsel oplopen. De aandrijving kan afbreken en personen verwonden die zich eronder bevinden, voorwerpen beschadigen of zelf vernield worden.</p> <ul style="list-style-type: none"> ▶ Hang niet met uw lichaamsgewicht aan de handgreep met trekkabel.
---	--

 <p>VOORZICHTIG</p>	<p>Gevaar voor lichamelijke letsels door hete lamp</p> <p>Het aanraken van de koudlicht reflectorlamp gedurende of onmiddellijk na de werking kan brandwonden veroorzaken.</p> <ul style="list-style-type: none"> ▶ Raak de koudlicht reflectorlamp niet aan als deze ingeschakeld is of onmiddellijk nadat deze ingeschakeld was.
---	--

 <p>VOORZICHTIG</p>	<p>Gevaar voor lichamelijke letsels door ongecontroleerde deurbeweging in richting deur-dicht bij breuk van een voorhanden gewichtscompensatieveer en ontgrendeling van de geleidingslede.</p> <p>Zonder de montage van een toerustset kan er een ongecontroleerde deurbeweging in richting deur-dicht ontstaan, wanneer bij een gebroken gewichtsuitbalanceringsveer, een onvoldoende uitgebalanceerde deur en bij een niet volledig gesloten deur de geleidingslede wordt ontregeld.</p> <ul style="list-style-type: none"> ▶ De verantwoordelijke monteur dient een toerustset aan de geleidingslede te monteren, wanneer de volgende voorwaarden van toepassing zijn: <ul style="list-style-type: none"> – de norm DIN EN 13241-1 is geldig – De garagedeuraandrijving wordt door een deskundige aan een sectionaaldeur zonder veerbreukbeveiliging (BR30) van Hörmann toegerust. <p>Deze set bestaat uit een schroef, die de geleidingslede tegen ongecontroleerd ontgrendelen beveiligd alsook een nieuw bordje voor de trekkabel met greep, waarop de afbeeldingen aantonen, hoe de set en de geleidingslede voor de twee bedrijfsmodi van de geleidingslede moeten worden bediend.</p> <p>OPMERKING:</p> <p>Het gebruik van een noodontgrendeling of een noodontgrendelingslot is niet mogelijk in verbinding met de toerustset.</p>
---	--

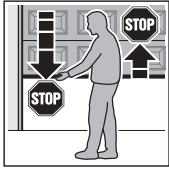
<p>OPGELET</p>	<p>Beschadiging door de kabel van de mechanische ontgrendeling</p> <p>Als de kabel van de mechanische ontgrendeling aan een dakdragersysteem of een ander voorbijstekend deel van het voertuig of de deur blijft hangen, kan dit tot beschadiging leiden.</p> <ul style="list-style-type: none"> ▶ Let erop dat de kabel niet kan blijven hangen. <p>Hitteontwikkeling van de verlichting</p> <p>Door hitteontwikkeling van de aandrijvingsverlichting kan bij te geringe afstanden een beschadiging worden veroorzaakt.</p> <ul style="list-style-type: none"> ▶ De kleinste afstand tot licht ontvlambare materialen of voor warme gevoelige oppervlakken dient minimum 0,1 m te bedragen (zie afbeelding 7).
-----------------------	---

10.1 Gebruikers inwerken

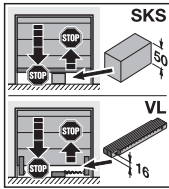
- ▶ Maak iedereen die de deurinstallatie gebruikt, vertrouwd met de gepaste en veilige bediening van de garagedeuraandrijving.
- ▶ Demonstreer en test de mechanische ontgrendeling en de veiligheidsreset.

10.2 Functietest

Om de veiligheidsreset te controleren:



1. Stopt u de deur met beide handen terwijl zij **sluit**. De deurinstallatie moet stoppen en de veiligheidsreset beginnen.
2. Stopt u de deur met beide handen terwijl zij **opent**. De deurinstallatie moet uitschakelen.
3. Plaats midden in de deuropening een ca. 50 mm (SKS) of 16 mm (VL) hoog controlelichaam en sluit de deur. De deurinstallatie moet stoppen en de veiligheidsreset beginnen, van zodra de deur het controlelichaam bereikt.



- ▶ Wanneer de veiligheidsreset niet functioneert, moet u onmiddellijk aan een deskundige opdracht geven voor controle of de herstelling doen uitvoeren.

10.2.1 Mechanische ontgrendeling door de handgreep met trekkoord

⚠ WAARSCHUWING

Gevaar voor lichamelijke letsels bij snel sluitende deur
 Als de handgreep met trekkabel bij geopende deur bediend wordt bestaat het gevaar dat de deur bij zwakke, gebroken of defecte veren of bij een verkeerde gewichtsuitbalanceringsnel dichtloopt.

- ▶ Bedien de handgreep met trekkabel enkel als de deur gesloten is!

- ▶ Trek bij gesloten deur aan de handgreep met trekkoord. De deur is nu ontgrendeld en kan eenvoudig met de hand geopend en gesloten worden.

10.2.2 Mechanische ontgrendeling door het noodontgrendelingsslot

(alleen bij garages zonder tweede toegang)

- ▶ Bedien het noodontgrendelingsslot bij gesloten deur. De deur is nu ontgrendeld en kan eenvoudig met de hand geopend en gesloten worden.

10.3 Functies van de verschillende radiocodes

Aan elke handzendertoets is een radiocode toegewezen. Om de aandrijving met een handzender te bedienen, moet de betreffende handzendertoets voor de gewenste functie, aan de aandrijving aangemeld worden, d.w.z. de overeenkomstige radiocode moet naar de geïntegreerde radio-ontvanger overgedragen worden.

OPMERKING:

Wanneer de radiocode van de aangeleerde handzender toets tevoren door een andere handzender werd gekopieerd, moet de handzender toets voor het **eerste** gebruik een tweede keer worden ingedrukt.

10.3.1 Kanaal 1 / Impuls

De garagedeuraandrijving functioneert in normale werking met de impulsbesturing die via de aangeleerde radiocode *impuls* of via een externe schakelaar wordt geactiveerd:

- 1e impuls: De deur loopt in de richting van een eindpositie.
 - 2e impuls: De deur stopt.
 - 3e impuls: De deur loopt in de tegenovergestelde richting.
 - 4e impuls: De deur stopt.
 - 5e impuls: De deur loopt in de richting van de bij de eerste impuls gekozen eindpositie.
- enz.

10.3.2 Kanaal 2 / Licht

De aandrijvingsbelichting kan via de aangeleerde radiocode *licht* worden ingeschakeld en ook voortijdig worden uitgeschakeld.

10.3.3 Kanaal 3 / Gedeeltelijke opening

Wanneer de deur zich **niet in gedeeltelijke opening** bevindt, kan die met de radiocode *gedeeltelijke opening* in die positie worden geplaatst.

Wanneer de deur zich **in gedeeltelijke opening** bevindt, kan die met de radiocode *gedeeltelijke opening* in de eindpositie *deur-dicht* en met de radiocode *impuls* in de eindpositie *deur-open* worden geplaatst.

10.4 Gedrag van de garagedeuraandrijving na twee opeenvolgende snelle deur-open bewegingen

De motor van de garagedeuraandrijving is uitgerust met een thermische bescherming tegen overbelasting. Wanneer binnen twee minuten twee tot drie snelle cycli in richting *deur-open* worden uitgevoerd, dan reduceert de beveiliging tegen overbelasting de bewegingssnelheid, d.w.z. de bewegingen in richting *deur-open* en *deur-dicht* gebeuren met dezelfde snelheid. Na een rusttijd van verdere twee minuten wordt de volgende cyclus in richting *deur-open* weer snel uitgevoerd.

10.5 Wat te doen bij een spanningsuitval (zonder noodaccu)

Om de garagedeur tijdens een spanningsuitval met de hand te kunnen openen of sluiten, moet de geleidingsslede bij gesloten deur worden losgekoppeld.

- ▶ Zie hoofdstuk 10.2.1 / 10.2.2

10.6 Wat te doen na terugkeer van de spanning (zonder noodaccu)

Na terugkeer van de spanning moet de geleidingsslede voor de automatische werking weer worden gekoppeld.

- ▶ Zie afbeelding 6 op pagina 115

Om veiligheidsredenen wordt na een spanningsuitval **gedurende** een deurbeweging met het eerste impulsbevel altijd richting *deur-open* bewogen.

10.7 Referentieloop

Een referentiecycclus wordt uitgevoerd, wanneer de deurpositie na een spanningsuitval onbekend is of wanneer de krachtbegrenzing 3 x op elkaar volgend bij een beweging in richting *deur-dicht* wordt geactiveerd.

In het display wordt gelijktijdig eindpositie *deur-open* en *deur-dicht* aangetoond.

Een referentiecycclus gebeurt altijd in richting *deur-open*, daarbij knippert de aandrijvingsverlichting langzaam.

OPMERKING:

Bij meermaals activeren van de krachtbegrenzing in richting *deur-open* wordt er geen referentiecycclus uitgevoerd.

11 Controle en onderhoud

De garagedeuraandrijving is onderhoudsvrij.

Voor uw eigen veiligheid raden wij echter aan, om de deurinstallatie volgens de gegevens van de fabrikant door een deskundige te laten controleren en onderhouden.

⚠ WAARSCHUWING

Gevaar voor lichamelijke letsels bij onverwachte deurbeweging

Een ongewilde deurbeweging kan gebeuren, wanneer de deurinstallatie bij controles en onderhoudswerkzaamheden onopzettelijk door derden opnieuw wordt ingeschakeld.

- ▶ Haal bij alle werkzaamheden aan de deurinstallatie de netstekker uit het stopcontact **en** evt. de stekker van de noodaccu eveneens.
- ▶ Beveilig de deurinstallatie tegen het onbevoegd opnieuw inschakelen.

Een controle of nodige reparatie mag alleen door een deskundige persoon uitgevoerd worden. Richt u hiervoor tot uw leverancier.

De gebruiker kan een optische controle uitvoeren.

- ▶ Alle veiligheidsvoorzieningen zonder test **halfjaarlijks** controleren.
- ▶ Voorhanden fouten of gebreken moeten **onmiddellijk** worden verholpen.

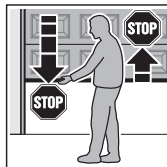
11.1 Spanning van de tandriem

De tandriem van de geleidingsrail bezit een in de fabriek ingestelde optimale voorspanning.

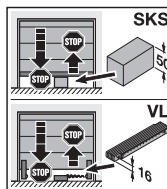
In de aanloop- en afremfase kan het bij grote deuren voorkomen, dat de riem even uit het railprofiel hangt. Dit effect veroorzaakt echter geen technische schade en is evenmin nadelig voor de functie en de levensduur van de aandrijving.

11.2 Veiligheidsreset / terugbewegen controleren

Om de veiligheidsreset / het terugbewegen te controleren:



1. Stopt u de deur met beide handen terwijl zij **sluit**. De deurinstallatie moet stoppen en de veiligheidsreset beginnen.
2. Stopt u de deur met beide handen terwijl zij **opent**. De deurinstallatie moet uitschakelen.
3. Plaats midden in de deuropening een ca. 50 mm (SKS) of 16 mm (VL) hoog controlelichaam en sluit de deur. De deurinstallatie moet stoppen en de veiligheidsreset beginnen, van zodra de deur het controlelichaam bereikt.



- ▶ Wanneer de veiligheidsreset niet functioneert, moet u onmiddellijk aan een deskundige opdracht geven voor controle of de herstelling doen uitvoeren.

11.3 Vervanglamp

VOORZICHTIG

Gevaar voor lichamelijke letsels door hete lamp

- ▶ Raak de koudlicht reflectorlamp niet aan als deze ingeschakeld is of onmiddellijk nadat deze ingeschakeld was.

Type	LED reflectorlamp
Sokkel	GU 5,3
Nominaal vermogen	3 W
Nominale spanning	12 V

Type	Koudlicht reflectorlamp met schutglas en UV-bescherming
Sokkel	GU 5,3
Nominaal vermogen	20 W
Nominale spanning	12 V

Bij ingeschakelde verlichting staat de lampenfitting onder wisselspanning van 12 V AC.

- ▶ Vervang de lamp in principe enkel in spanningsloze toestand van de aandrijving.

12 Fabrieksreset

- ▶ Zie afbeelding 32

Om de fabrieksinstelling weer tot stand te brengen:

1. Trek de netstekker en evt. de stekker van de noodaccu uit.
2. Druk op toets **PRG** en houd deze ingedrukt.
3. Steek de netstekker opnieuw in. In het display licht
 - gedurende een seconde **8.8**.
 - gedurende een seconde een **C** op
 - aansluitend een **U** op
4. Laat de **PRG** toets los. De aandrijvingsverlichting knippert 1x en licht dan constant op.
5. Stel de aandrijving af en leer deze aan (zie hoofdstuk 5).

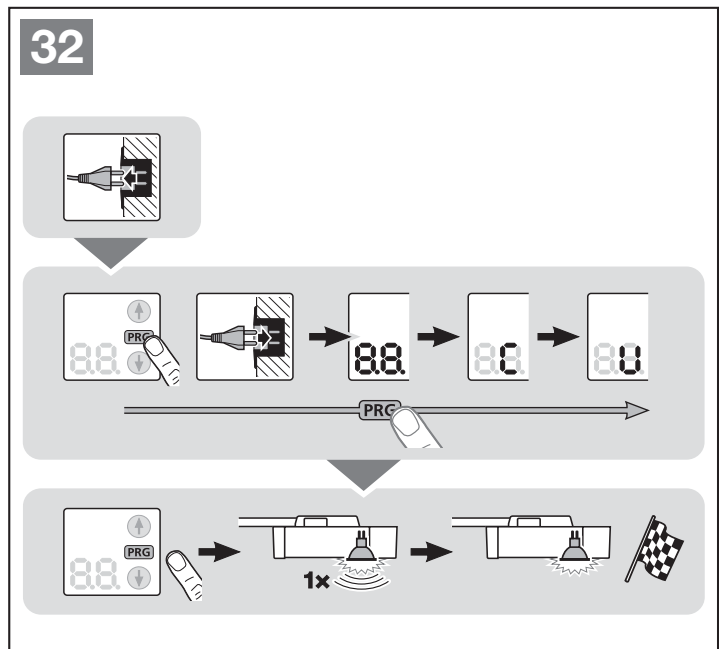
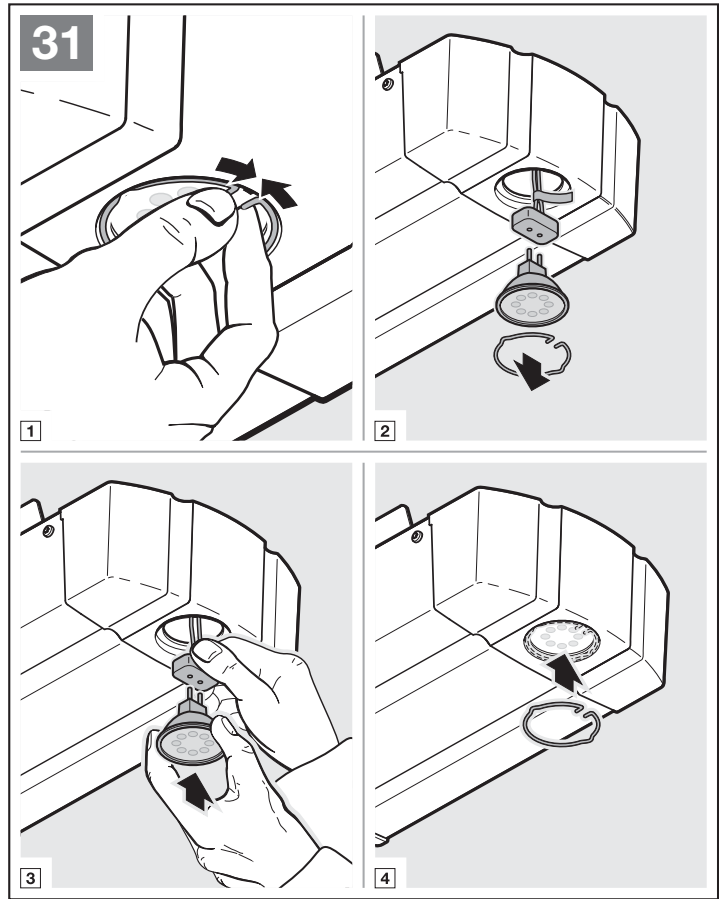
Als de fabrieksreset niet succesvol was wisselt de aandrijving automatisch terug in de bedrijfsmodus.

OPMERKING:

De aangeleerde radiocodes (*impuls / licht / gedeeltelijke opening*) blijven behouden.

Om alle radiocodes te wissen:

- ▶ Zie hoofdstuk 6.1.12



13 Demontage en berging

OPMERKING:

Let bij de demontage op alle geldende voorschriften van de arbeidsveiligheid.

Laat de garagedeuraandrijving door een deskundige volgens deze handleiding in omgekeerde volgorde demonteren en vakkundig bergen.

14 Garantievoorwaarden

Garantieduur

Naast de wettelijke garantie van de handelaar, die voortvloeit uit het koopcontract, geven wij de volgende garantie op onderdelen vanaf de datum van aankoop:

- 5 jaar op de aandrijvingstechniek, motor en motorbesturing
- 2 jaar op zendsysteem, toebehoren en speciale installaties

Een garantieclaim verlengt de garantieduur niet. Voor vervanging van onderdelen en reparatiewerkzaamheden bedraagt de garantietermijn 6 maanden, met een minimum van de lopende garantietermijn.

Voorwaarden

De garantieclaim geldt alleen in het land waar het toestel werd gekocht. Het product moet via de door ons bepaalde distributiekanaal zijn aangekocht. De garantieclaim geldt alleen voor schade aan het product zelf.

De aankoopbon geldt als bewijs voor uw garantieclaim.

Prestaties

Binnen de duur van de garantie verhelpen wij alle defecten aan het product waarvan bewezen kan worden dat ze aan materiaal- of productiefouten te wijten zijn. Wij stellen ons verplicht, naar keuze, het defecte onderdeel te vervangen, te herstellen of door een waardevermindering te vergoeden. De vervangen onderdelen worden onze eigendom.

De terugbetaling van zowel de kosten voor uit- en inbouw, het testen van overeenkomstige delen als claims over gemiste winst en schadevergoeding zijn uitgesloten van garantie.

Eveneens uitgesloten is schade door:

- ondeskundige montage en aansluiting
- ondeskundige inbedrijfstelling en bediening
- externe invloeden zoals vuur, water, abnormale milieuomstandigheden
- mechanische beschadigingen door een ongeval, een val of een schok
- onachtzame of moedwillige vernieling
- normale slijtage of gebrek aan onderhoud
- reparatie door niet-gekwalificeerde personen
- gebruiken van onderdelen van vreemde oorsprong
- verwijderen of onleesbaar maken van het productienummer

15 EG-/EU-conformiteitsverklaring / inbouwverklaring

(zoals bedoeld in de EG-/EU-machinerichtlijn 2006/42/EG conform bijlage II, deel 1 A voor de voltooide machine resp. deel 1 B voor de inbouw van een niet-voltooid machine)

Voor de inbouw van deze garagedeuraandrijving door de eindgebruiker is alleen de combinatie met bepaalde en daarvoor vrijgegeven deurtypes toegestaan. Deze deurtypes kunt u vinden in de volledige EG-/EU-conformiteitsverklaring in het bijgevoegde controleboek.

Wanneer deze garagedeuraandrijving echter niet met een daarvoor vrijgegeven deurtype wordt gecombineerd, wordt degene die de inbouw uitvoert zelf fabrikant van de voltooide machine.

Hierbij mag de inbouw alleen worden uitgevoerd door een gespecialiseerd montagebedrijf, omdat men daar alleen beschikt over kennis van de relevante veiligheidsvoorschriften, geldige richtlijnen en normen evenals over de vereiste test- en meetapparatuur.

De daarvoor bestemde inbouwverklaring vindt u eveneens in het bijgevoegde controleboek.

16 Technische gegevens

Netaansluiting	230 / 240 V, 50 / 60 Hz
Stand-by	Ca. 1 W
Beveiligingstype	Enkel voor droge ruimten
Uitschakelautoomaat	Wordt voor beide richtingen automatisch afzonderlijk aangeleerd.
Eindpositie-uitschakeling / Krachtbegrenzing	Zelflerend, slijtagevrij, aangezien zonder mechanische schakelaars gerealiseerd, bijkomend geïntegreerde looptijdbegegning van ca. 60 seconden. Bij elke deurbeweging zelfregelende uitschakelautoomaat.
Nominale last	Zie typeplaatje
Trek- en drukkracht	Zie typeplaatje
Motor	Gelijkstroommotor met hallsensor
Transformator	Met thermische beveiliging
Aansluiting	Schroevenloze aansluitingstechniek voor externe toestellen met veiligheidslaagspanning 24 V DC, zoals bv. binnen- en buiten-drukknopschakelaar met impulsbediening.
Bijzondere functies	<ul style="list-style-type: none"> • Stop- / uitschakelaar aansluitbaar • Fotocel of sluitkantbeveiliging aansluitbaar • Optierelais voor waarschuwingslicht, bijkomend externe verlichting aansluitbaar met ACP-busadapter
Snelontgrendeling	Bij stroomuitval van binnenuit met trekkabel te bedienen
Universeel beslag	Voor kantel- en sectionaaldeuren
Deurloopsnelheid	<ul style="list-style-type: none"> • Bij beweging in richting <i>deur-dicht</i> max. 14 cm / sec¹⁾ • Bij beweging in richting <i>deur-open</i> max. 22 cm / sec¹⁾
Luchtgeluidsemissie garagedeuraandrijving	≤ 70 dB (A)
Geleidingsrail	Met 30 mm extreem vlak, met geïntegreerde optilbeveiliging en onderhoudsvrije, tandriem.

1) afhankelijk van aandrijvingstype, deurtype, deurmaat en deurbladgewicht

17 Aantonen van fouten / waarschuwingmeldingen en bedrijfstoestanden

17.1 Indicatie van fouten en waarschuwingen

Weergave	Fout / Waarschuwing	Mogelijke oorzaak	Oplossing	
8.1 (*)	Instellen van de terugkeergrens niet mogelijk	Bij het instellen van de terugkeergrens SKS/VL was er een hindernis in de weg	De hindernis verwijderen	
		De positie van de terugkeergrens is > 200 mm voor eindpositie <i>deur-dicht</i>	Door drukken op toetsen ⬆ of ⬇ wordt de fout bevestigd. Kies een positie < 200 mm voor eindpositie <i>deur-dicht</i>	
	Instellen van de gedeeltelijke openingshoogte niet mogelijk	De gedeeltelijke openingshoogte bevindt zich te dicht bij eindpositie <i>deur-dicht</i> (≤ 120 mm sledetraject)	De gedeeltelijke openingshoogte moet groter zijn	
8.2 (*)	Veiligheidsvoorzieningen (fotocel)	Er is geen fotocel aangesloten	Een fotocel aansluiten of menu 60 activeren	
		De lichtstraal is onderbroken	De fotocel instellen	
		De fotocel is defect	De fotocel uitwisselen	
8.3 (*)	Krachtbegrenzing in de richting <i>deur-dicht</i>	De deur loopt stroef of ongelijkmatig	De deurloop corrigeren	
		Er bevindt zich een hindernis binnen het bereik van het schuifhek	De hindernis verwijderen, evt. de aandrijving opnieuw aanleren	
8.4 (*)	Ruststroomkring geopend	De loopdeur is geopend	De loopdeur sluiten	
		De magneet is verkeerd gemonteerd	De magneet juist monteren (zie handleiding van het loopdeurcontact)	
		De test is niet in orde	Het loopdeurcontact uitwisselen	
		Stop UAP gedrukt		
8.5 (*)	Krachtbegrenzing in de richting <i>deur-open</i>	De deur loopt stroef of ongelijkmatig	De deurloop corrigeren	
		Er bevindt zich een hindernis binnen het bereik van het schuifhek	De hindernis verwijderen, evt. de aandrijving opnieuw aanleren	
8.6 (*)	Systeemfout	Interne fout	Opnieuw instellen van de fabrieksinstellingen (zie hoofdstuk 12) en de aandrijving opnieuw aanleren, evt. uitwisselen	
		Looptijdbebegrenzing	De riem is gescheurd	De riem uitwisselen
			De aandrijving is defect	De aandrijving uitwisselen
8.7 (*)	Communicatiefout	Communicatie met extra printplaat is foutief (bv. UAP 1, ES 1, ES 2, EF 1)	De toevoerkabels controleren, evt. uitwisselen	
			De extra printplaat controleren, evt. uitwisselen	
8.8 (*)	Bewegingsbevel is niet mogelijk	De aandrijving werd voor de bedieningselementen geblokkeerd en er werd een bewegingsbevel gegeven	De aandrijving vrijgeven voor de bedieningselementen	
			Aansluiting IT 3b controleren	
8.9 (*)	Sluitkantbeveiliging	De lichtstraal is onderbroken	Zender en ontvanger controleren, evt. uitwisselen of de sluitkantbeveiliging compleet uitwisselen	
		8k2-weerstandcontactlijst is defect of niet aangesloten	8k2-weerstandcontactlijst controleren of met behulp van het analysetoestel 8k2-1T aan de aandrijving aansluiten	
8.8 (*)	Geen referentiepunt	Spanningsuitval	De deur in eindpositie <i>deur-open</i> bewegen	
		De krachtbegrenzing heeft 3 x op elkaar volgend in richting <i>deur-dicht</i> geactiveerd		
8.8 (*)	De aandrijving is niet aangeleerd	De aandrijving is nog niet aangeleerd	De aandrijving aanleren (zie hoofdstuk 5)	

Weergave	Fout / Waarschuwing	Mogelijke oorzaak	Oplossing
	Onderhoudsdisplay knippert bij iedere deurbeweging.	Geen fout Het door de monteur ingestelde onderhoudsinterval is overschreden.	De deurinstallatie volgens de gegevens van de fabrikant door een deskundige laten controleren en onderhouden.

17.2 Weergave van de functies

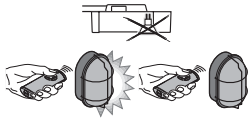
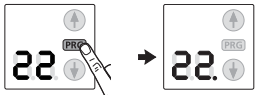
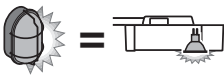

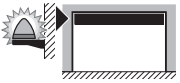
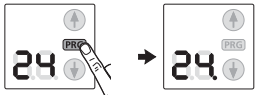

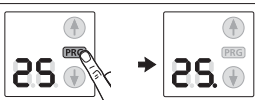
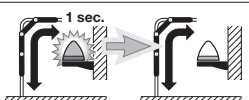
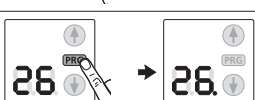

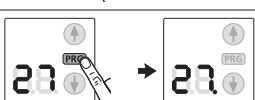

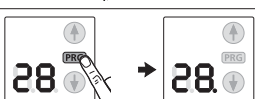

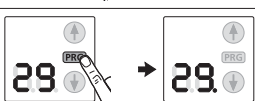


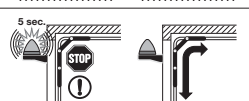
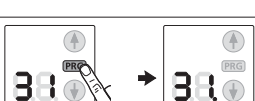
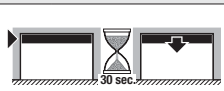
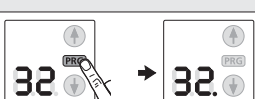
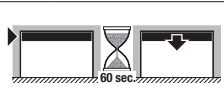
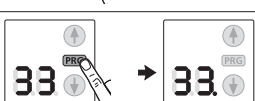
	De aandrijving bevindt zich in eindpositie <i>deur-open</i>		De aandrijving bevindt zich in een tussenpositie
	1. De aandrijving beweegt momenteel 2. De waarschuwingstijd is actief		De aandrijving bevindt zich in eindpositie <i>deur-dicht</i>
	De aandrijving bevindt zich in gedeeltelijke opening		
	Impulsontvangst van een radiocode (knippert 1x)		Zendt statusretourmelding naar de handzender (knippert 1x)

18 Menu en programmaoverzicht

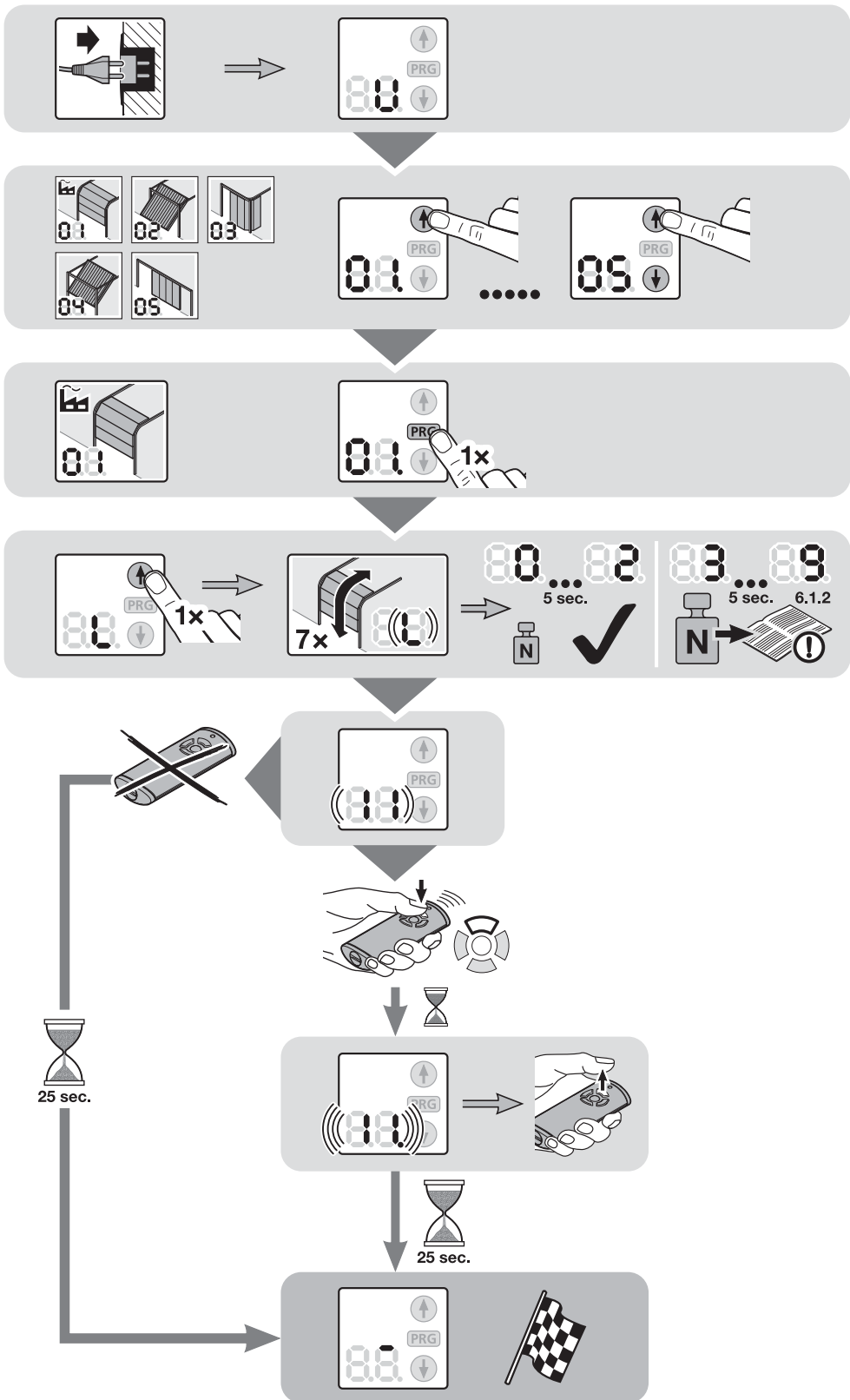
De genoemde fabrieksinstellingen gelden voor deurtype sectionaaldeur.

Symbol	Menu	Actie	Opmerking	
			Verlaten van de programmeermodus	
Deurtype selecteren				
			 Deurtype selecteren – (alle vereiste standaardinstellingen zoals snelheid, zachte stop, terugkeergedrag van veiligheidsvoorzieningen, terugkeergrens, enz. worden voor ingesteld)	
				ET 100 ET 500 alleen SupraMatic H
				ST 500 alleen SupraMatic H
Leercycli				
			Leercycli na service / onderhoud of wijzigingen	

Symbol	Menu	Actie	Opmerking
Handzender aanmelden			
	88		Impuls
	82		Licht
	83		Gedeeltelijke opening
Deurtype opvragen			
	84		06 = vreemde deur
Overblijvende verlichtingsduur door aandrijving			
	85		
	86		
	87		
	88		
Overblijvende verlichtingsduur door externe bedieningselementen			
	89		
	20		
	28		

Symbol	Menu	Actie	Opmerking
Extra functies met relais			(HOR 1 of 3. relais UAP 1)
	22		Aan/Uit externe verlichting (max. verlichtingsduur 8 h)
	23		Functie zoals aandrijvingsverlichting 
	24		Melding eindpositie deur-open
	25		Melding eindpositie deur-dicht
	26		Wissignaal bij bevelsgave deur-open
	27		Aanloop- / waarschuwing permanent signaal
	28		Aanloop- / waarschuwing knipperend
	29		Relais trekt gedurende de beweging aan
Waarschuwingstijd			
	30		
	31		
Automatische sluiting - openingstijd			Fotocel vereist
	32		
	33		

Symbol	Menu	Actie	Opmerking
	34		
	35		
	36		
Gedrag bij druk op de toets – automatische sluiting – openingstijd			
	37		Druk op de toets verlengt openingstijd
	38		Druk op de toets annuleert openingstijd
Alle radiocodes wissen			
	40		Alle handzenders Alle functies
Automatische sluiting – gedeeltelijke opening			Fotocel vereist
	41		
	42		
Ventilatiepositie wijzigen			
	43		
Bedieningstoetsen blokkeren/deblokkeren			
	44		
	45		





TR10A110-E RE / 03.2017

SupraMatic

HÖRMANN KG Verkaufsgesellschaft
Upheider Weg 94-98
D-33803 Steinhagen
www.hoermann.com