



Anleitung für Montage, Betrieb und Wartung

Garagentorantrieb

Installation, Operating and Maintenance Instructions

Garage Door Operator

Notice de montage, d'utilisation et d'entretien

Motorisation pour porte de garage

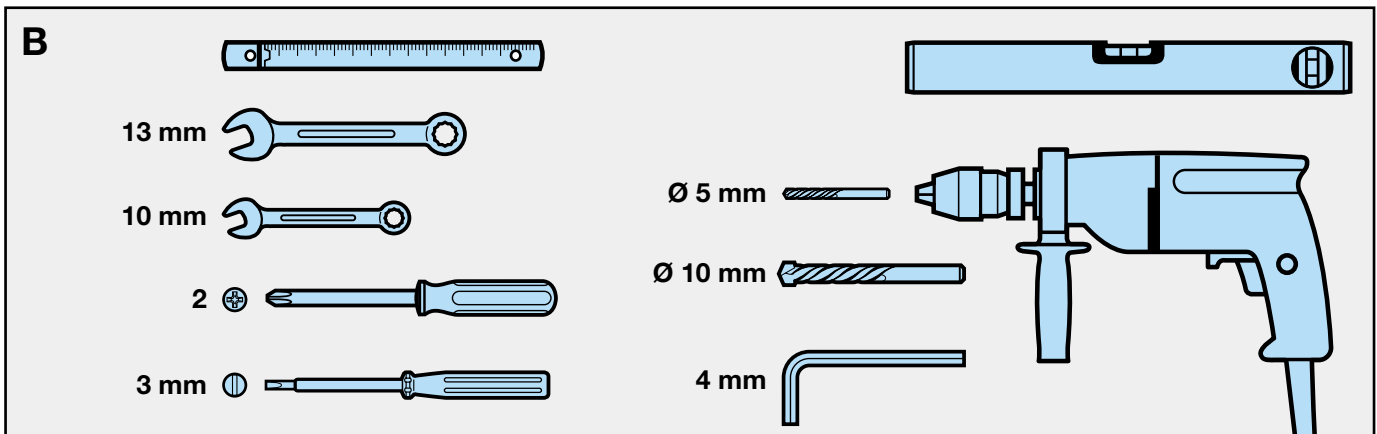
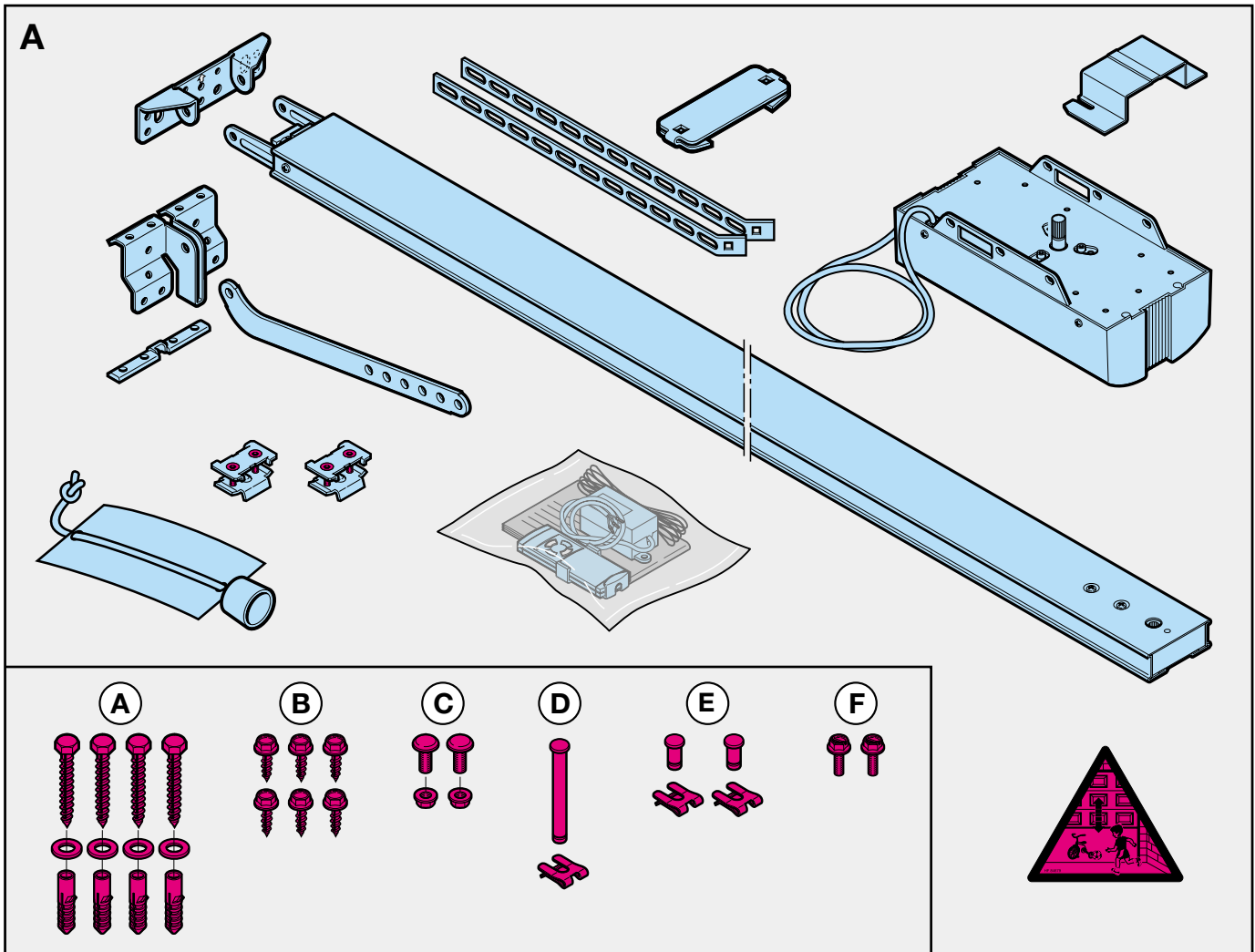
Handleiding voor montage, bediening en onderhoud

Garagedeuraandrijving

Istruzioni per il montaggio, l'uso e la manutenzione

Della motorizzazione per porte da garage

Deutsch.....	3
English	6
Français	9
Nederlands	12
Italiano	15



INHALTSVERZEICHNIS	SEITE
A Mitgelieferte Artikel	2
B Benötigtes Werkzeug zur Montage	2
1 Wichtige Hinweise	4
1.1 Wichtige Sicherheitsanweisungen	4
1.1.1 Wir sind von der Gewährleistung und der Produkthaftung befreit, wenn ...	4
1.1.2 Überprüfung des Tores / der Toranlage	4
1.2 Wichtige Anweisungen für eine sichere Montage	4
1.2.1 Vor der Montage	4
1.2.2 Bei der Durchführung der Montagearbeiten	4
1.3 Warnhinweise	5
1.4 Wartungshinweise	5
1.5 Hinweise zum Bildteil	5
 Bildteil	18-30
2 Montageanleitung	31
2.1 Benötigter Freiraum für die Montage des Antriebes	31
2.2 Tor-Verriegelungen am Schwingtor	31
2.3 Tor-Verriegelung am Sectionaltor	31
2.4 Schwingtore mit einem kunstschmiedeeisernen Torgriff	31
2.5 Mittiger Torverschluss am Sectionaltor	31
2.6 Außermittiges Verstärkungsprofil am Sectionaltor	31
2.7 Spannung des Antriebgurtes	31
3 Inbetriebnahme / Anschluss von Zusatz- komponenten / Betrieb	31
3.1 Festlegen der Tor-Endlagen durch die Montage der Endanschläge	31
3.2 Hinweise für Elektro-Arbeiten	31
3.3 Inbetriebnahme des Antriebes	31
3.3.1 Löschen der Tordaten	31
3.3.2 Einlernen des Antriebes	32
3.3.3 Einstellen der Maximalkräfte	32
3.4 Sonstige Einstellmöglichkeiten	33
3.5 Anschluss der Zusatzkomponenten	33
3.5.1 Anschluss des Funkempfängers	34
3.5.2 Anschluss externer "Impuls"-Taster	34
3.5.3 Anschluss eines Ausschalters oder eines Schlupftürkontaktes	34
3.5.4 Anschluss einer Lichtschranke oder einer Schließkantensicherung	34
3.5.5 Anschluss an das Optionsrelais	34
3.6 Hinweise für den Betrieb des Garagentor- antriebes	35
3.6.1 Normal-Betrieb	35
3.6.2 Betrieb nach Betätigung der mechanischen Entriegelung	35
3.6.3 Meldungen der Antriebsbeleuchtung	35
3.6.4 Fehlermeldung/Diagnose-LED	36
4 Garantiebedingungen	36
5 Technische Daten	37

Urheberrechtlich geschützt.
Nachdruck, auch auszugsweise, nur mit unserer Genehmigung.
Änderungen vorbehalten.

Sehr geehrter Kunde,

wir bedanken uns, dass Sie sich für ein Qualitäts-Produkt aus unserem Hause entschieden haben. Bitte bewahren Sie diese Anleitung sorgfältig auf!

Beachten Sie bitte die nachfolgenden Hinweise, sie geben Ihnen wichtige Informationen für den Einbau und die Bedienung des Garagentorantriebes, damit Sie über viele Jahre Freude an diesem Produkt haben.

1 Wichtige Hinweise



ACHTUNG
Eine falsche Montage bzw. eine falsche Handhabung des Antriebes kann zu ernsthaften Verletzungen führen. Befolgen Sie daher bitte alle Anweisungen, die in dieser Anleitung enthalten sind!

1.1 Wichtige Sicherheitsanweisungen

Der Garagentorantrieb ist **ausschließlich** für den automatischen Betrieb von federausgeglichenen Schwing- und Sectionaltoren im **nichtgewerblichen Bereich** vorgesehen.

Der Einsatz im gewerblichen Bereich ist nicht zulässig!

1.1.1 Wir sind von der Gewährleistung und der Produkthaftung befreit, wenn

ohne unsere vorherige Zustimmung eigene bauliche Veränderungen vorgenommen oder unsachgemäße Installationen gegen unsere vorgegebenen Montagerrichtlinien ausgeführt bzw. veranlasst werden. Weiterhin übernehmen wir keine Verantwortung für den versehentlichen oder unachtsamen Betrieb des Antriebes und des Zubehörs sowie für die unsachgemäße Wartung des Tores und dessen Gewichtsausgleich.

Batterien und Glühlampen sind ebenfalls von den Gewährleistungsansprüchen ausgenommen.

1.1.2 Überprüfung des Tores / der Toranlage

Die Konstruktion des Antriebes ist nicht für den Betrieb schwerer Tore, das heißt Tore, die nicht mehr oder nur schwer von Hand geöffnet oder geschlossen werden können, ausgelegt. **Aus diesem Grund ist es notwendig, vor der Antriebsmontage das Tor zu überprüfen und sicherzustellen, dass es auch von Hand leicht zu bedienen ist.**

Hierzu heben Sie das Tor ca. einen Meter an und lassen es los. Das Tor sollte in dieser Stellung stehen bleiben und sich weder nach unten noch nach oben bewegen. Bewegt sich das Tor doch in eine der beiden Richtungen, so besteht die Gefahr, dass die Ausgleichsfedern nicht richtig eingestellt oder defekt sind. In diesem Fall ist mit einer erhöhten Abnutzung und Fehlfunktionen der Toranlage zu rechnen.



ACHTUNG: Lebensgefahr!

Versuchen Sie nicht, die Ausgleichsfedern für den Gewichtsausgleich des Tores oder deren Halterungen selbst auszuwechseln, nachzustellen, zu reparieren oder zu versetzen. Sie stehen unter großer Spannung und können ernsthafte Verletzungen verursachen.

Kontrollieren Sie außerdem die gesamte Toranlage (Gelenke, Lager des Tores, Seile, Federn und Befestigungsteile) auf Verschleiß und eventuelle Beschädigungen. Prüfen Sie, ob Rost, Korrosion oder Risse vorhanden sind. Die Toranlage ist nicht zu benutzen, wenn Reparatur- oder Einstellarbeiten durchgeführt werden müssen, denn ein Fehler in der Toranlage oder ein falsch ausgerichtetes Tor kann ebenfalls zu schweren Verletzungen führen.

Hinweis

Bevor Sie den Antrieb installieren, lassen Sie zu Ihrer eigenen Sicherheit Arbeiten an den Ausgleichsfedern des Tores und falls erforderlich, Wartungs- und Reparaturarbeiten nur durch einen qualifizierten Garagentor-Kundendienst ausführen!

1.2 Wichtige Anweisungen für eine sichere Montage

Der Weiterverarbeiter hat darauf zu achten, dass die nationalen Vorschriften für den Betrieb von elektrischen Geräten eingehalten werden.

1.2.1 Vor der Montage des Garagentorantriebes ist zu überprüfen, ob sich das Tor mechanisch in einem guten Zustand und im Gleichgewicht befindet. Weiterhin ist zu prüfen, ob sich das Tor richtig öffnen und schließen lässt (siehe Kapitel 1.1.2).

Außerdem sind die mechanischen Verriegelungen des Tores, die nicht für eine Betätigung mit einem Garagentorantrieb benötigt werden, außer Betrieb zu setzen. Hierzu zählen insbesondere die Verriegelungsmechanismen des Torschlösses (siehe Kapitel 2.2 bis 2.3).

Der Garagentorantrieb ist für einen Betrieb in trockenen Räumen konstruiert und darf daher nicht im Freien montiert werden. Die Garagendecke muss so ausgelegt sein, dass eine sichere Befestigung des Antriebes gewährleistet ist. Bei zu hohen oder zu leichten Decken muss der Antrieb an zusätzlichen Streben befestigt werden.

1.2.2 Bei der Durchführung der Montagearbeiten sind die geltenden Vorschriften zur Arbeitssicherheit zu befolgen.



ACHTUNG

Bei Bohrarbeiten ist der Antrieb abzudecken, weil Bohrstaub und Späne zu Funktionsstörungen führen können.

Der Freiraum zwischen dem höchsten Punkt des Tores und der Decke muss (auch beim Öffnen des Tores) mind. 30 mm betragen (siehe Bild 1.1a/1.1b). Bei einem geringeren Freiraum kann, sofern genügend Platz vorhanden ist,

der Antrieb auch hinter dem geöffneten Tor montiert werden. In diesen Fällen muss ein verlängerter Tormitnehmer eingesetzt werden, welcher separat zu bestellen ist. Der Garagentorantrieb kann max. 50 cm außermittig angeordnet werden. Ausgenommen sind Sectionaltore mit einer Höherführung (H-Beschlag), hierbei ist jedoch ein Spezialbeschlag erforderlich.

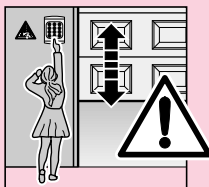
Die notwendige Schutzkontaktsteckdose zum elektrischen Anschluss sollte ca. 50 cm neben dem Antriebskopf montiert werden.

Bitte überprüfen Sie diese Maße!

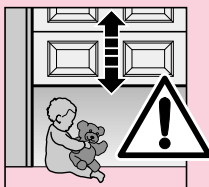
Hinweis

Das Warnschild gegen Einklemmen ist an einer auffälligen Stelle oder in der Nähe der festinstallierten Taster zum Verfahren des Antriebes dauerhaft anzubringen!

1.3 Warnhinweise

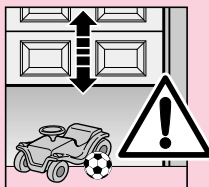


Festinstallierte Steuerungsgeräte (wie Taster etc.), sind in der Sichtweite des Tores zu montieren, aber entfernt von sich bewegenden Teilen und in einer Höhe von mindestens 1,5 m. Sie sind unbedingt außer Reichweite von Kindern anzubringen!



Achten Sie darauf, dass

- sich im Bewegungsbereich des Tores keine Personen oder Gegenstände befinden dürfen.
- Kinder nicht an der Toranlage spielen!



- das Seil der mechanischen Entriegelung am Führungsschlitten nicht an einem Dachträgersystem oder sonstigen Vorsprüngen des Fahrzeuges oder des Tores hängen bleiben kann.



ACHTUNG

Für Garagen ohne einen zweiten Zugang ist eine **Notentriegelung** erforderlich, die ein mögliches Aussperren verhindert. Diese ist separat zu bestellen und **monatlich** auf ihre Funktionsfähigkeit zu überprüfen.



ACHTUNG

Nicht mit dem Körpergewicht an die Entriegelungsglocke hängen!

1.4 Wartungshinweise

Der Garagentorantrieb ist wartungsfrei. Zu Ihrer eigenen Sicherheit empfehlen wir jedoch, die Toranlage **einmal im Jahr** durch einen qualifizierten Garagentor-Kundendienst überprüfen zu lassen.

1.5 Hinweise zum Bildteil

Im Bildteil wird die Antriebsmontage an einem Schwingtor dargestellt.

Bei Montageabweichungen am Sectionaltor, wird dieses zusätzlich gezeigt.

Hierbei wird der Bildnummerierung der Buchstabe


- (a) dem **Schwingtor** und
- (b) dem **Sectionaltor** zugeordnet.

Einige Bilder beinhalten zusätzlich das untenstehende Symbol mit einem Textverweis. Unter diesen Textverweisen erhalten Sie wichtige Informationen zur Montage und zum Betrieb des Garagentorantriebes im anschließenden Textteil.

Beispiel:



= siehe Textteil, Punkt 2.2

CONTENTS	PAGE
A Supplied Items	2
B Required Tools for Installation	2
1 Important Notes	7
1.1 Important safety instructions	7
1.1.1 We shall be exempt from our warranty obligations and product liability in the event that ...	7
1.1.2 Checking the door / door system	7
1.2 Important instructions for safe installation	7
1.2.1 Prior to installation	7
1.2.2 In carrying out the installation work	7
1.3 Warnings	8
1.4 Maintenance advice	8
1.5 Information on the illustrated section	8
 Illustrated Section	18-30
2 Installation Instructions	38
2.1 Required clearance for installing the operator	38
2.2 Door latches on an up-and-over door	38
2.3 Door latches on a sectional door	38
2.4 Up-and-over doors with a forged iron door handle	38
2.5 Central locking on a sectional door	38
2.6 Off-centred reinforcement profile on a sectional door	38
2.7 Tensioning the drive belt	38
3 Putting into Service / Connecting Additional Components / Operation	38
3.1 Establishing the door's end-of-travel positions by installing the limit stops	38
3.2 Notes on work involving electrics	38
3.3 Putting the operator into service	38
3.3.1 Deleting the door data	38
3.3.2 Programming the operator	39
3.3.3 Setting the maximum forces	39
3.4 Other adjustment options	40
3.5 Connecting of the additional components	40
3.5.1 Connecting the remote control	40
3.5.2 Connecting external IMPULSE buttons to start or stop travel cycles	41
3.5.3 Connecting an OFF-switch or a wicket door contact to halt and / or switch off the operator	41
3.5.4 Connecting a photocell or closing edge safety device	41
3.5.5 Connecting to the options relay	41
3.6 Notes on operating the garage door operator	41
3.6.1 Normal operation	42
3.6.2 Operation following actuation of the mechanical release	42
3.6.3 Signals from the operator lighting	42
3.6.4 Error messages / diagnostic LED	42
4 Terms and Conditions of the Warranty	43
5 Technical Data	44

Copyright.
 No part of this instruction manual may be reproduced without our permission.
 Subject to changes.

Dear Customer,

Thank you for choosing a quality product from our company. Please keep these instructions safe for later reference!

Please observe the following instructions, they provide you with important information on the safe installation and use of your Garage Door Operator, thus ensuring that this product will give you trouble free operation for many years to come.

1 Important Notes



ATTENTION
Incorrect installation or handling of the operator could result in serious injury. Please therefore follow these instructions fully and with extreme care!

1.1 Important safety instructions

This garage door operator is designed **exclusively** for the automated operation of spring-balanced up-and-over and sectional doors in the **non-commercial sector**. **Use in the commercial sector is not permitted.**

1.1.1 We shall be exempt from our warranty obligations and product liability in the event that

the customer carries out his own structural changes or undertakes improper installation work or arranges for same to be carried out without our prior approval and contrary to the installation guidelines we have provided.

Moreover, we shall accept no responsibility for the inadvertent or negligent operation of the operator and accessories nor for the improper maintenance of the door and its counterbalance mechanism.

Batteries and light bulbs are also not covered by the warranty.

1.1.2 Checking the door / door system

The design of the operator is not suitable nor intended for the opening and closing of heavy doors, i.e. doors that can no longer easily be opened or closed manually.

Before installing the operator, it is therefore necessary to check the door and make sure that it can also be easily moved by hand.

To do this, raise the door approx. 1 metre and then let it go. The door should retain this position, moving neither up or down. If the door should move in any of the two directions, there is a risk that the compensating springs are defective or incorrectly adjusted. In this case increased wear and malfunctioning of the door system can be expected.



CAUTION: Danger to life!
 Do not attempt to change, re-adjust, repair or move the compensating springs for the door's counterbalance mechanism or their holders. The springs are under great tension and can cause serious injury.

In addition, check the entire door system (pivots, door bearings, cables, springs and fastenings)

for wear and possible damage. Check for signs of rust, corrosion or fractures. The door system may not be used if repair or adjustment work needs to be carried out. Always remember that a fault in the door system or a misaligned door can also cause injury.

Note

Before installing the operator and in the interests of personal safety, make sure that any work needed on the door's compensating springs is carried out by your garage door's service engineers. This also applies to any necessary maintenance or repair work.

1.2 Important instructions for safe installation

Any further processing must ensure that the national regulations governing the operation of electrical equipment are complied with.

1.2.1 Before installing the garage door operator,

check that the door is in a good mechanical condition and is correctly balanced. Further check whether the door opens and closes in the proper manner (see section 1.1.2). In addition, any of the door's mechanical locks and latches not needed for power operation of the garage door should be immobilised. This includes in particular any locking mechanisms connected with the door lock (see sections 2.2 to 2.3).

The garage door operator is designed for use in dry buildings and therefore may not be installed outdoors. The garage ceiling must be constructed in such a way as to guarantee safe, secure anchoring of the operator. In the case of ceilings that are too high or too lightweight, the operator must be attached to additional braces.

1.2.2 In carrying out the installation work the applicable regulations regarding working safety must be complied with.



ATTENTION
Always cover over the operator before drilling, since drilling dust and chippings can lead to malfunctions.

The clearance between the highest point of the door and the ceiling (also when the door is opening) must be at least 30 mm (see fig. 1.1a / 1.1b). If there is inadequate clearance, the operator may also be installed behind the opened door, provided sufficient space is available. In such instances an extended door link must be used. The garage door operator can be positioned off-centre by max. 50 cm, the exception being sectional doors with high-lift tracks (track application "H"), where a special track fitting is required.

The required shockproof electric socket allowing the operator to be connected to the electricity supply should be installed at a distance of approx. 50 cm from the operator head.

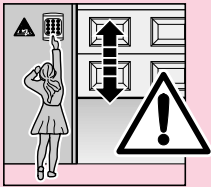
Please check these dimensions!



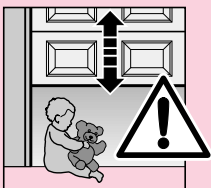
Note

A caution notice warning about the trap risk must be permanently fixed in a conspicuous place close to the permanently installed buttons used to actuate the operator.

1.3 Warnings

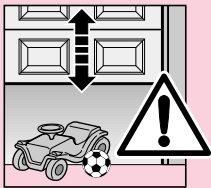


Permanently installed controls (such as buttons or similar devices) should be installed within sight of the door but well away from any moving parts and at a height of at least 1.5 metres. It is vital that they are installed out of the reach of children!



Make sure that

- neither persons nor objects are located within the door's range of travel.
- children do not play around with the door system!



- the cord of the mechanical release on the carriage cannot get caught up in the ceiling's support system or in any other protruding parts of vehicles or the door.



ATTENTION

For garages without a second entrance, an **emergency release** must be fitted to ensure that is no danger of getting locked out. This must be ordered separately and its function checked once a **month**.



ATTENTION

Do not allow anyone to hang bodily from the pull cord with knob!

1.4 Maintenance advice

The garage door operator is maintenance-free. For your own safety, however, we recommend that you have the door system checked **once a year** by service engineers qualified to inspect and service garage doors.

1.5 Information on the illustrated section

The illustrated section shows installation of the operator on an up-and-over door.

Where installation differs for a sectional door, this is shown in addition.

In this instance, letters are assigned to the figures as follows:


- a** is assigned to the **up-and-over door** and
- b** to the **sectional door**.

Some of the figures also include the symbol shown below together with a text reference. These references to specific texts in the ensuing text section provide you with important information regarding installation and operation of the garage door operator.

Example:



= see text section, point 2.2

TABLE DES MATIERES	PAGE	4	Conditions de garantie	51
A Articles livrés	2			
B Outillage nécessaire au montage	2	5	Caractéristiques techniques	51
1 Remarques importantes	10			
1.1 Consignes importantes de sécurité	10			
1.1.1 Le fabricant n'acceptera...	10			
1.1.2 Contrôle de la porte / de l'installation de porte	10			
1.2 Consignes importantes de sécurité pour le montage	10			
1.2.1 Avant d'installer la motorisation	10			
1.2.2 Lors des travaux de montage	10			
1.3 Avertissement	11			
1.4 Consignes d'entretien	11			
1.5 Description fonctionnelle	11			
	Partie illustrée	18-30		
2 Instructions de montage	45			
2.1 Espace libre nécessaire au montage de la motorisation	45			
2.2 Verrous mécaniques dans le cas de portes basculantes	45			
2.3 Verrous mécaniques dans le cas de portes sectionnelles	45			
2.4 Portes basculantes avec poignées en ferronnerie d'art	45			
2.5 Portes sectionnelles avec fermeture centrale	45			
2.6 Portes sectionnelles avec profilé de renforcement excentré	45			
2.7 Tension de la courroie	45			
3 Mise en service / Raccordement des composants supplémentaires / Exploitation	45			
3.1 Détermination des positions finales de la porte par fixation des butées	45			
3.2 Instructions relatives aux travaux électriques	45			
3.3 Mise en service de la motorisation	45			
3.3.1 Effacement des données	46			
3.3.2 Paramétrage de la motorisation	46			
3.3.3 Réglage des forces maximales	46			
3.4 Autres possibilités de réglage	47			
3.5 Raccordement des composants supplémentaires	47			
3.5.1 Raccordement du récepteur de télécommande	48			
3.5.2 Raccordement d'un bouton-poussoir externe à impulsions	48			
3.5.3 Raccordement d'un interrupteur ou d'un contact de portillon	48			
3.5.4 Raccordement d'une sécurité de contact	48			
3.5.5 Raccordement d'un relais optionnel	48			
3.6 Instructions relatives à l'exploitation de la motorisation pour porte de garage	49			
3.6.1 Fonctionnement normal	49			
3.6.2 Fonctionnement après manœuvre manuelle du déverrouillage mécanique	49			
3.6.3 Message de la lampe de la motorisation	49			
3.6.4 Message d'erreur/diode de diagnostic	50			

Droits d'auteur réservés.
 Reproduction même partielle uniquement avec notre autorisation.
 Changements de construction réservés.

Cher client,

Nous vous félicitons d'avoir porté votre choix sur l'un des produits de haute qualité de notre société. Veuillez conserver soigneusement la présente notice.

Respectez les consignes ci-après, qui vous fournissent des informations importantes pour le montage et la commande de votre motorisation pour porte de garage. Vous pourrez ainsi profiter de ce produit pendant de nombreuses années.

1. Remarques importantes**ATTENTION**

Le montage ou l'utilisation incorrects de la motorisation peut provoquer des blessures sérieuses. Veuillez donc respecter scrupuleusement toutes les instructions contenues dans la présente notice.

1.1 Consignes importantes de sécurité

La motorisation de porte de garage est destinée **exclusivement** à l'ouverture et à la fermeture automatiques de portes de garage basculantes et sectionnelles équilibrées par ressort **dans le cadre d'un usage résidentiel. L'utilisation dans le domaine professionnel est interdite.**

1.1.1 Le fabricant n'acceptera aucune responsabilité et n'appliquera aucune garantie si des modifications

structurelles sont apportées au système ou si celui-ci n'est pas installé conformément aux instructions de montage, sauf autorisation préalable. En outre, nous n'accepterons aucune responsabilité en cas d'utilisation négligente ou inconsidérée de la motorisation, ni en cas de mauvais entretien de la porte, de ses accessoires ou de son système d'équilibrage.

Les piles et les ampoules ne sont pas couvertes par la garantie.

1.1.2. Contrôle de la porte / de l'installation de porte

Cette motorisation n'est pas destinée au levage des portes lourdes, c'est-à-dire des portes qui ne peuvent plus être ouvertes et fermées manuellement, ou seulement au prix d'un effort important. **En conséquence, il est impératif de vérifier avant le montage si la porte peut être aisément manœuvrée à la main.**

Pour ce faire, levez la porte d'environ 1 mètre et relâchez-la. La porte doit rester dans cette position et ne se déplacer ni vers le haut, ni vers le bas. Si la porte se déplace dans l'un de ces deux sens, il est possible que les ressorts d'équilibrage ne soient pas bien réglés ou soient défectueux. Dans ce cas, l'installation de porte s'usera plus rapidement et présentera des problèmes de fonctionnement.

**ATTENTION : danger de mort!**

N'essayez jamais de remplacer, de rajuster, de réparer ou de déplacer les ressorts du système d'équilibrage de la porte ou ses fixations. Ils sont sous tension importante et peuvent provoquer des blessures graves.

Contrôlez en outre toute l'installation de la porte - articulations, roulements de porte, câbles, ressorts et points de fixation - pour voir s'il n'y a pas d'usure ou de dommages éventuels. Vérifiez s'il n'y a pas de rouille, de corrosion ou de fissures. N'utilisez pas l'installation de porte si des travaux de réparation ou de réglage doivent être exécutés. En effet, une panne dans l'installation de porte ou un mauvais réglage peut provoquer des blessures graves.

Remarque

Avant d'installer la motorisation, faites effectuer, pour votre propre sécurité, les travaux d'équilibrage et si nécessaire les travaux d'entretien et de réparation par le service clientèle du fabricant de votre porte de garage!

1.2 Consignes importantes de sécurité pour le montage

Le monteur devra veiller à respecter les prescriptions nationales relatives à l'installation d'appareils électriques.

1.2.1 Avant d'installer la motorisation, vérifiez que la porte

est en bon état mécanique, qu'elle se trouve en équilibre et qu'elle s'ouvre et se ferme correctement (voir 1.1.2). De plus, tous les verrous mécaniques inutiles au fonctionnement d'une motorisation doivent être mis hors service et en particulier le système de verrouillage de la serrure de la porte (voir points 2.2 et 2.3).

La motorisation est conçue pour être installée dans un endroit sec et ne peut donc pas être montée à l'extérieur. Le plafond du garage doit être réalisé en un matériau qui garantit une fixation sûre de la motorisation. Si le plafond est trop haut ou insuffisamment résistant, la motorisation doit être montée sur des montants supplémentaires.

1.2.2 Lors des travaux de montage, les consignes de sécurité en vigueur pour la sécurité sur les lieux de travail doivent être respectées.**ATTENTION**

Couvrez la motorisation si vous effectuez des travaux de forage. La poussière et les copeaux produits lors du forage peuvent nuire à son bon fonctionnement.

L'espace libre entre le point le plus élevé de la porte et le plafond doit atteindre au minimum 30 mm (même lors du basculement de la porte) (voir figure 1.1a/1.1b). Si l'espace libre est plus réduit, il est possible d'installer la motorisation derrière la porte ouverte, pour autant qu'il y ait assez de place. Dans ce cas, utilisez un entraîneur de porte plus long. La motorisation de porte peut être excentrée de 500 mm au maximum, sauf en ce qui concerne les portes sectionnelles avec rails de guidage rehaussés (ferrure H), pour lesquelles des ferrures spéciales sont nécessaires.

La prise de contact de sécurité indispensable doit être montée à 50 cm environ à côté de la tête d'entraînement. **Veuillez s.v.p. contrôler ces distances!**

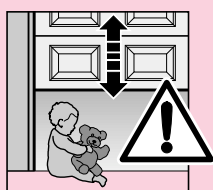
Remarque

Des panneaux d'avertissement (risque de pincement) doivent être placés à demeure à un endroit bien visible ou à proximité des boutons-poussoirs fixes de la commande.

1.3 Avertissement



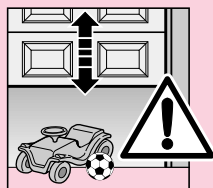
Les appareils de commande fixes (par exemple boutons-poussoirs) doivent être placés en vue de la porte, mais à distance des pièces mobiles et à une hauteur minimale de 1,5 m. Ils doivent absolument être installés hors de portée des enfants!



Veillez à ce que

- aucun objet ou personne ne se trouve sur le trajet d'une porte en mouvement.

- aucun enfant ne joue à proximité de l'installation de la porte



- le câble de déverrouillage mécanique ne puisse pas se coincer dans une galerie de toit ou d'autres parties faisant saillie sur le véhicule ou sur la porte.



ATTENTION

Pour les garages qui ne disposent pas d'une deuxième sortie, le placement d'un dispositif de **déverrouillage de secours** est indispensable. Il est destiné à empêcher qu'une personne ne se retrouve enfermée dans le garage. Ce dispositif doit être commandé séparément et son bon fonctionnement doit être vérifié chaque mois.



ATTENTION

Ne vous suspendez jamais de tout votre poids à la corde de déverrouillage!

1.4 Consignes d'entretien

La motorisation ne demande pas d'entretien. Cependant, pour votre propre sécurité, nous vous recommandons de faire vérifier une fois par an l'ensemble de l'installation par un professionnel.

1.5 Présentation de la section illustrée

Vous trouverez dans la section illustrée les détails de montage de la motorisation pour une porte basculante. Si elle présente des différences de montage, la porte sectionnelle sera illustrée également.

La lettre **(a)** concerne la **porte basculante**, et


La lettre **(b)** la **porte sectionnelle**.

Certaines illustrations contiennent de plus le symbole cidessous et une référence à un paragraphe. Vous trouverez dans le paragraphe correspondant à cette référence des informations importantes concernant le montage et le maniement de la motorisation de la porte de garage.

Exemple :



= voir partie texte, paragraphe 2.2

INHOUDSOPGAVE	BLZ.
A Meegeleverde artikelen	2
B Benodigde werktuigen voor de montage	2
1 Belangrijke aanwijzingen	13
1.1 Belangrijke veiligheidsaanwijzingen	13
1.1.1 Garantiebepalingen en productaansprakelijkheid	13
1.1.2 Controle van de deur/deurinstallatie	13
1.2 Belangrijke aanwijzingen voor een veilige montage	13
1.2.1 Voor de montage	13
1.2.2 Bij montagewerkzaamheden	13
1.3 Waarschuwingaanwijzingen	14
1.4 Onderhoudsaanwijzingen	14
1.5 Aanwijzingen bij de illustraties	14
 Illustraties	18-30
2 Montagehandleiding	52
2.1 Benodigde vrije ruimte voor de montage van de aandrijving	52
2.2 Vergrendelingen bij de kanteldeur	52
2.3 Vergrendelingen bij de sectionaldeur	52
2.4 Kanteldeuren met kunstmeedijzeren handgreep	52
2.5 Middenvergrendeling bij de sectionaldeur	52
2.6 Excentrisch versterkingsprofiel bij de sectionaldeur	52
2.7 Spanning van de aandrijvingsriem	52
3 Inbedrijfstelling / Aansluiting van de extra componenten / Bediening	52
3.1 Vastleggen van de eindposities door montage van de eindaanslagen	52
3.2 Richtlijnen voor elektronische werkzaamheden	52
3.3 Inbedrijfstelling van de aandrijving	52
3.3.1 Wissen van de deurgegevens	53
3.3.2 Aanleren van de aandrijving	53
3.3.3 Instellen van de maximale krachten	53
3.4 Andere instelmogelijkheden	54
3.5 Aansluiting van extra componenten	54
3.5.1 Aansluiting van de ontvanger	55
3.5.2 Aansluiting van een externe "impuls"-toets	55
3.5.3 Aansluiting van een uitschakelaar of een loopdeurcontact	55
3.5.4 Aansluiting van een fotocel of een onderloopbeveiliging	55
3.5.5 Aansluiting aan een optioneel relais	55
3.6 Aanwijzingen voor de bediening van de garagedeuraandrijving	55
3.6.1 Normale bediening	56
3.6.2 Werking na het bedienen van de mechanische ontgrendeling	56
3.6.3 Meldingen van de aandrijvingsverlichting	56
3.6.4 Foutmeldingen/diagnose-LED	56
4 Garantiebepalingen	57
5 Technische gegevens	58

Door de auteurswet beschermd.
Gehele of gedeeltelijke nadruk is zonder onze toestemming niet toegestaan. Constructiewijzigingen voorbehouden.

Geachte klant,

Wij danken U dat U heeft gekozen voor een kwaliteitsproduct uit ons huis. Bewaar deze handleiding zorgvuldig!

Let op de hiernavolgende aanwijzingen. Zij geven U belangrijke informatie over de montage en de bediening van de garage-deuraandrijving zodat U jarenlang veel plezier zult beleven aan dit product.

1 Belangrijke aanwijzingen



ATTENTIE

Een foutieve montage of gebruik van de aandrijving kan leiden tot ernstige letsels. Neem alle in deze handleiding opgenomen aanwijzingen in acht!

1.1 Belangrijke veiligheidsaanwijzingen

De garagedeuraandrijving is **uitsluitend** bestemd voor de automatische bediening van kantel- en sectionaldeuren, uitgebalanceerd door veren, **voor niet-industriële toepassing.**

Toepassing in de bedrijfssector is niet toegestaan!

1.1.1 Wij zijn vrijgesteld van garantie of productaansprakelijkheid indien,

zonder onze voorafgaande toestemming, wijzigingen of ondeskundige installaties in tegenstrijd met onze montagerichtlijnen worden aangebracht. Wij zijn ook niet verantwoordelijk voor verkeerd of achteloos gebruik van de aandrijving en van de toebehoren of het ondeskundig onderhoud van de deur en van de gewichtsuitbalancerings.

De garantiebepalingen zijn niet van toepassing op batterijen en gloeilampen.

1.1.2 Controle van de deur/deurinstallatie

De aandrijving werd niet ontworpen voor de bediening van zware deuren, d.w.z. deuren die niet meer of slechts zeer moeilijk met de hand kunnen worden geopend of gesloten. **Om die reden is het noodzakelijk de deur te controleren voor de montage van de aandrijving en te verzekeren dat de deur ook handmatig gemakkelijk te bedienen is.**

Hef de deur ca. 1 meter omhoog en laat ze los. De deur moet in deze positie blijven staan en noch naar onder, noch naar boven bewegen. Beweegt de deur toch in één van beide richtingen, dan bestaat het gevaar dat de uitbalancerings niet juist ingesteld of defect is. In dit geval moet met slijtage of slechte functie van de deur rekening worden gehouden.



Opgelet: levensgevaar!

Probeer niet zelf de veren voor de uitbalancerings van de deur of de veerhouders te vervangen, bij te regelen, te herstellen of te verplaatsen. Zij staan onder grote spanning en kunnen ernstige letsels veroorzaken.

Controleer bovendien de volledige deur (hefarmen, lagers, kabels, veren en bevestigingspunten) op

slijtage en eventuele beschadigingen. Ga na of roest, corrosie of scheuren aanwezig zijn. De deur niet gebruiken wanneer herstellingen of regelingen moeten gebeuren omdat fouten in de deurstalatie of een slecht geregelde deur eveneens letsels kunnen veroorzaken.

Tip

Alvorens de aandrijving te installeren laat U, voor uw eigen veiligheid, werkzaamheden aan de compensatieveren van de deur en, indien noodzakelijk, onderhouds- en herstellingswerken alleen door een gekwalificeerde garagedeurservicedienst uitvoeren!

1.2 Belangrijke aanwijzingen voor een veilige montage

De gebruiker dient erop te letten dat de nationale voorschriften voor het gebruik van elektrische apparaten in acht worden genomen.

1.2.1 Voor de montage

van de garagedeuraandrijving moet worden nagegaan of de deur mechanisch in goede toestand en in evenwicht is. Ook moet gecontroleerd worden of de deur goed geopend en gesloten kan worden (zie hoofdstuk 1.1.2).

Bovendien moeten de mechanische vergrendelingen, die niet noodzakelijk zijn voor de elektrische bediening van de deur, buiten werking worden gesteld. Dit geldt in het bijzonder voor het vergrendelingsmechanisme van het deurslot (zie hoofdstuk 2.2 en 2.3).

De aandrijving is ontworpen voor gebruik in droge ruimten en mag dus niet in de openlucht worden gemonteerd. Het plafond van de garage moet stevig genoeg zijn om een veilige bevestiging van de aandrijving te verzekeren. Bij een te hoog of te licht plafond moet de aandrijving aan extra versterkingsprofielen worden bevestigd.

1.2.2 Bij montagewerkzaamheden

moeten de veiligheidsvoorschriften in acht worden genomen.



Let op

Bij boorwerkzaamheden moet de aandrijving afgedekt worden omdat boorstof en spaanders kunnen leiden tot functiestoringen.

De vrije ruimte tussen het hoogste punt van de deur en het plafond (ook bij het openen van de deur) moet min. 30 mm bedragen (zie afbeelding 1.1a / 1.1b). Bij geringe vrije ruimte kan de aandrijving, voor zover voldoende plaats aanwezig is, ook achter de geopende deur gemonteerd worden. In dit geval moet een verlengde deurmeenemer gebruikt worden, die afzonderlijk moet besteld worden. De deuraandrijving kan max. 50 cm buiten het midden geplaatst worden. Uitzondering hierop zijn sectionaldeuren met verhoogd looprailbeslag (H-beslag). Hier is een speciaal beslag nodig.

Het noodzakelijke veiligheidsstopcontact voor de elektrische aansluiting moet ca. 50 cm naast de motor worden geplaatst.

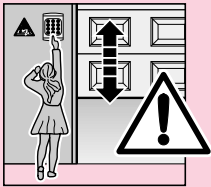
Deze maat moet gecontroleerd worden!



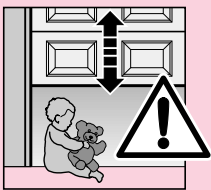
Aanwijzing

Het waarschuwingsbordje tegen het knellen moet permanent op een opvallende plaats of in de nabijheid van een vast bedieningselement van de aandrijving aangebracht worden!

1.3 Waarschuwingaanwijzingen

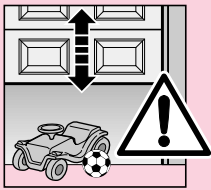


Vaste bedieningselementen (zoals drukknoppen) moeten in het zicht van de deur worden gemonteerd, maar weg van de bewegende delen en op een hoogte van minstens 1,5 meter. Zij moeten absoluut buiten het bereik van kinderen worden aangebracht!



U dient erop te letten dat

- zich geen personen of voorwerpen in het bewegingsbereik van de deur bevinden.
- kinderen niet vlakbij de deur spelen!



- het trekkoord van de mechanische ontgrendeling aan de geleidingslede niet kan blijven hangen aan een dakligger of aan uitspringende delen van de wagen of de deur.



LET OP:

Voor garages zonder tweede toegang is een **noodontgrendeling** vereist, die het mogelijk buitensluiten verhindert. Deze moet afzonderlijk worden besteld en maandelijks op een goede werking worden gecontroleerd.



OPGELET

niet met uw volle lichaamsgewicht aan de ontgrendelingsklok trekken!

1.4 Onderhoudsaanwijzingen

De garagedeuraandrijving is onderhoudsvrij. Voor uw eigen veiligheid bevelen wij echter aan de deur **eenmaal per jaar** te laten controleren door een gekwalificeerde garagedeur-servicedienst.

1.5 Aanwijzingen bij de illustraties

In de illustraties wordt de montage van de aandrijving aan een kanteldeur voorgesteld. Bij montage-afwijkingen aan een sectionaldeur wordt dit aanvullend getoond.

Hierbij wordt bij de beeldnummering de letter


- a** voor **kanteldeuren** en
- b** voor **sectionaldeuren** toegevoegd

Enkele illustraties bevatten aanvullend onderstaand symbool met een tekstverwijzing. Onder deze tekstverwijzing staat belangrijke informatie over de montage en de bediening van de garagedeuraandrijving in het overeenkomstig tekstgedeelte.

Voorbeeld:



= zie tekstdeel, punt 2.2

SOMMARIO	PAGINA	4	Garanzia	65
A	Articoli in dotazione	2		
B	Attrezzi necessari per il montaggio	2	5	Dati tecnici
				65
1	Importanti avvertenze	16		
1.1	Importanti avvertenze per la Sua sicurezza	16		
1.1.1	Noi siamo sollevati dalla garanzia e dalla responsabilità per il prodotto qualora...	16		
1.1.2	Controllo della porta	16		
1.2	Avvertenze importanti per un montaggio sicuro	16		
1.2.1	Prima del montaggio	16		
1.2.2	Durante i lavori di montaggio	16		
1.3	Avvertimenti	17		
1.4	Avvertenze per la manutenzione	17		
1.5	Indicazioni per la parte illustrata	17		
	Parte illustrata	18-30		
2	Istruzioni per il montaggio	59		
2.1	Spazio libero necessario per il montaggio dell'unità di motorizzazione	59		
2.2	Dispositivi di bloccaggio meccanico della porta basculante	59		
2.3	Dispositivi di bloccaggio meccanico della porta sezionale	59		
2.4	Porte basculanti con maniglia in ferro battuto	59		
2.5	Porta sezionale con serratura disposta al centro	59		
2.6	Porta sezionale con profilo di rinforzo applicato fuori asse	59		
2.7	Tensionamento della cinghia di trasmissione	59		
3	Messa in funzione / Collegamento dei componenti aggiuntivi / Funzionamento	59		
3.1	Stabilire le posizioni di fine corsa tramite il montaggio degli arresti di fine corsa	59		
3.2	Avvertenze per gli interventi sull'impianto elettrico	59		
3.3	Messa in funzione della motorizzazione	59		
3.3.1	Cancellazione dei dati della porta	60		
3.3.2	Operazione di apprendimento per la motorizzazione	60		
3.3.3	Regolazione degli sforzi massimi	60		
3.4	Altre possibilità di regolazione	61		
3.5	Collegamento dei componenti supplementari	62		
3.5.1	Collegamento del radiorecettore	62		
3.5.2	Collegamento dei pulsanti esterni ad impulso	62		
3.5.3	Collegamento di un interruttore o di un contatto porta pedonale	62		
3.5.4	Collegamento di una fotocellula o di una costola di sicurezza	62		
3.5.5	Collegamento a un relè opzionale	63		
3.6	Avvertenze per il funzionamento della motorizzazione	63		
3.6.1	Funzionamento normale	63		
3.6.2	Funzionamento dopo l'azionamento dello sbloccaggio meccanico	63		
3.6.3	Segnalazioni dell'illuminazione motorizzazione	64		
3.6.4	Messaggi d'errore / LED di diagnostica	64		

Diritti d'autore riservati.
 Riproduzione, anche solo parziale, previa nostra approvazione.
 La Ditta si riserva di apportare modifiche al prodotto.

Gentile cliente,

siamo lieti che Lei abbia scelto un prodotto di nostra produzione.

La preghiamo di conservare queste istruzioni con cura e di leggere attentamente le seguenti avvertenze, che Le forniranno importanti informazioni sull'installazione e sull'uso della motorizzazione. Siamo certi che questo prodotto Le procurerà grande soddisfazione per molti anni.

1 Importanti avvertenze**ATTENZIONE!**

Un montaggio o un uso sbagliato della motorizzazione può comportare gravi lesioni fisiche. Pertanto La preghiamo di seguire tutte le avvertenze contenute nelle presenti istruzioni!

1.1 Importanti avvertenze per la Sua sicurezza

Questa motorizzazione è stata ideata **esclusivamente** per la manovra automatica di porte basculanti e sezionali a molle compensatrici ad utilizzo **residenziale**.

L'impiego industriale non è consentito!

- 1.1.1 Noi siamo sollevati dalla garanzia e dalla responsabilità per il prodotto qualora** il cliente effettui modifiche costruttive senza previo consenso da parte nostra oppure esegua/faccia eseguire lavori d'installazione inadeguati o non conformi alle nostre istruzioni di montaggio. Inoltre decliniamo ogni responsabilità in caso di un uso non corretto o di manutenzione inadeguata della porta, degli accessori e del contrappeso della porta. Le batterie e le lampadine sono escluse dalla garanzia.

1.1.2 Controllo della porta

Questo tipo di costruzione della motorizzazione non è adatto all'impiego per porte pesanti, vale a dire per porte che non possono essere manovrate manualmente, o solo con molta difficoltà. **Per questi motivi, prima del montaggio della motorizzazione, è indispensabile controllare la porta ed assicurarsi che la manovra manuale sia di facile esecuzione.**

A tale scopo sollevare la porta di 1 metro circa, quindi lasciarla ricadere. La porta dovrebbe arrestarsi in questa posizione, senza spostarsi né verso l'alto né verso il basso. Se invece la porta si muove in una delle due direzioni, è probabile che le molle compensatrici non siano adeguatamente regolate o che siano difettose. In questo caso c'è da aspettarsi un maggiore consumo o un'anomalia nel funzionamento della porta.

**ATTENZIONE! Pericolo di morte!**

È assolutamente vietato sostituire, regolare, riparare o spostare le molle compensatrici per il contrappeso o i relativi supporti: la tensione delle molle può provocare gravi lesioni.

Controllare inoltre che sull'intera porta (snodi, supporti, funi, molle, elementi di fissaggi) non siano presenti punti d'usura ed eventuali difetti.

Verificare anche che non ci siano tracce di ruggine, corrosione o segni d'incrinature. Nel caso in cui fossero necessari interventi di riparazione o di regolazione, la porta non dovrà essere manovrata, perché un suo difetto o una porta allineata in modo sbagliato possono anch'essi essere causa di gravi lesioni!

Avvertenza

Prima di installare la motorizzazione, far eseguire, per motivi di sicurezza, i lavori sulle molle compensatrici della porta e, se necessario, i lavori di riparazione o di manutenzione esclusivamente dal Servizio clienti del rivenditore!

1.2 Avvertenze importanti per un montaggio sicuro

L'elettricista deve prestare attenzione che vengano rispettate le norme locali per l'uso degli apparecchi elettrici.

- 1.2.1 Prima del montaggio** della motorizzazione controllare che la porta sia in buono stato, sia equilibrata e che si apra e chiuda perfettamente. Controllare inoltre se la porta si apre e si chiude correttamente (vedi capitolo 1.1.2). Inoltre dovranno essere messi fuori funzione tutti i dispositivi di bloccaggio meccanico della porta che non vengono utilizzati nella manovra motorizzata. Particolare attenzione va dedicata ai meccanismi di bloccaggio della serratura (vedi capitoli 2.2-2.3).

La motorizzazione può essere utilizzata solo in locali asciutti, quindi non deve essere montata all'aperto. Il soffitto del garage deve essere realizzato in modo da garantire un fissaggio sicuro della motorizzazione. In caso di soffitti troppo alti o troppo leggeri, la motorizzazione dovrà essere fissata ulteriormente con traverse.

- 1.2.2 Durante i lavori di montaggio** osservare le norme vigenti per la sicurezza sul lavoro.

**ATTENZIONE!**

Durante i lavori di trapanatura coprire la motorizzazione dato che i trucioli di trapanatura potrebbero causare anomalie nel funzionamento.

Lo spazio libero tra il punto massimo della porte ed il soffitto (anche durante l'apertura della porta) deve essere almeno di 30 mm (vedi figura 1.1a / 1.1b). In caso di spazio insufficiente è anche possibile fissare la motorizzazione al soffitto nelle vicinanze del bordo superiore della porta, quando questa è completamente aperta (ammesso ci sia spazio sufficiente). In questi casi deve essere utilizzato un braccio di trascinamento porta prolungato da ordinare separatamente. La motorizzazione può essere posta fuori asse di max. 50 cm. Fanno eccezione le porte sezionali con guide prolungate in altezza (applicazione H) per le quali è necessario l'accessorio speciale.

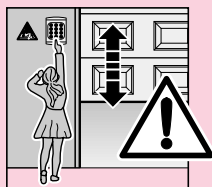
La presa tipo Schuko necessaria per il collegamento elettrico deve essere posizionata a 50 cm circa, accanto alla testa motore.

Controllare le misure suddette!

Avvertenza

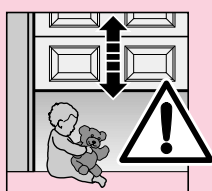
Il cartello che segnala il pericolo di schiacciamento deve essere fissato in un punto ben visibile o nelle vicinanze dei pulsanti per la manovra della motorizzazione.

1.3 Avvertimenti



Gli elementi di comando ad installazione fissa (ad es. pulsanti ecc.) dovranno essere installati in modo da essere ben visibili dalla porta, ma lontani da elementi mobili e ad un'altezza di almeno 1,5 m.

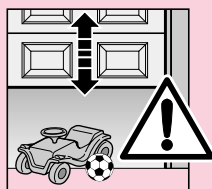
Installare questi elementi lontano dalla portata dei bambini!



Accertare che

- nella zona di manovra della porta non si trovino né persone né oggetti;

- non vi siano bambini che giocano con la porta;



- che la corda per lo sblocco meccanico della motorizzazione non possa impigliarsi ad una trave del tetto o a sporgenze del veicolo o della porta.



ATTENZIONE!

Per garage senza secondo accesso è necessario uno **sblocco d'emergenza** che escluda la possibilità di rimanere chiusi dentro.

Questo sblocco d'emergenza deve essere ordinato separatamente e il suo funzionamento deve essere controllato **ogni mese**.



ATTENZIONE

La fune dello sblocco d'emergenza non dovrà essere tirata con una forza eccessiva!

1.4 Avvertenze per la manutenzione

La motorizzazione non richiede nessuna manutenzione. Per la Sua sicurezza Le consigliamo, però, di far controllare **una volta all'anno** porta e motorizzazione dal Servizio clienti del rivenditore.

1.5 Indicazioni per la parte illustrata

Nella parte illustrata è raffigurato il montaggio dell'unità di motorizzazione su una porta basculante.

In caso di variazioni nel montaggio su una porta sezionale, verrà raffigurato anche questo tipo di porta.

Accanto al numero delle illustrazioni si trova la lettera

- (a)** che indica il montaggio su una **porta basculante** e
- (b)** su una **porta sezionale**.

Alcune illustrazioni sono inoltre dotate del simbolo sottostante, insieme con un rimando alla parte delle istruzioni. Questo rimando Le fornirà importanti informazioni, relative al montaggio e all'uso della motorizzazione contenute nella parte delle istruzioni.

Esempio:

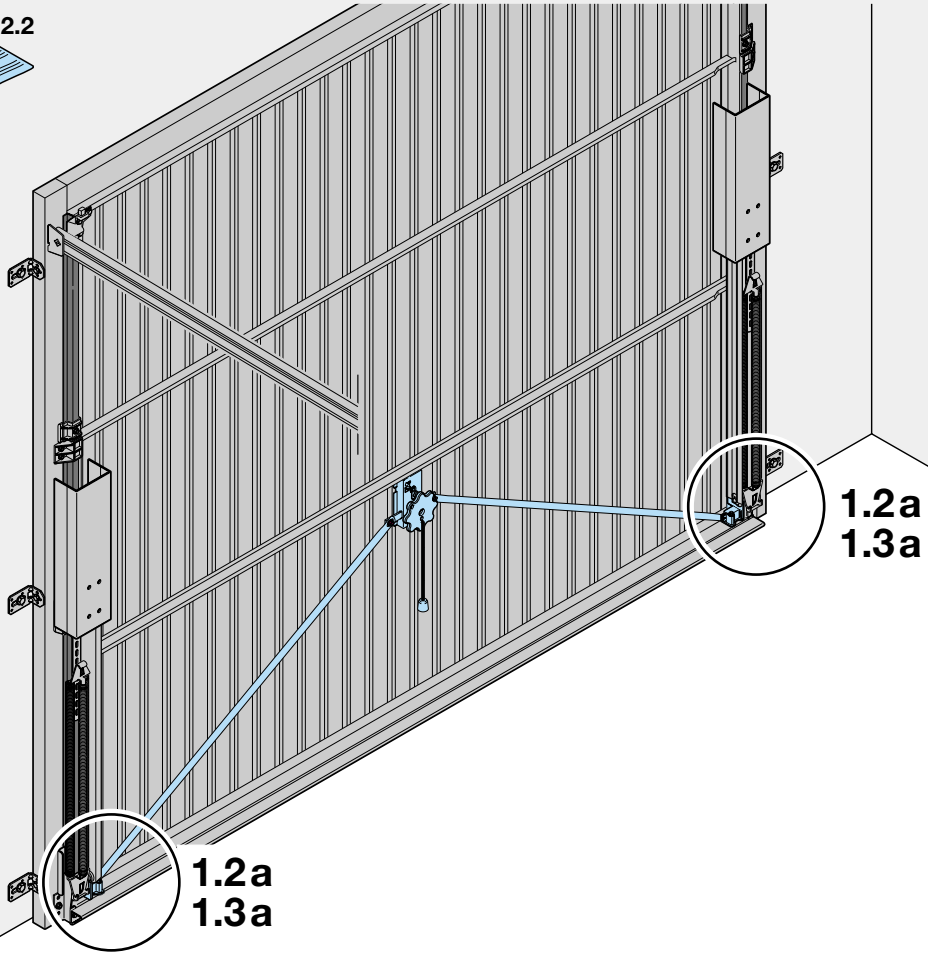
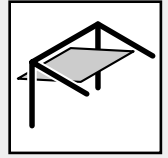


= vedi parte istruzioni, punto 2.2

1a



2.2



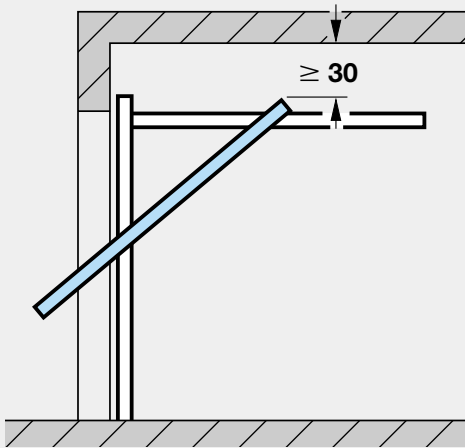
1.2a
1.3a

1.2a
1.3a

1.1a

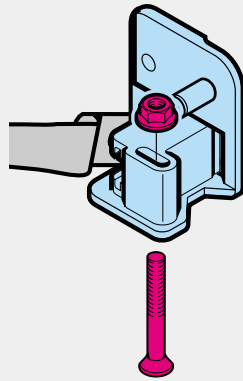


1.2.2

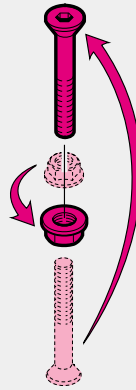


≥ 30

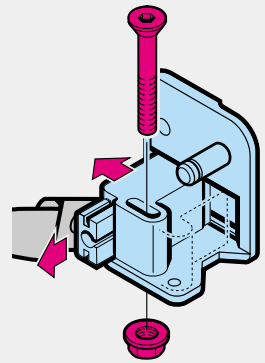
1.2a



1

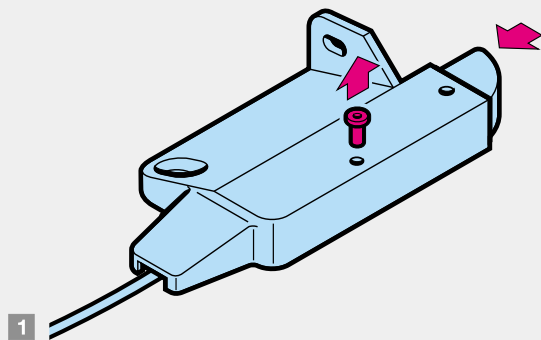


2

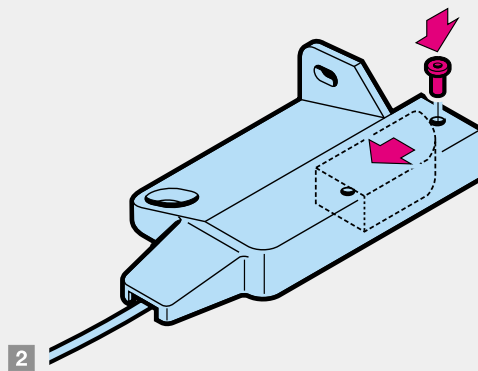


3

1.3a

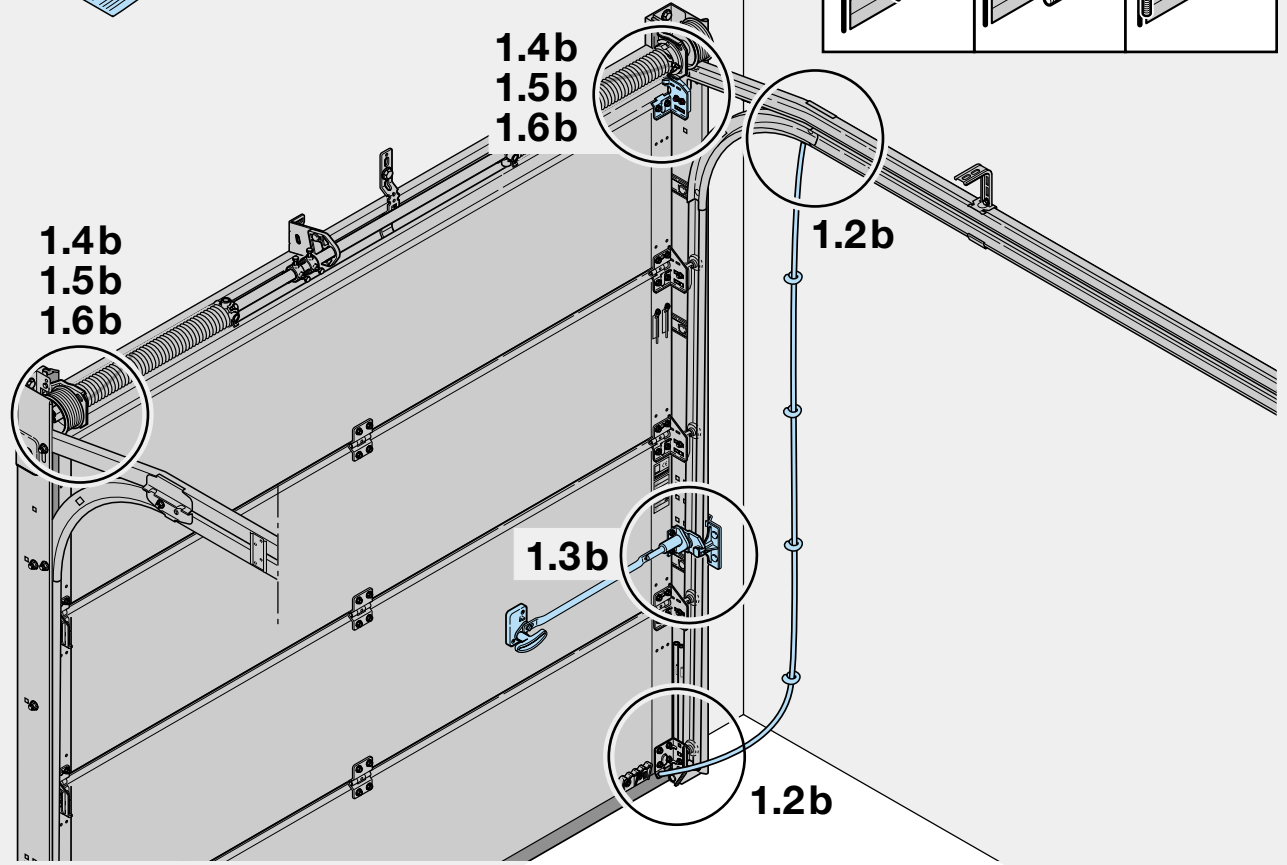
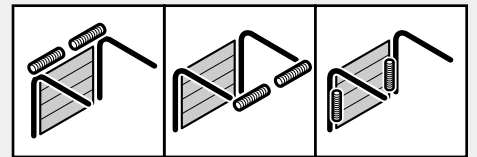


1



2

1b

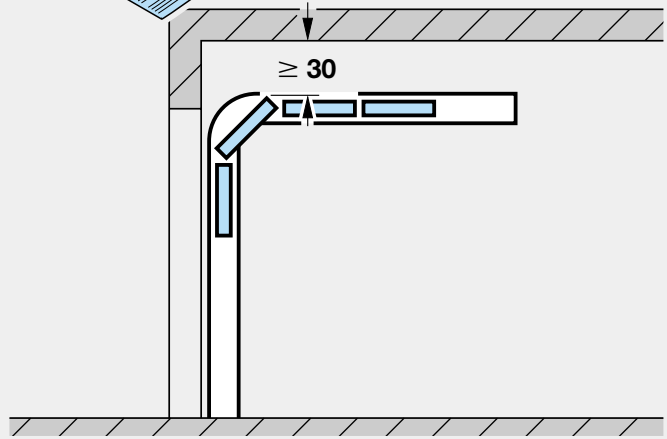


1.1b



1.2.2

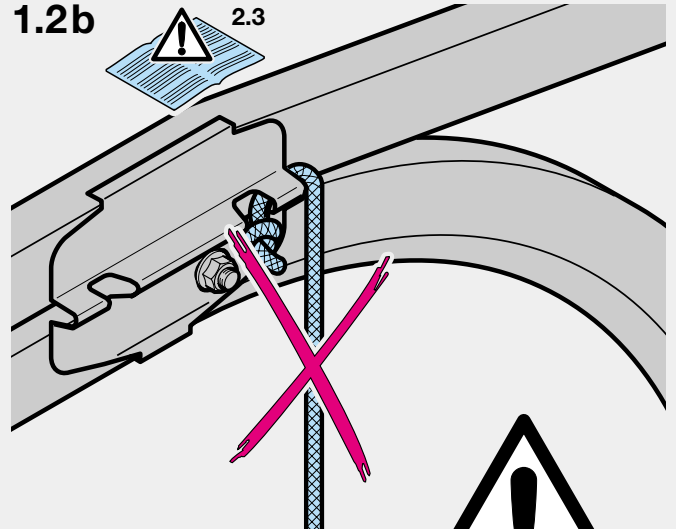
≥ 30



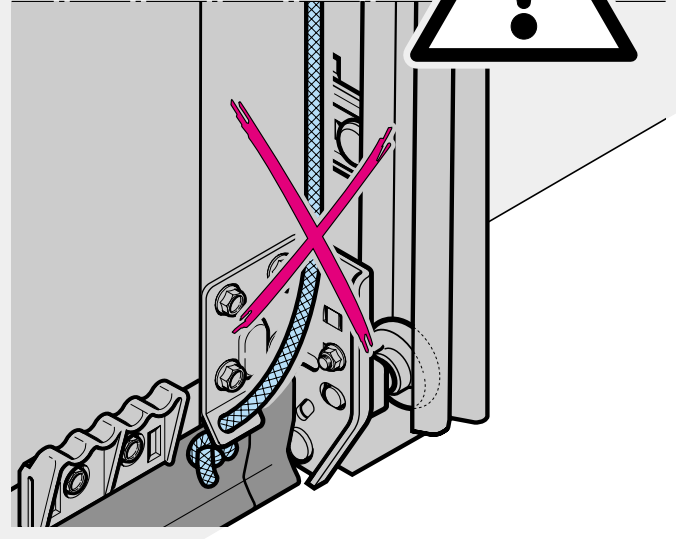
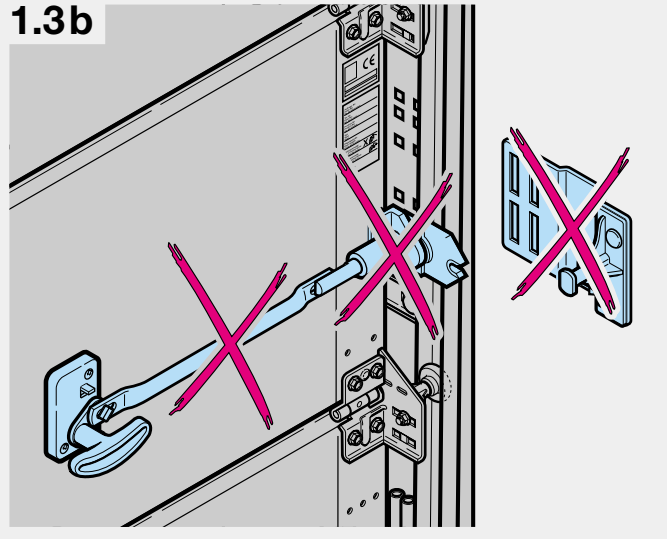
1.2b

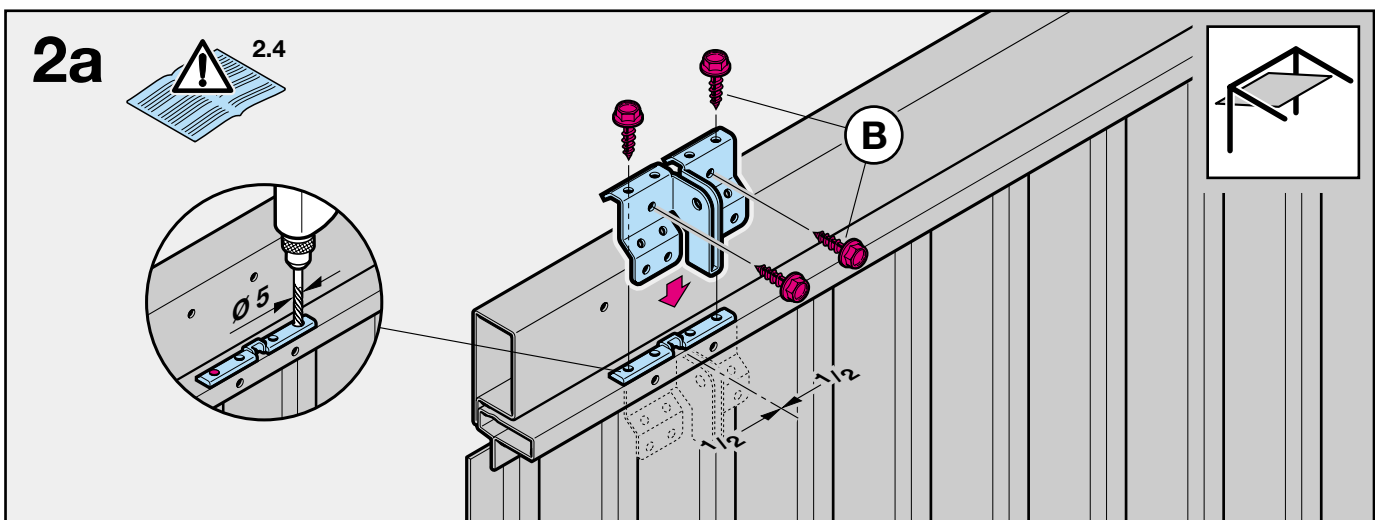
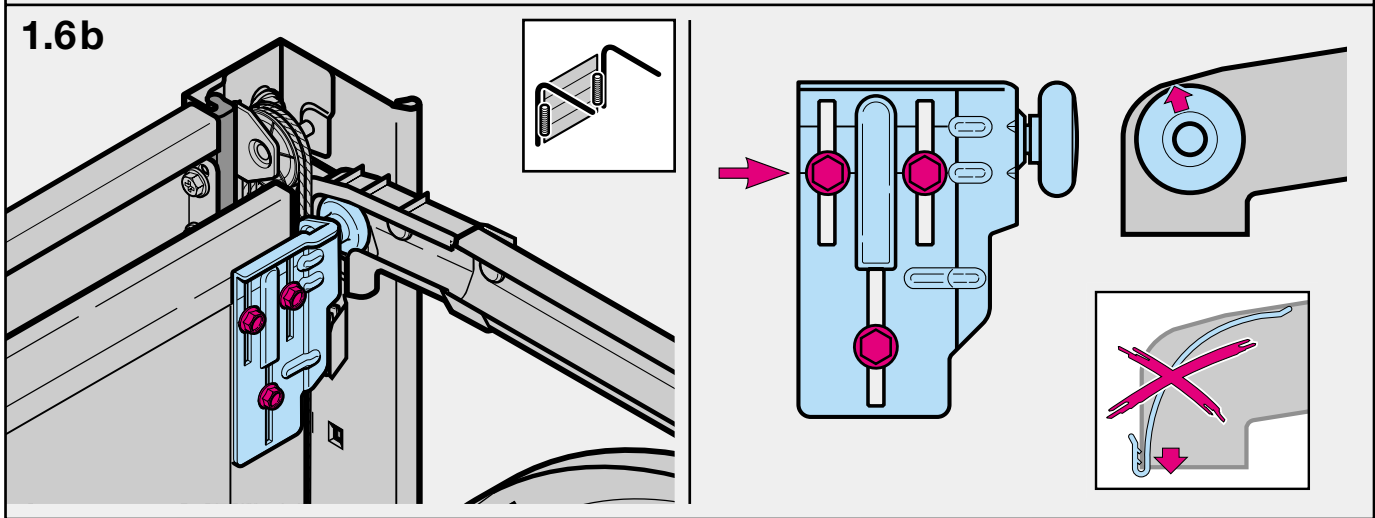
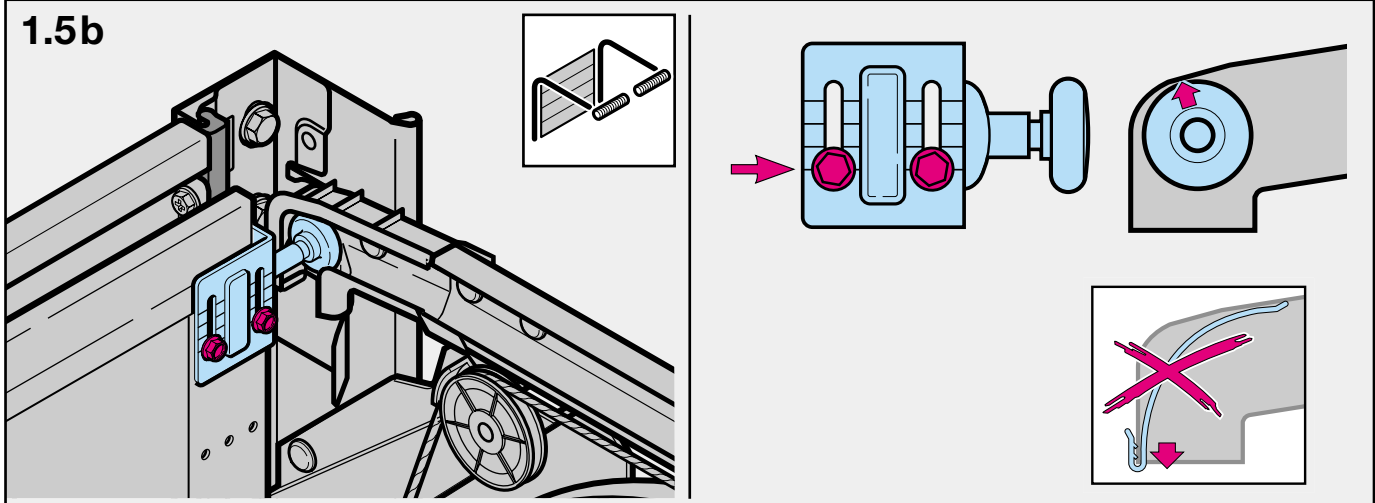
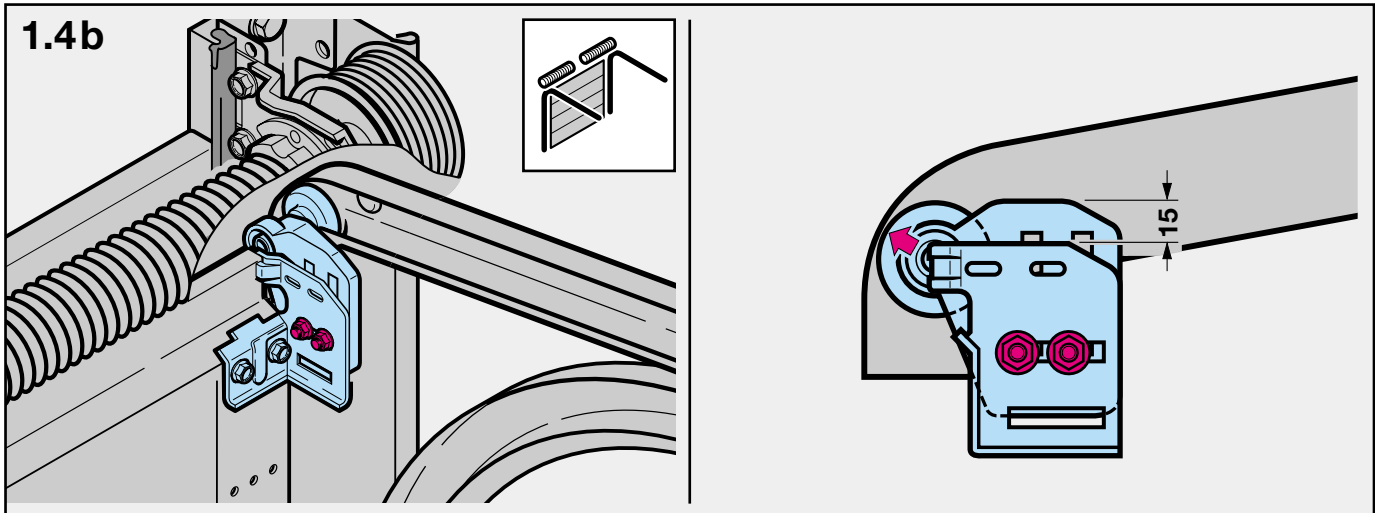


2.3



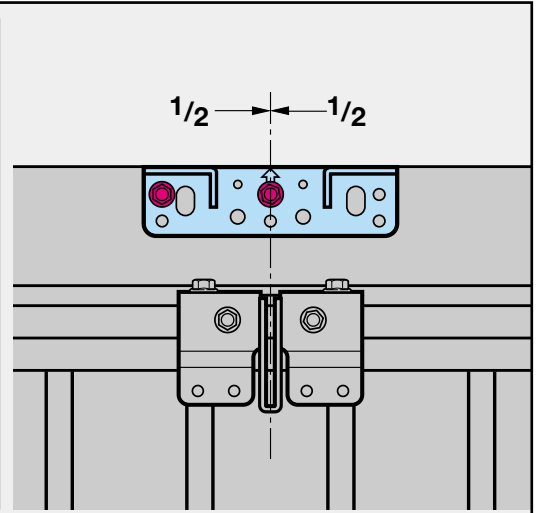
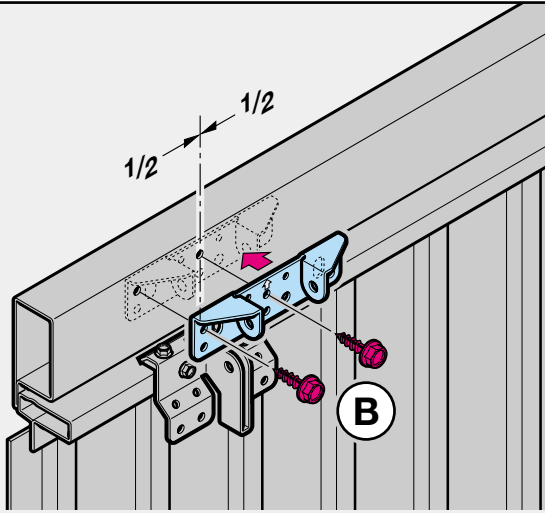
1.3b





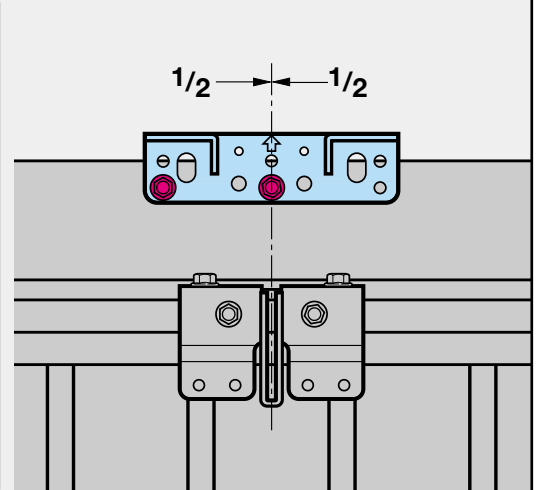
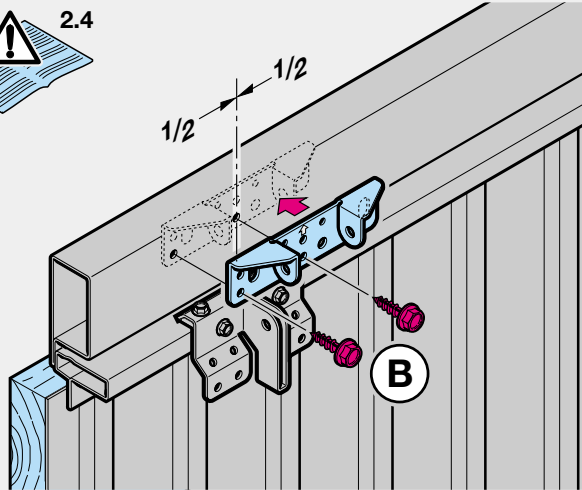
3.1a

N 80



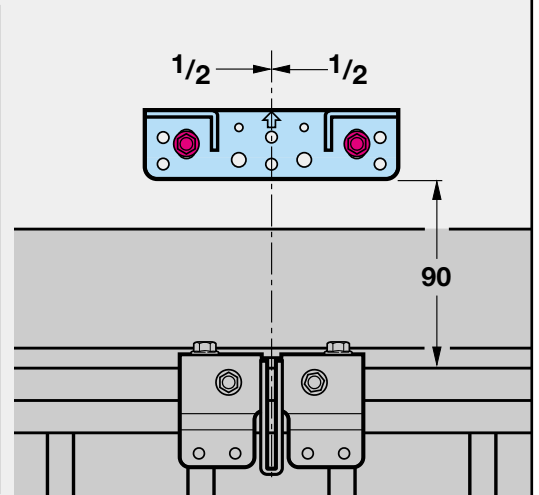
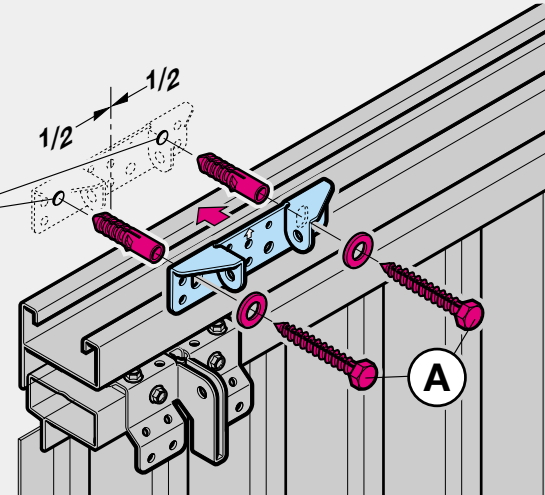
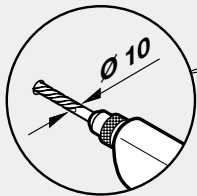
3.2a

N 80



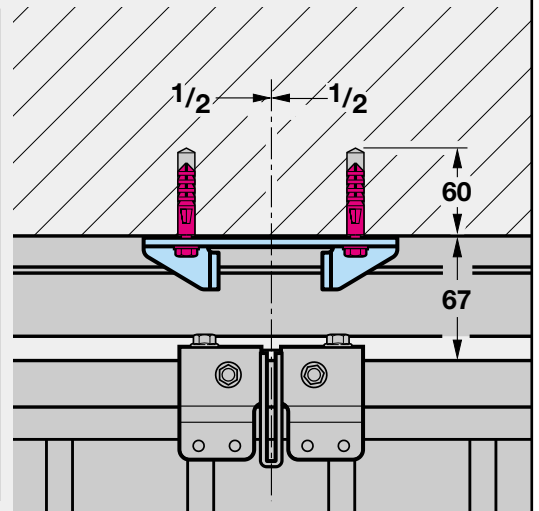
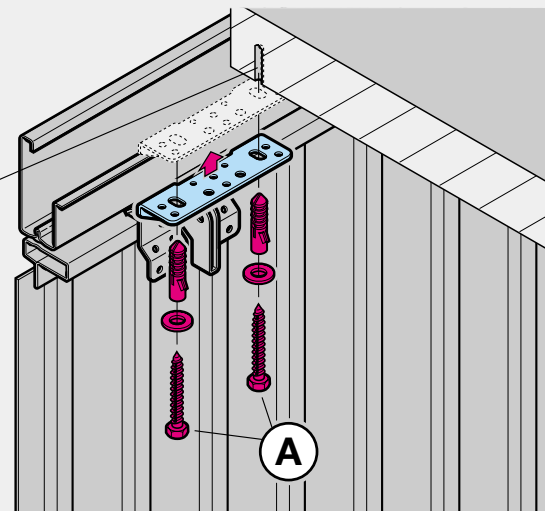
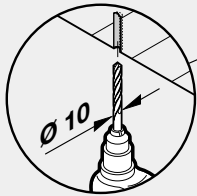
3.3a

DF 98

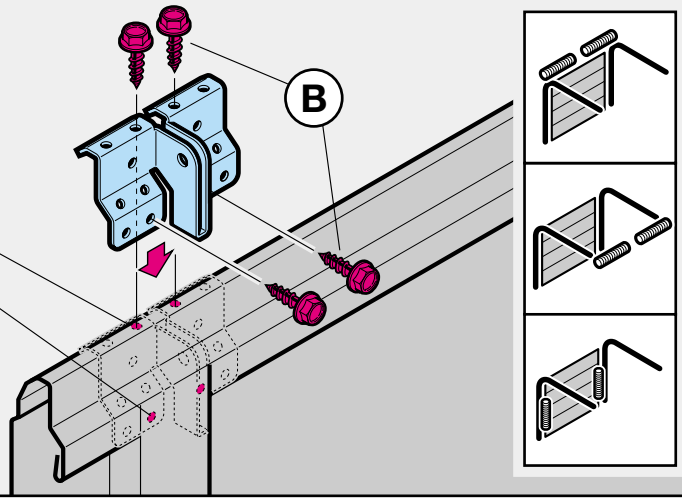
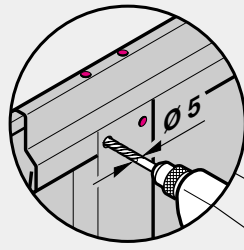


3.4a

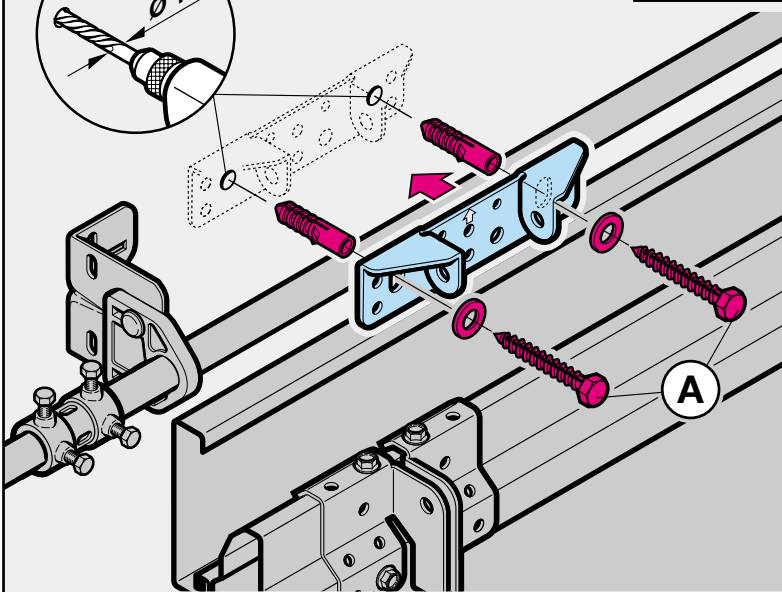
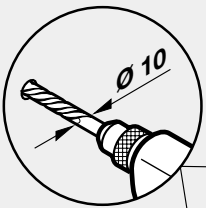
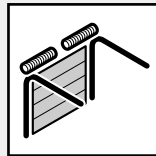
F 80



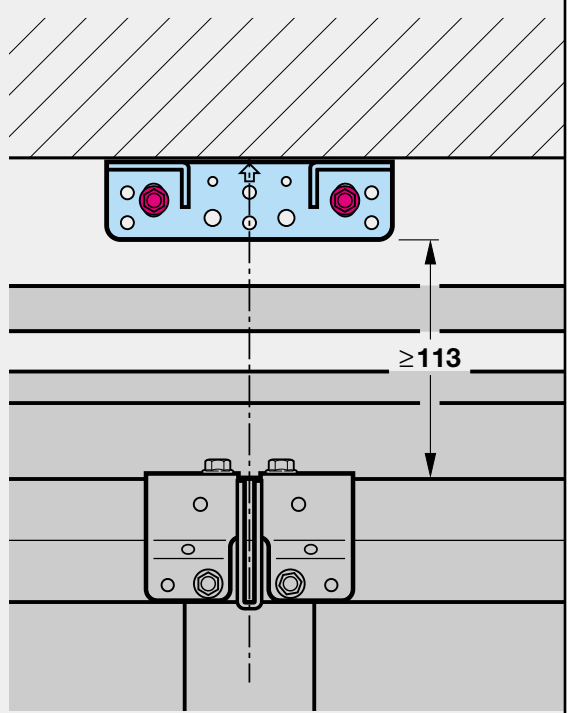
2b



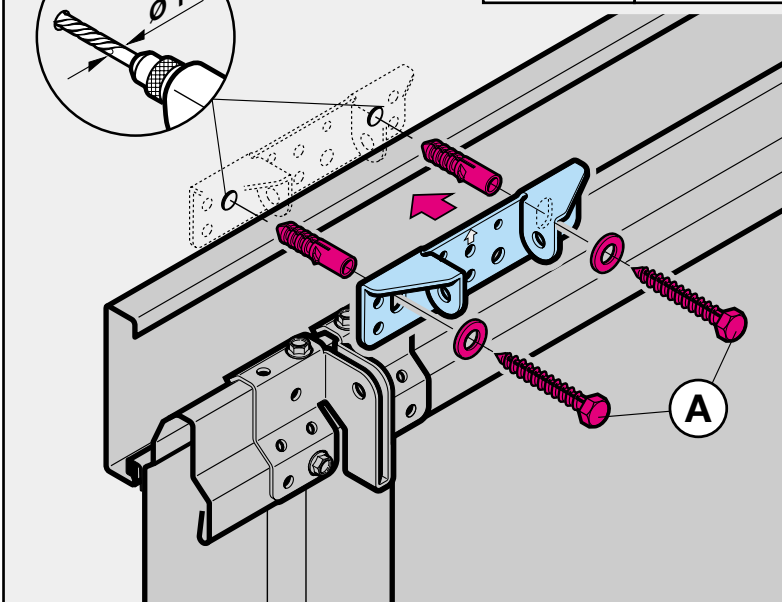
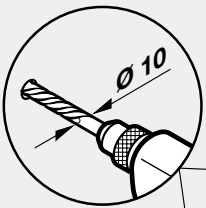
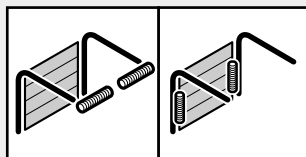
3.1b



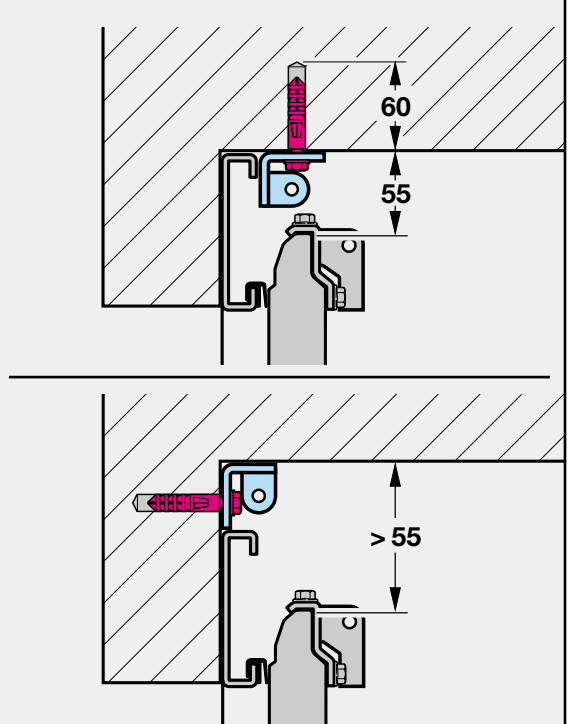
LTE/LPU/LTH 40



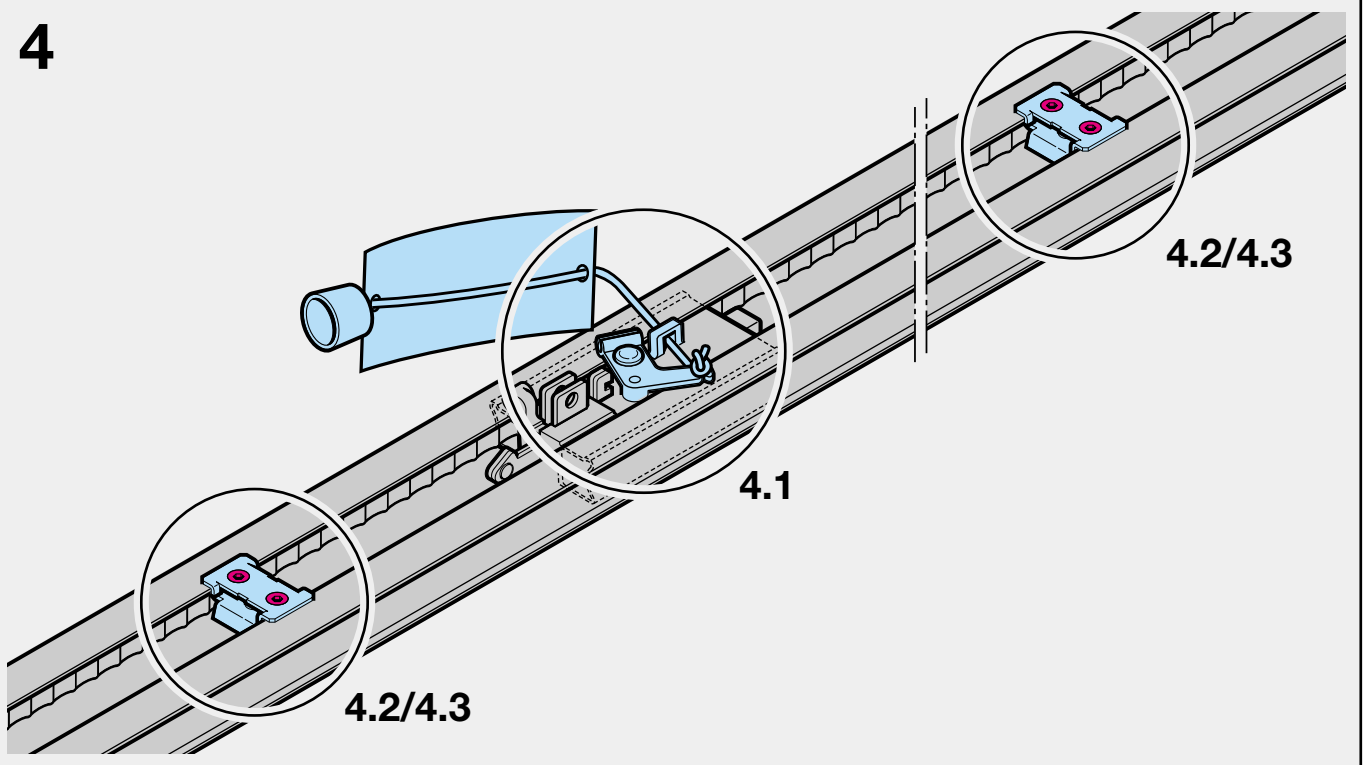
3.2b



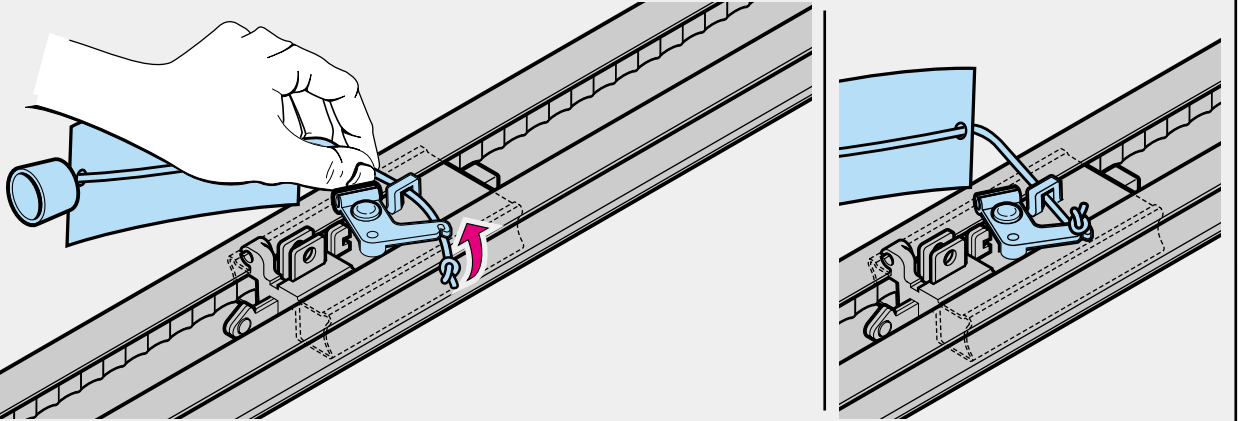
LTE/LPU/LTH 40



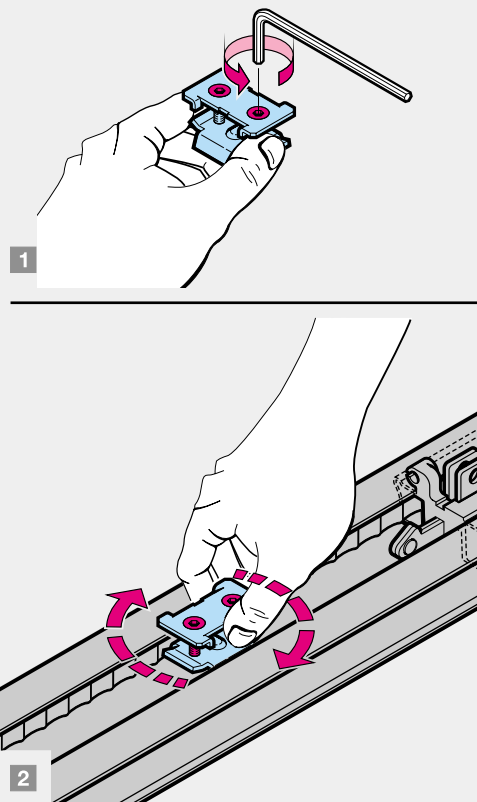
4



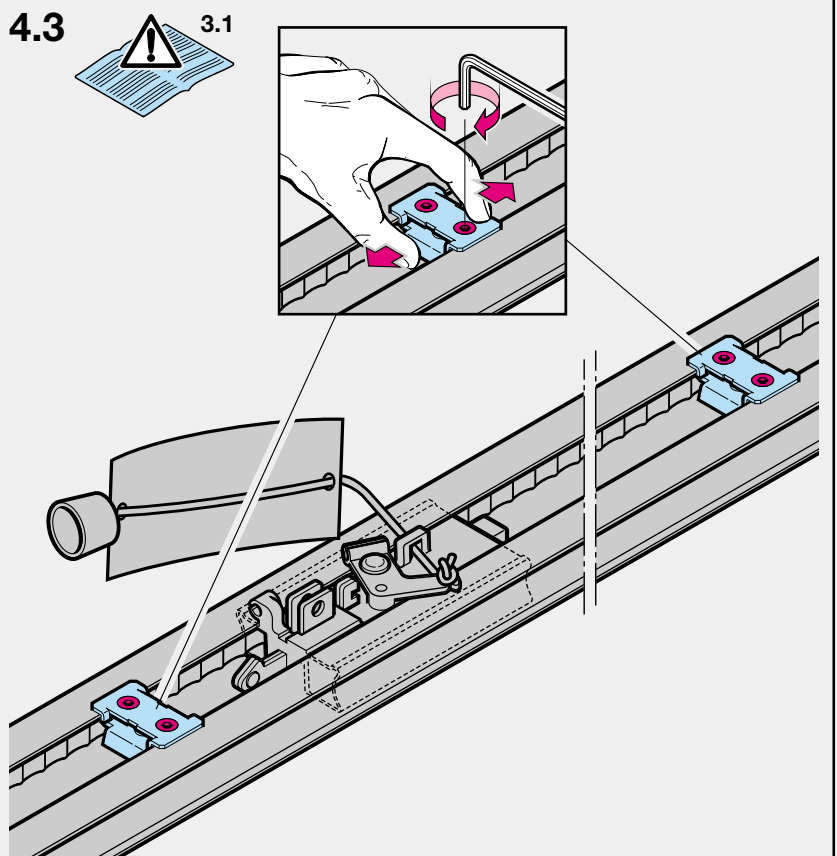
4.1

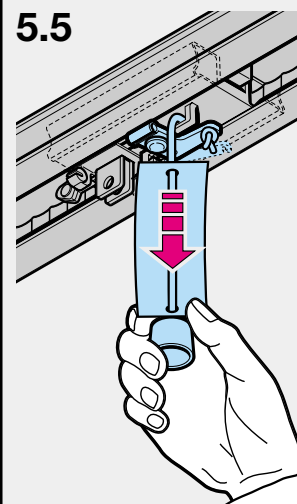
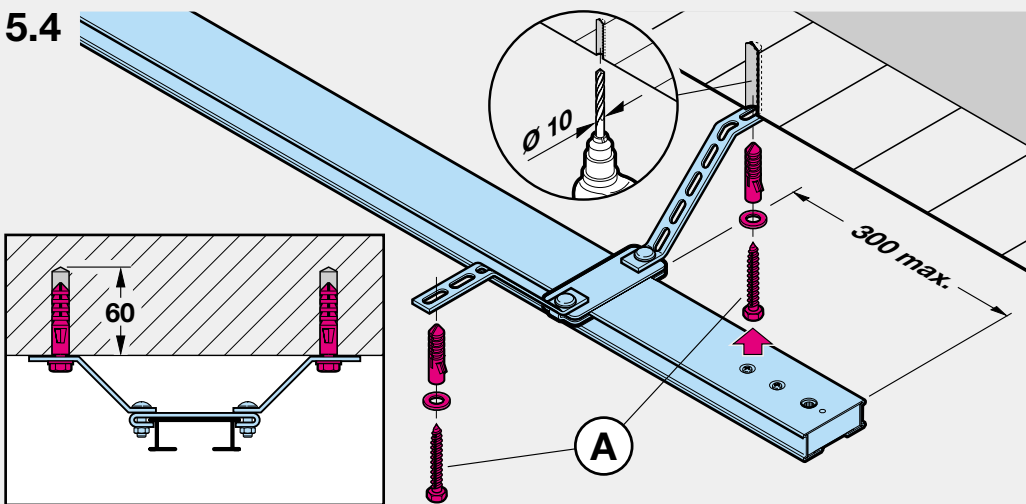
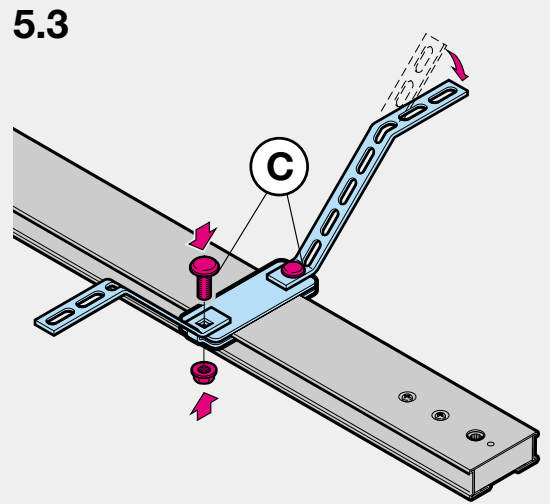
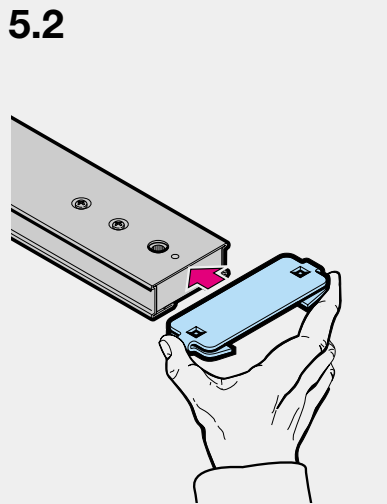
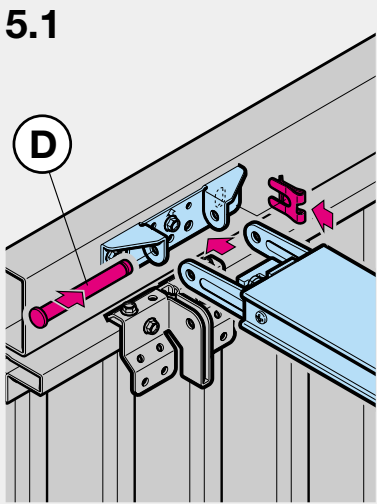
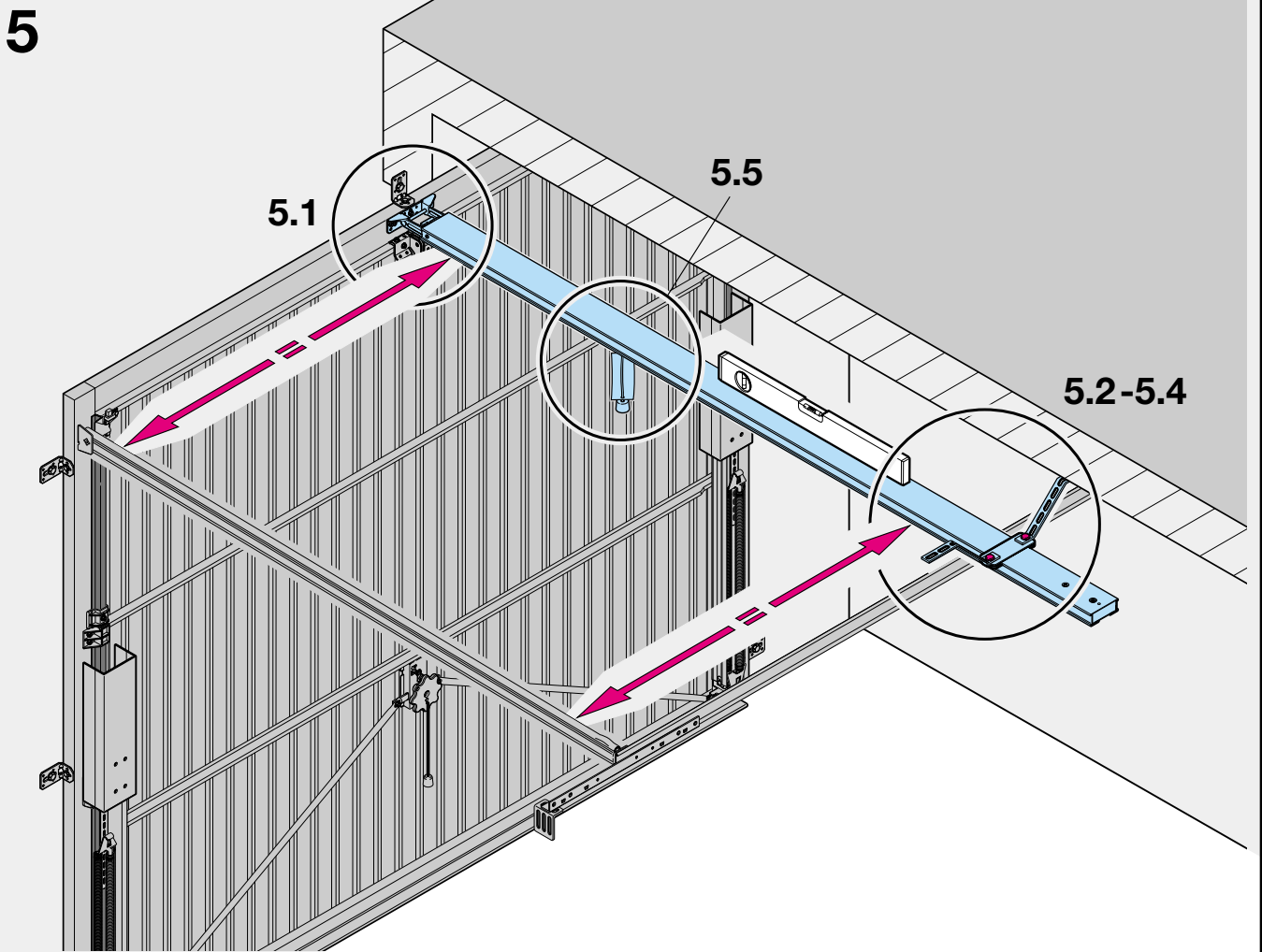


4.2

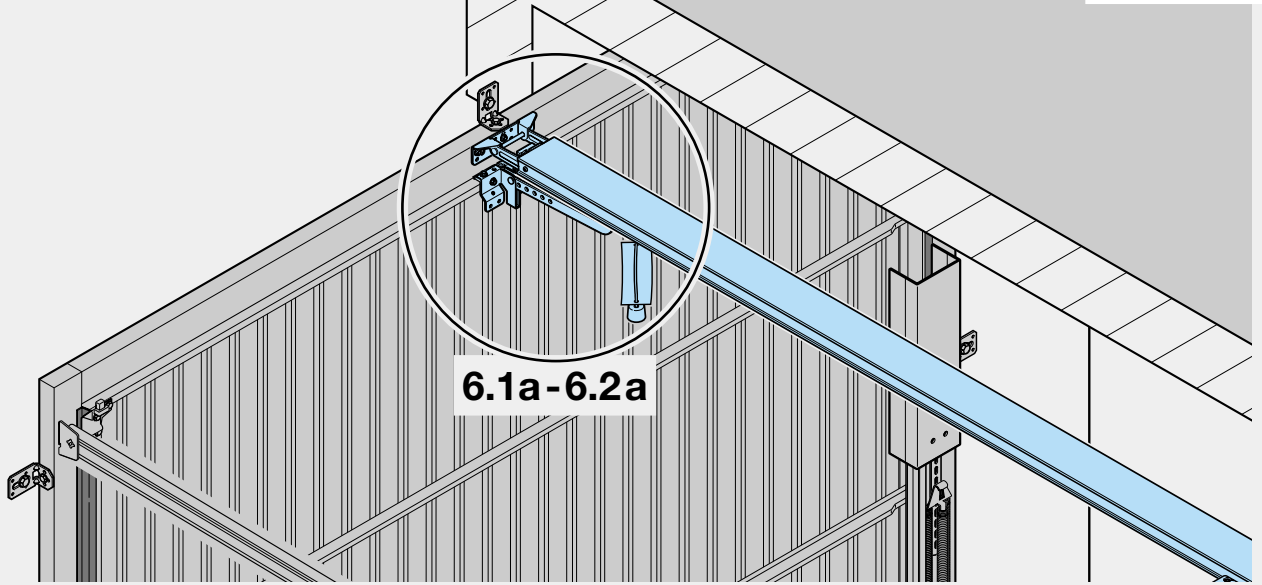


4.3





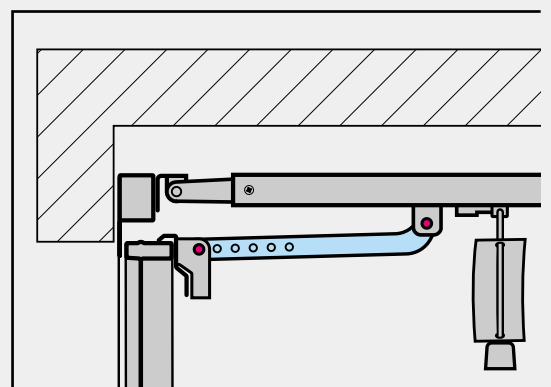
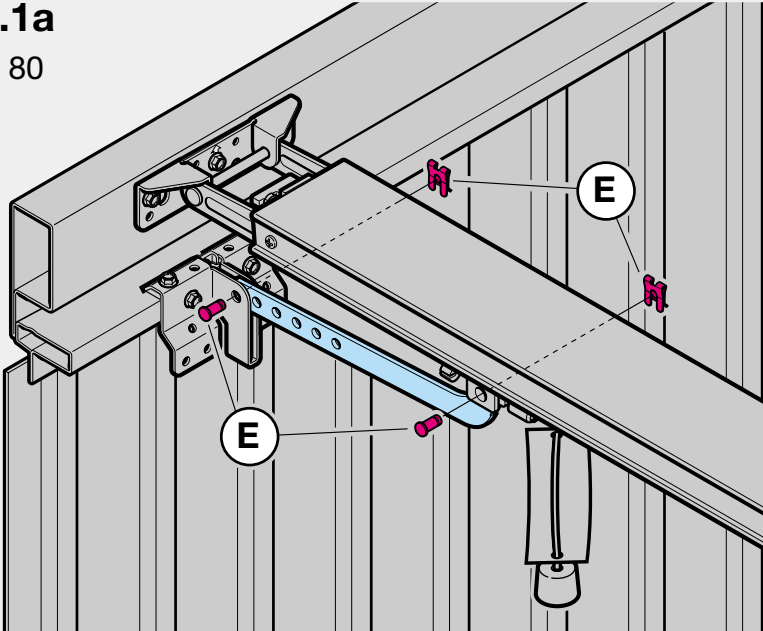
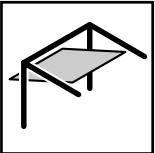
6a



6.1a-6.2a

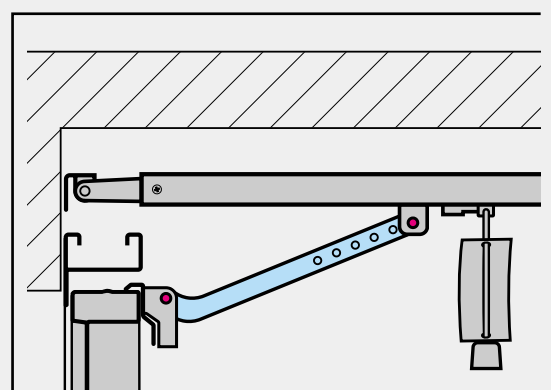
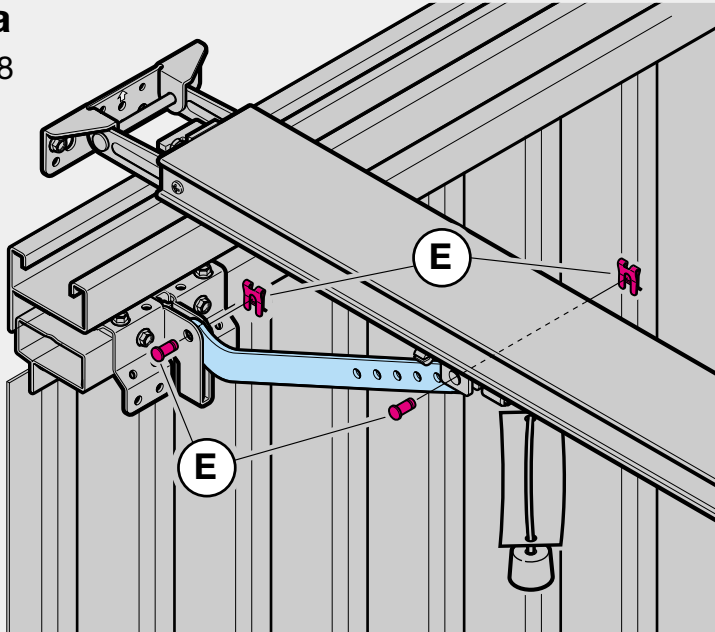
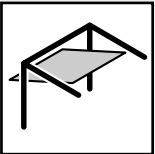
6.1a

N 80

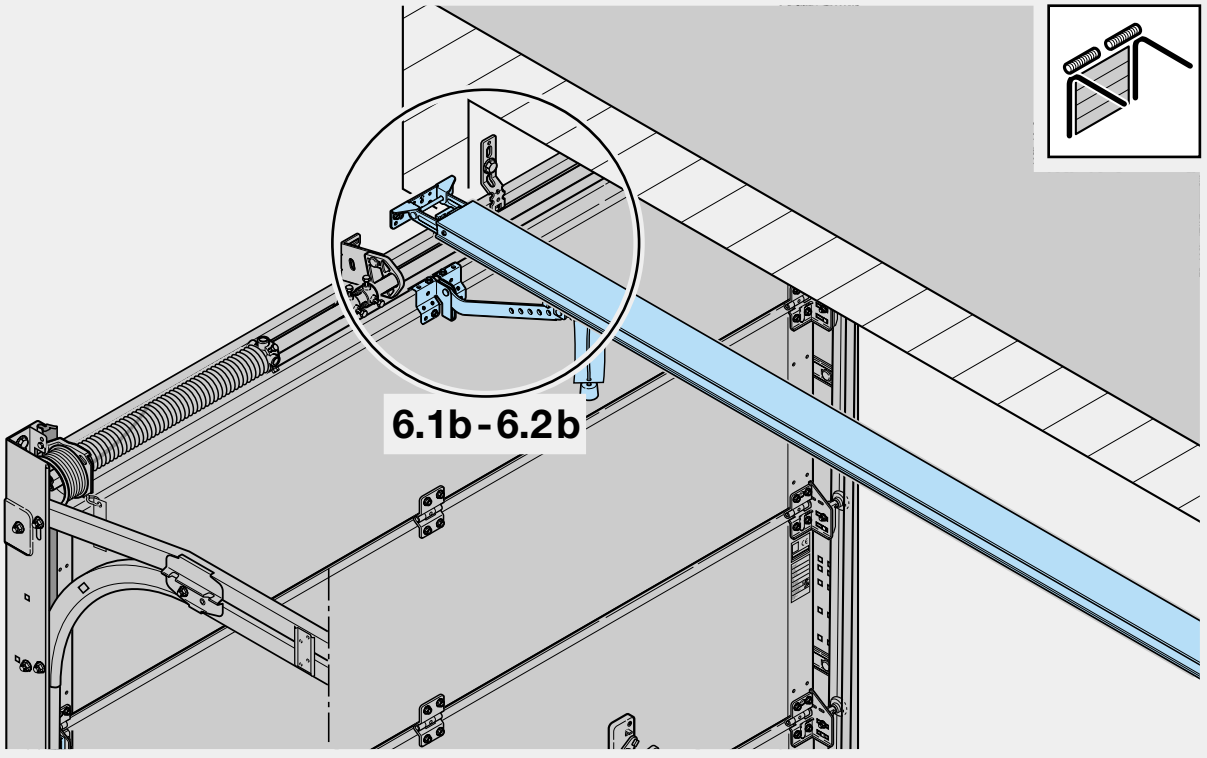


6.2a

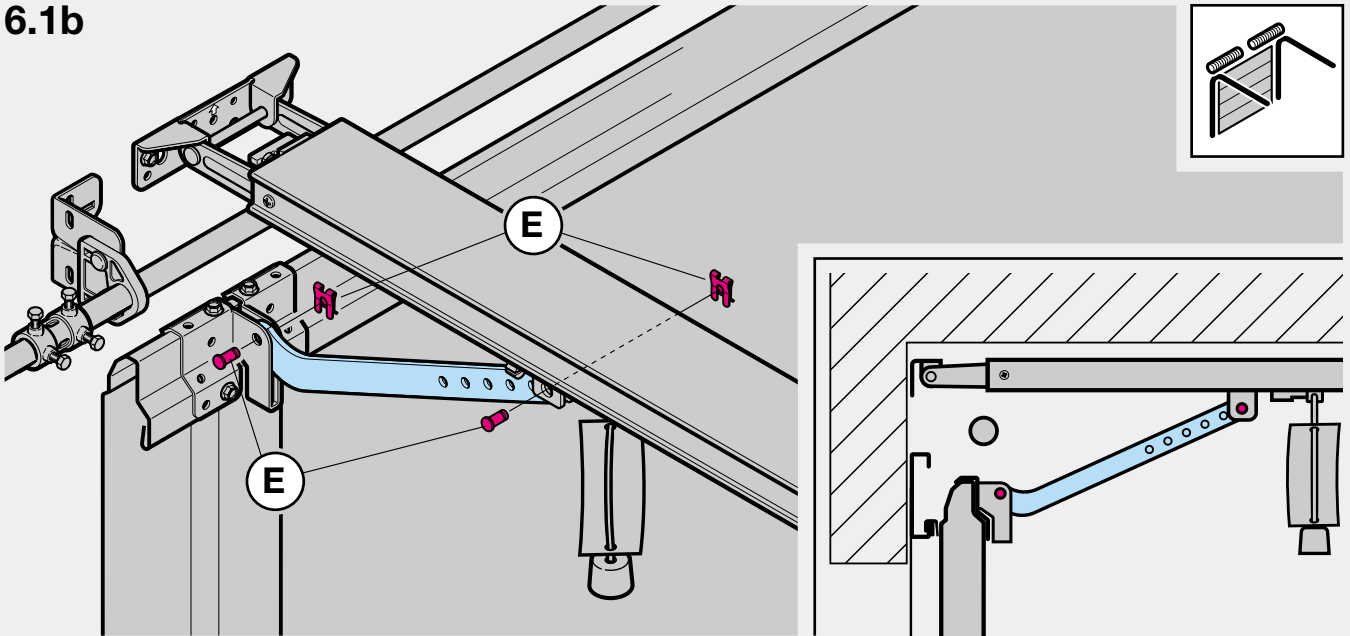
DF 98



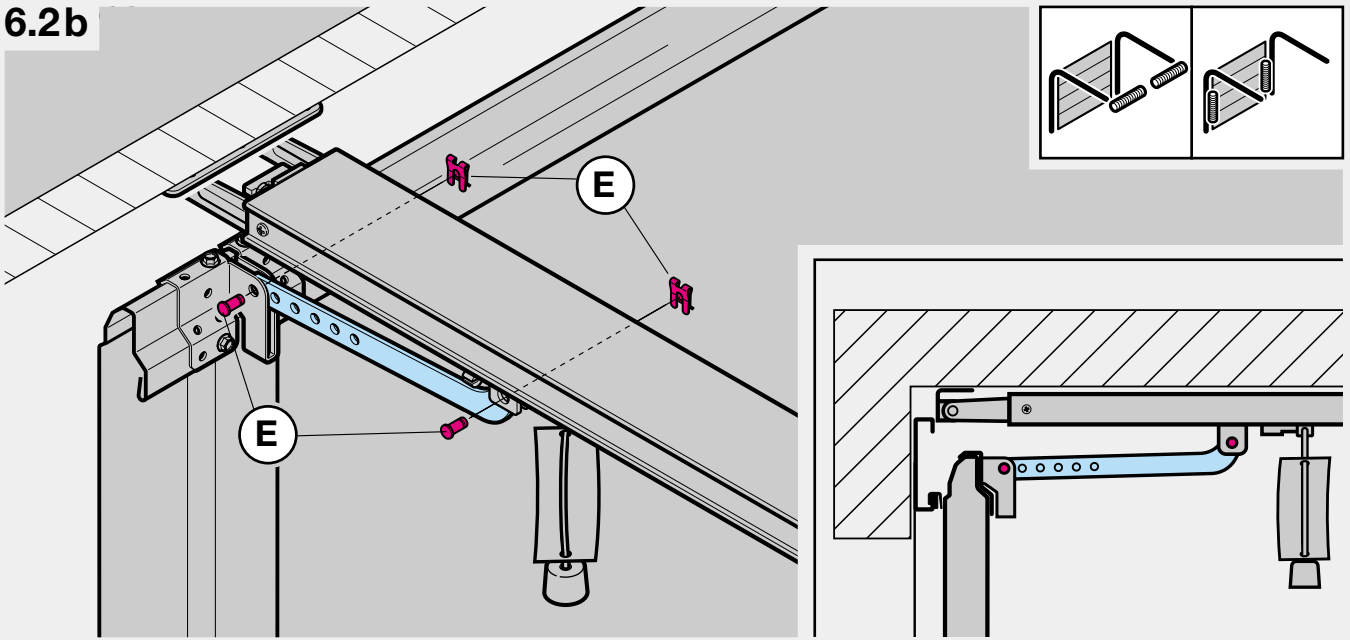
6b

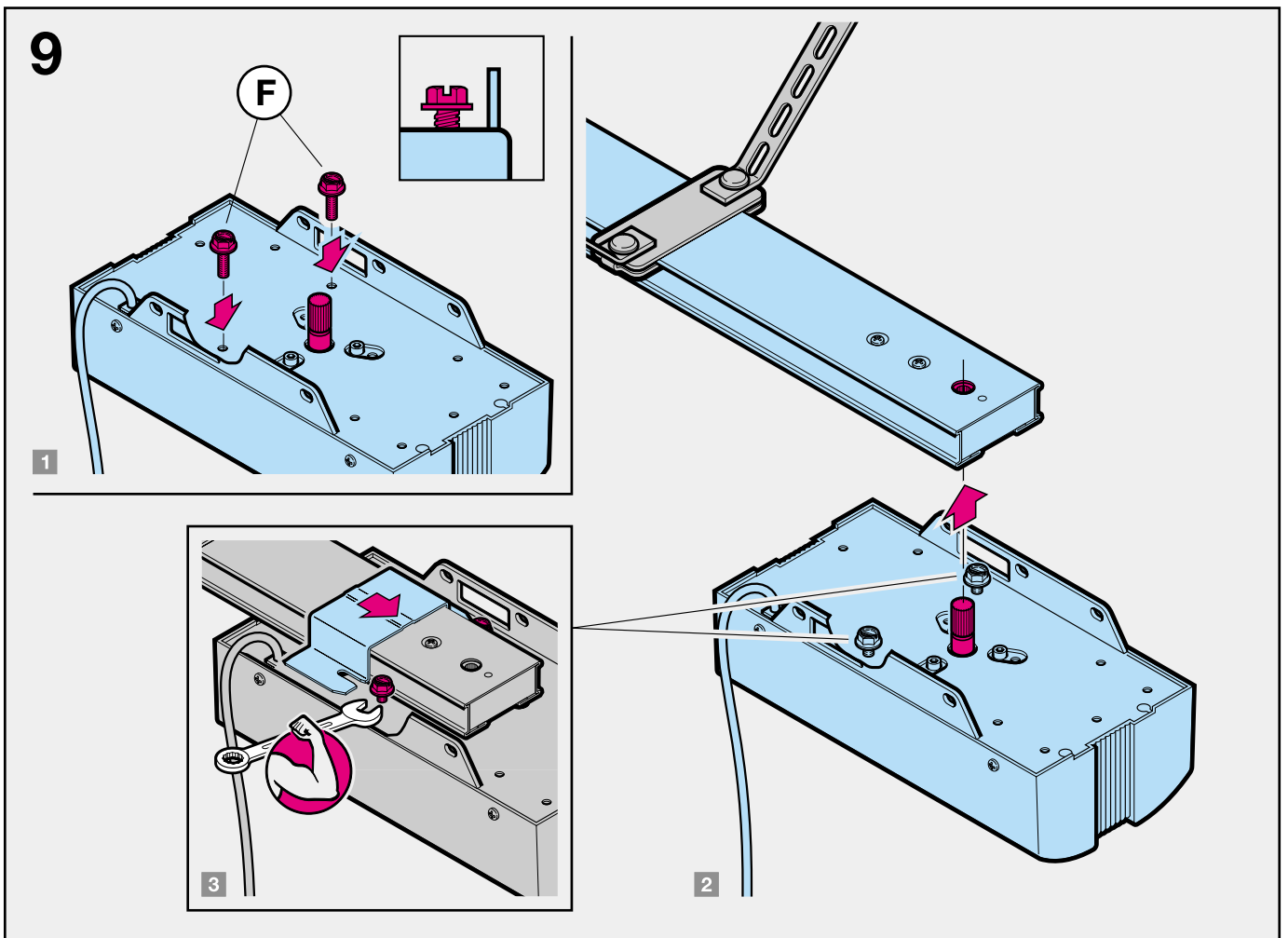
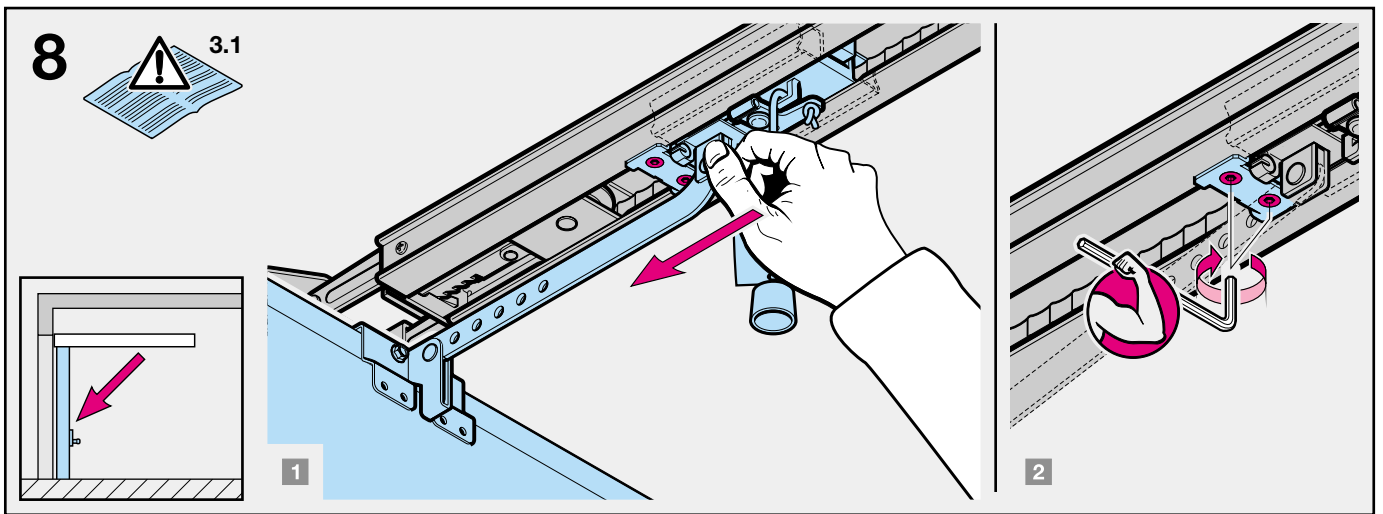
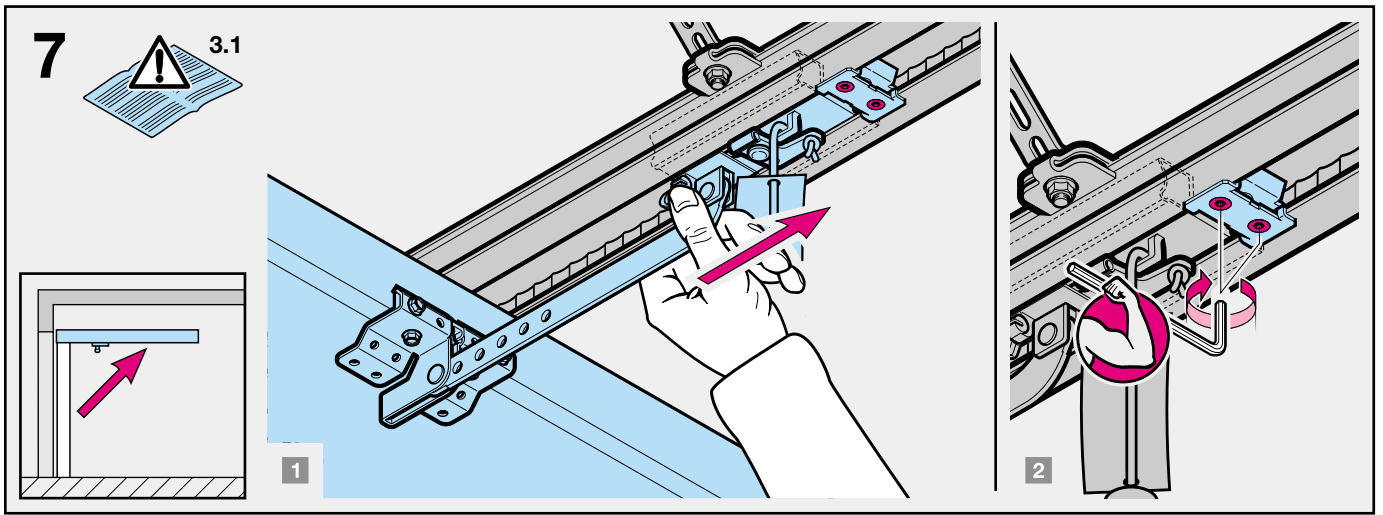


6.1b



6.2b



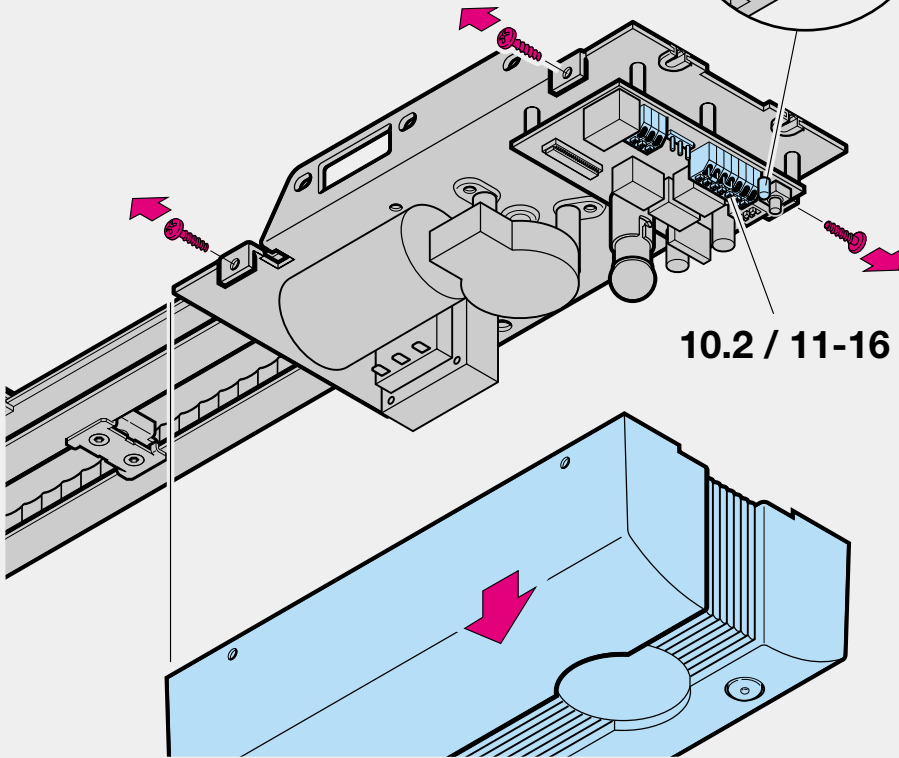
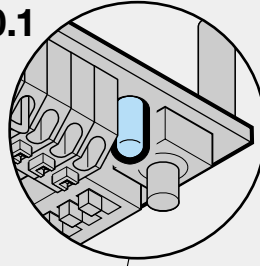


10



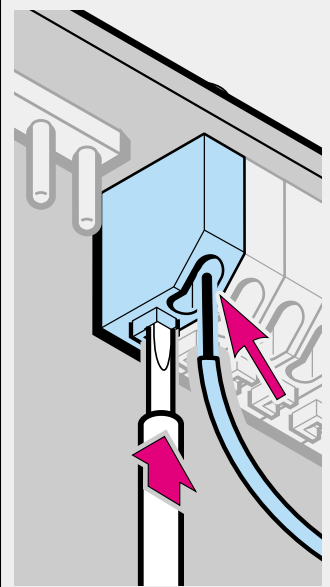
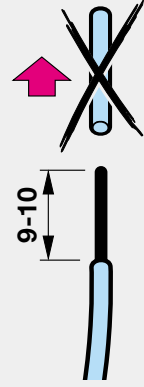
3.3.2-3) / 3.4

10.1



10.2 / 11-16

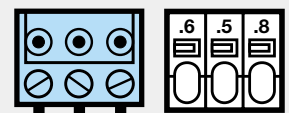
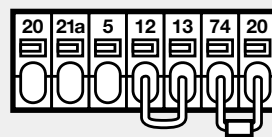
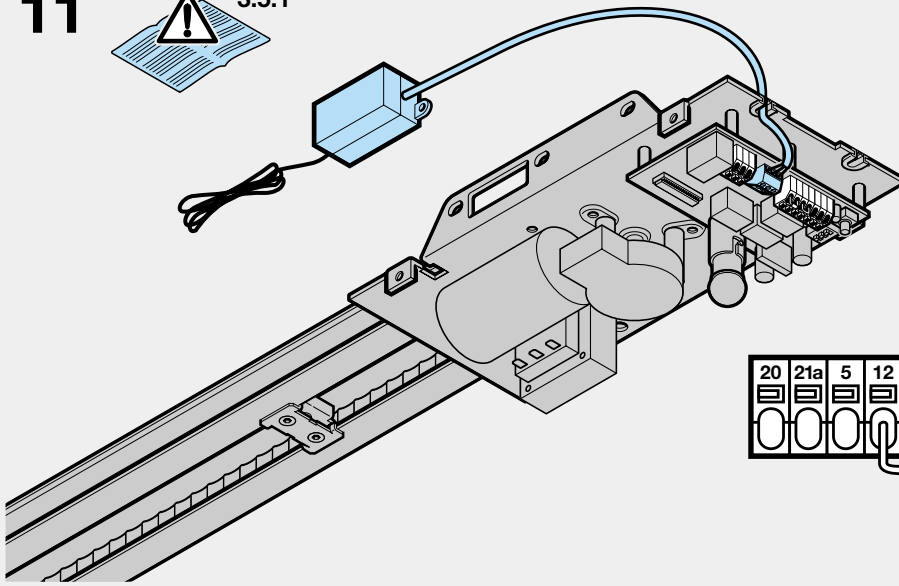
10.2



11



3.5.1

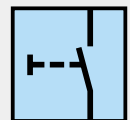
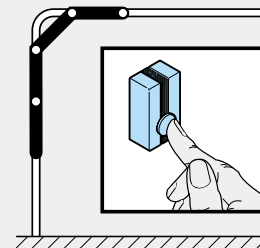
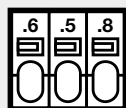
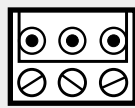
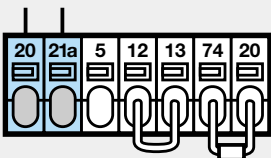


BN
WH
GN

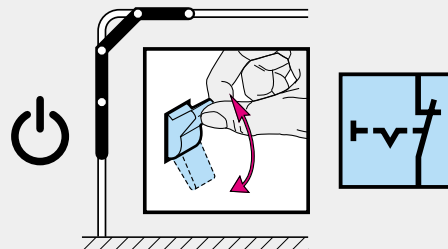
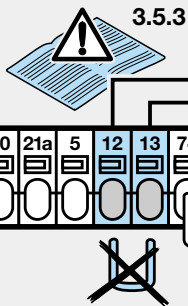
12



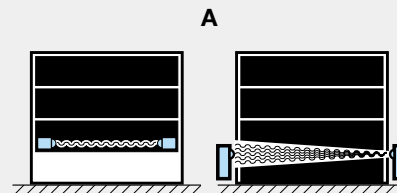
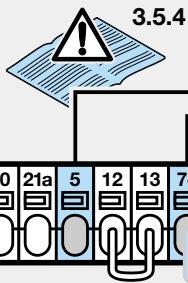
3.5.2



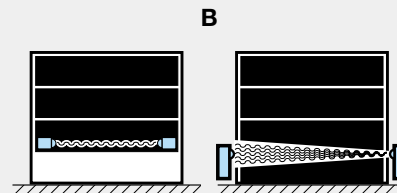
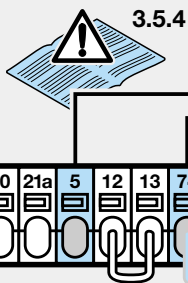
13



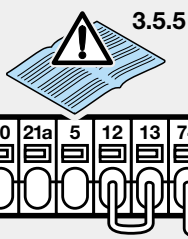
14



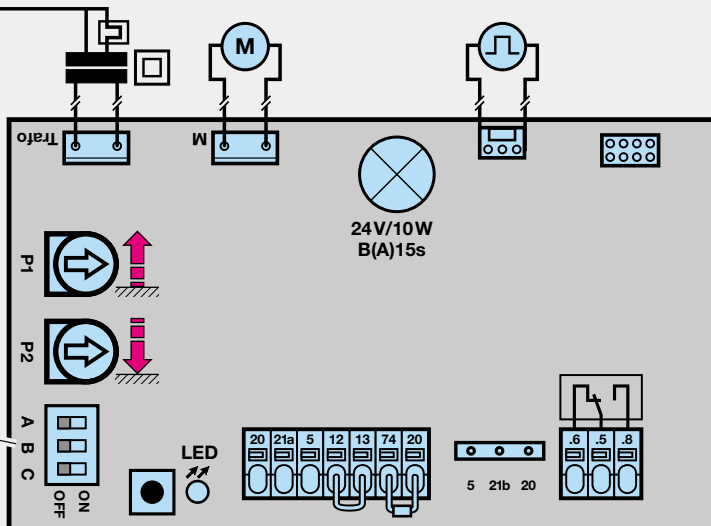
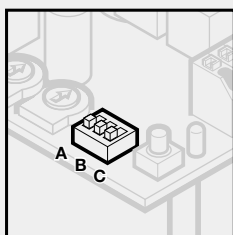
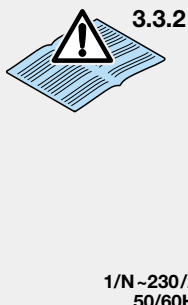
15

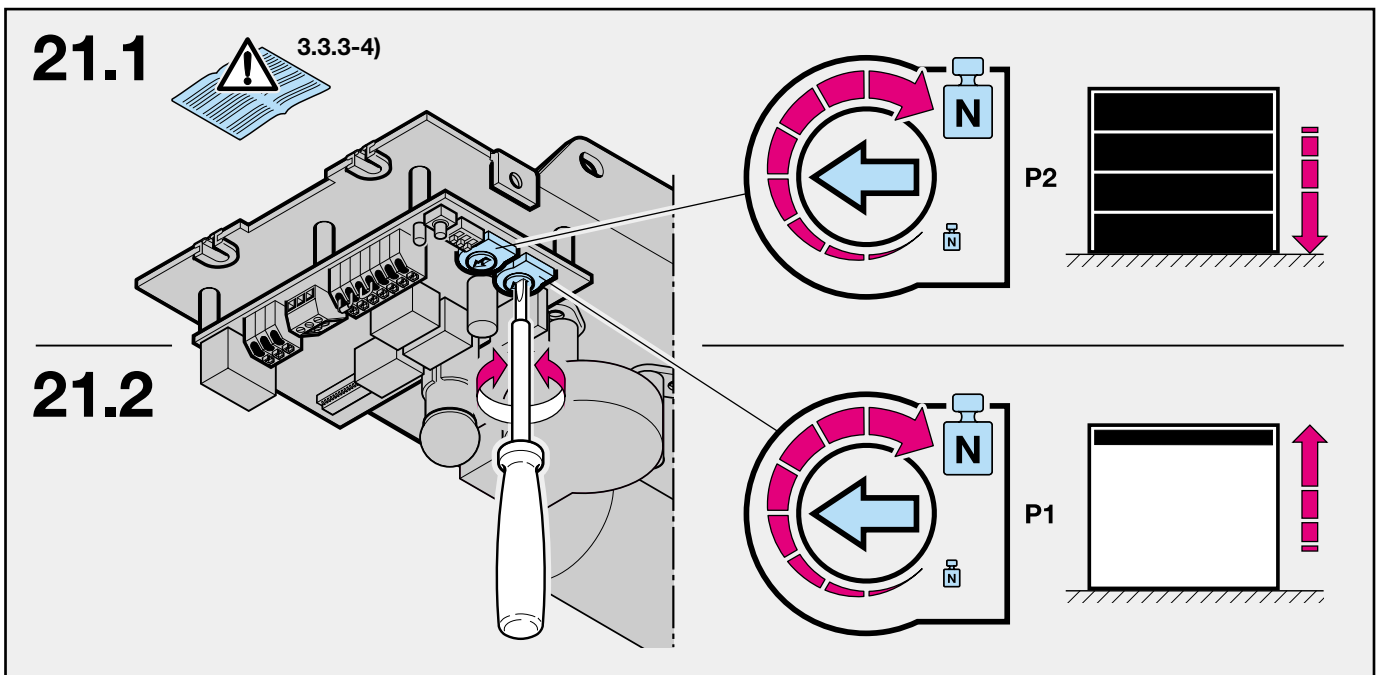
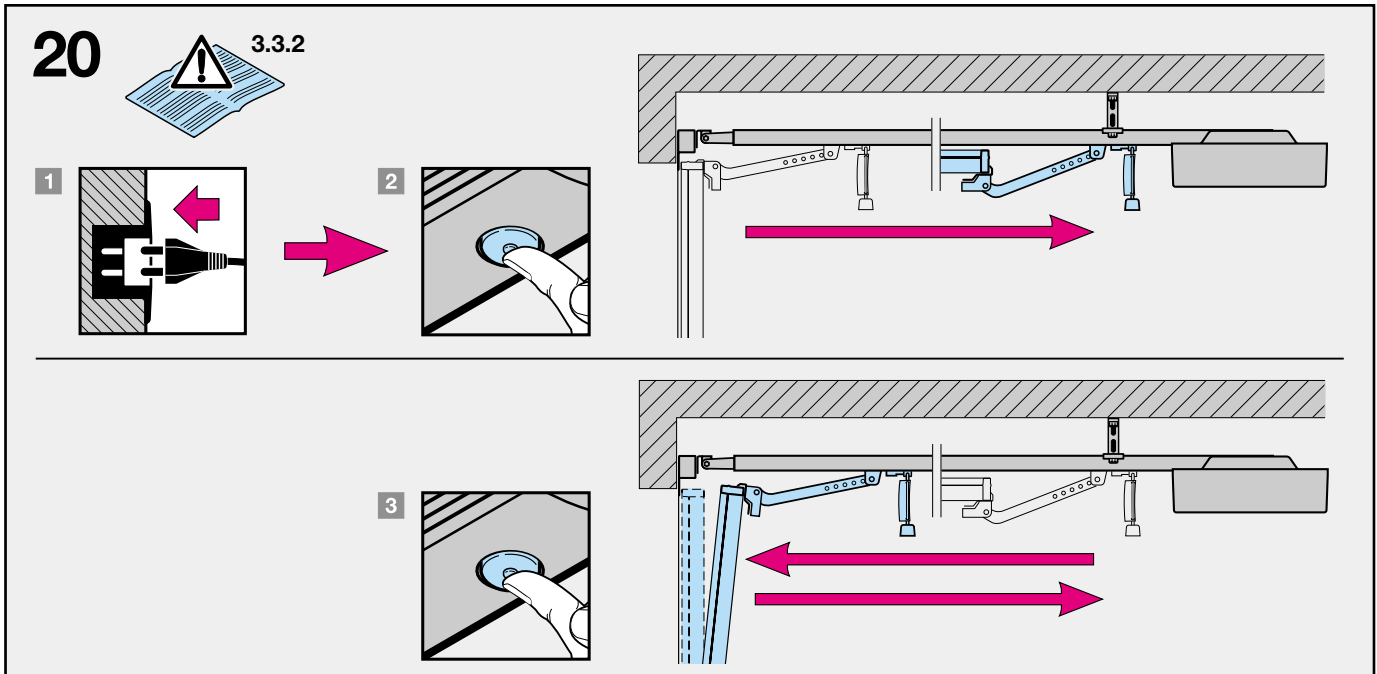
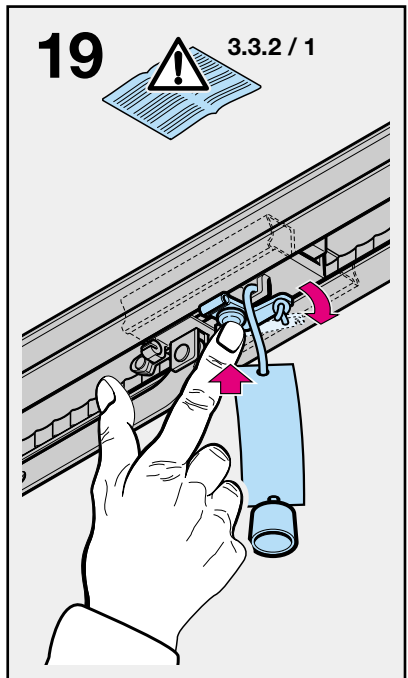
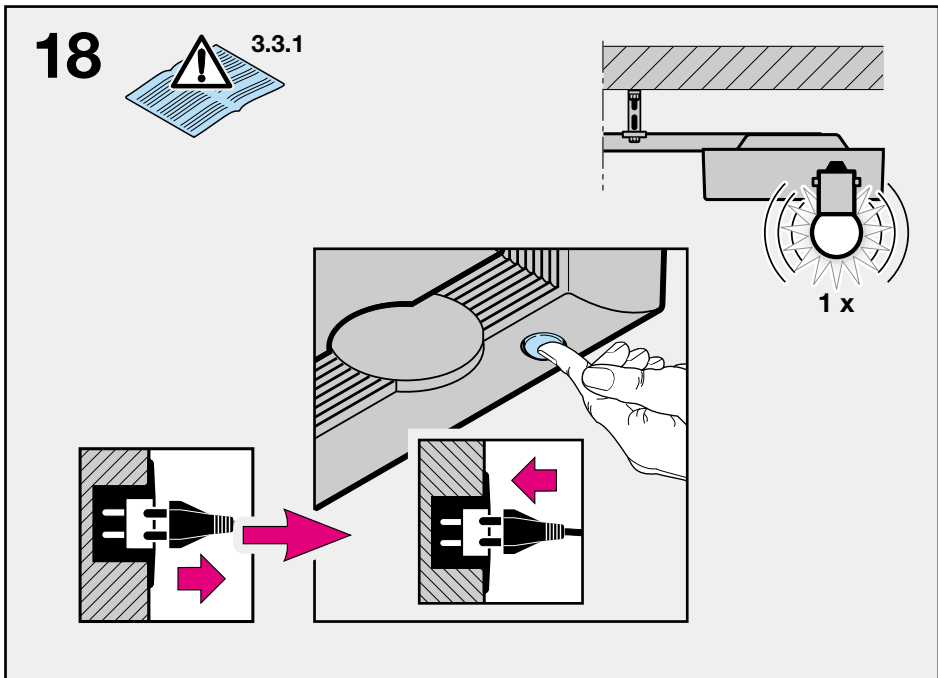


16



17





2 Montageanleitung

2.1 Benötigter Freiraum für die Montage des Antriebes

Bei der Antriebs-Montage muss der Freiraum zwischen dem höchsten Punkt beim Torlauf und der Decke **mind. 30 mm** betragen (siehe Bild 1.1a / 1.1b).

2.2 Die mechanischen Tor-Verriegelungen am Schwingtor

sind außer Betrieb zu setzen (siehe Bild 1a). Bei den hier **nicht aufgeführten Tormodellen** sind die Schnäpper bauseits festzustellen.

2.3 Am Sectionaltor ist die mechanische Torinnenverriegelung komplett zu demontieren (siehe Bild 1b).



ACHTUNG
Bei der Antriebs-Montage muss das Handseil entfernt werden
 (siehe Bild 1.2b)

2.4 Hinweis Schwingtore mit einem kunstschmiedeeisernen Torgriff Abweichend vom Bildteil (siehe Bild 2a / 3.2a) sind bei diesen Toren die Sturzgelenkbefestigung und der Mitnehmerwinkel außermittig anzubringen.

2.5 Mittlerer Torverschluss am Sectionaltor Bei Sectionaltoren mit einem mittigen Torverschluss ist die Sturzgelenkbefestigung und der Mitnehmerwinkel außermittig anzubringen (siehe Bild 2b).

2.6 Außermittiges Verstärkungsprofil am Sectionaltor Beim außermittigen Verstärkungsprofil am Sectionaltor ist der Mitnehmerwinkel am nächstgelegenen Verstärkungsprofil rechts oder links zu montieren (siehe Bild 2b).

Hinweis
 Abweichend vom Bildteil, sind bei Holztoren die Holzschrauben 5 x 35 aus dem Beipack des Tores zu verwenden (Bohrung Ø 3 mm).

2.7 Spannung des Antriebgurtes Der Zahngurt der Antriebsschiene besitzt eine werkseitige optimale Vorspannung. In der Anfahr- und Abbremsphase kann es bei großen Toren zu einem kurzzeitigen Heraushängen des Gurtes aus dem Schienenprofil kommen. Dieser Effekt bringt jedoch keine technischen Einbußen mit sich und wirkt sich auch nicht nachteilig auf die Funktion und Lebensdauer des Antriebes aus.



ACHTUNG
Greifen Sie nicht während einer Torfahrt mit den Fingern in die Führungsschiene → Quetschgefahr!

3 Inbetriebnahme / Anschluss von Zusatzkomponenten / Betrieb

3.1 Festlegen der Tor-Endlagen durch die Montage der Endanschläge

- 1) Der Endanschlag für die Endlage "Tor-Auf" ist zwischen dem Führungsschlitten und dem Antrieb lose in die Führungsschiene einzusetzen (siehe Bild 4) und das Tor ist, nach der Montage des Tormitnehmers (siehe Bild 6.1a / 6.2a / 6.1b / 6.2b), per Hand in die Endlage "Tor-Auf" zu schieben → der Endanschlag wird dadurch in die richtige Position geschoben (siehe Bild 7).
- 2) Der Endanschlag für die Endlage "Tor-Auf" ist zu fixieren.
- 3) Den Endanschlag für die Endlage "Tor-Zu" ist zwischen dem Führungsschlitten und dem Tor lose in die Führungsschiene einzusetzen (siehe Bild 4) und das Tor ist per Hand in die Endlage "Tor-Zu" zu schieben → der Endanschlag wird dadurch in die Nähe der richtigen Position geschoben (siehe Bild 8).
- 4) Der Endanschlag für die Endlage "Tor-Zu" ist ca. 1 cm weiter in die Richtung "Zu" zu schieben und anschließend zu fixieren.

Hinweis
 Wenn sich das Tor per Hand nicht einfach in die gewünschte Endlage "Tor-Auf" bzw. "Tor-Zu" schieben lässt, so ist die Tormechanik für den Betrieb mit dem Garagentorantrieb zu schwergängig und muss überprüft werden (siehe Kapitel 1.1.2)!

3.2 Hinweise für Elektro-Arbeiten



ACHTUNG
Bei sämtlichen Elektro-Arbeiten, sind folgende Punkte zu beachten:

- **Elektroanschlüsse dürfen nur von einer Elektrofachkraft durchgeführt werden!**
- **Die bauseitige Elektroinstallation muss den jeweiligen Schutzbestimmungen entsprechen (230/240 V AC, 50/60 Hz)!**
- **Vor allen Arbeiten am Antrieb ist der Netzstecker zu ziehen!**
- **Fremdspannung an den Anschlussklemmen der Steuerung führt zu einer Zerstörung der Elektronik (mit Ausnahme der Klemmen .6, .5, und .8)!**
- **Zur Vermeidung von Störungen ist darauf zu achten, dass die Steuerleitungen des Antriebes (24 V DC) in einem getrennten Installations-System zu anderen Versorgungsleitungen (230 V AC) zu verlegen sind!**

3.3 Inbetriebnahme des Antriebes
 Der Antrieb hat einen spannungsausfallsicheren Speicher, in dem beim Einlernen die torspezifischen Daten (Verfahrweg, während der Torfahrt benötigte Kräfte usw.) abgelegt und bei darauf folgenden Torfahrten aktualisiert werden. Diese Daten sind nur für dieses Tor gültig und müssen daher für einen Einsatz an einem anderen Tor oder wenn sich das Tor in seinem Laufverhalten stark geändert hat (z.B. bei nachträglichem Versetzen der Endanschläge oder dem Einbau neuer Federn usw.), gelöscht und danach der Antrieb neu eingelernt werden.

3.3.1 Löschen der Tordaten (siehe Bild 18)
 Im Auslieferungszustand sind die Tordaten gelöscht und der Antrieb kann sofort eingelernt werden → siehe Kapitel 3.3.2 - Einlernen des Antriebes.

Wenn ein erneutes Einlernen erforderlich oder notwendig ist, können die Tordaten wie folgt gelöscht werden:

- 1) Den Netzstecker ziehen.
- 2) Den transparenten Taster im Gehäuse drücken und gedrückt halten.
- 3) Den Netzstecker einstecken und den oben genannten Taster solange gedrückt halten, wie die Antriebsbeleuchtung blinkt. Blinkt diese nur einmal, wurden die Tordaten gelöscht. Das erneute Einlernen kann sofort durchgeführt werden.

Hinweis

Weitere Meldungen der Antriebsbeleuchtung (mehrfaches Blinken beim Einstecken des Netzsteckers) können dem Kapitel 3.6.3 entnommen werden.

3.3.2 Einlernen des Antriebes

Beim Einlernen werden unter anderem der Verfahrweg und die während der Auf- bzw. Zufahrt benötigten Kräfte eingelernt und spannungsausfallsicher gespeichert.

Bevor der Antrieb eingelernt werden kann, müssen zuvor die Tordaten gelöscht sein (siehe Kapitel 3.3.1) und der Führungsschlitten muss eingekuppelt sein:

- 1) Falls erforderlich, muss der ausgekuppelte Führungsschlitten durch Druck auf den grünen Knopf (siehe Bild 19) am Führungsschlitten zum Einkuppeln vorbereitet werden und das Tor muss per Hand verfahren werden, bis der Führungsschlitten in das Gurtschloss eingekuppelt.
- 2) Wenn notwendig, ist der Netzstecker einzustecken, die Antriebsbeleuchtung blinkt dann zweimal (siehe Kapitel 3.6.3).
- 3) Falls erforderlich, mit dem DIL-Schalter "**C**" (zugänglich nach Abnehmen der Antriebshaube, siehe Bild 10 und Bild 17) das gewünschte Verhalten in der Zufahrt vor Endlage "Tor-Zu" einstellen:
 - den DIL-Schalter "**C**" auf **OFF** für kurze Sanftstopprampe für Sectionaltore (Werkseinstellung) stellen.
 - den DIL-Schalter "**C**" auf **ON** für lange Sanftstopprampe für Schwingtore stellen.
- 4) Den transparenten Taster in der Antriebshaube betätigen (siehe Bild 20) → das Tor fährt mit blinkender Antriebsbeleuchtung auf (Referenzfahrt "Auf") und bleibt nach dem Erreichen des Endanschlags "Tor-Auf" und einem kurzen Rückzug (ca. 1 cm) mit blinkender Antriebsbeleuchtung stehen.

Hinweis

Wurde der Endanschlag "Tor-Auf" nicht erreicht, so ist die Einstellung für die Maximalkraft "Auf" zu gering und muss erhöht werden (siehe Kapitel 3.3.3). Nach dem Erhöhen der Maximalkraft "Auf" (**max. eine Achteldrehung pro Einstellungs-Versuch!**) ist das Tor per Druck auf den transparenten Taster in die Endlage "Tor-Zu" zu fahren. Die Zufahrt ist **vor dem Erreichen der Endlage "Tor-Zu"** durch einen **erneuten Tastendruck zu stoppen!** Anschließend ist der 4. Schritt in Kapitel 3.3.2 zu wiederholen.

- 5) Den transparenten Taster erneut betätigen (siehe Bild 20) → das Tor fährt mit blinkender Antriebsbeleuchtung zu (Lernfahrt "Zu"), dabei muss der Führungsschlitten den Endanschlag "Tor-Zu" erreichen. Anschließend fährt der Antrieb sofort (mit eingeschalteter Antriebs-

beleuchtung) bis in die Endlage "Tor-Auf" und bleibt dort stehen. Die Antriebsbeleuchtung erlischt nach 3 Minuten.

Hinweis

Wurde der Endanschlag "Tor-Zu" nicht erreicht, so ist die Einstellung für die Maximalkraft "Zu" zu gering und muss erhöht werden (siehe Kapitel 3.3.3). Nach dem Erhöhen der Maximalkraft "Zu" (**max. eine Achteldrehung pro Einstellungs-Versuch!**) sind die Tordaten zu löschen (siehe Kapitel 3.3.1) und das Einlernen ist zu wiederholen.

- 6) Es sind mindestens drei ununterbrochene Torfahrten hintereinander durchzuführen. Dabei ist zu kontrollieren, ob das Tor auch ganz seine geschlossene Stellung erreicht (wenn nicht, ist der Endanschlag "Tor-Zu" passend zu versetzen und anschließend der Antrieb neu einzulernen). Außerdem ist zu kontrollieren, ob das Tor ganz öffnet (der Führungsschlitten bleibt kurz vor dem Endanschlag "Tor-Auf" stehen).

Der Antrieb ist nun betriebsbereit eingelernt.

- 7) Bitte die eingelernte Kraftbegrenzung durch Befolgen der entsprechenden Sicherheitshinweise im Kapitel 3.6 kontrollieren!

3.3.3 Einstellen der Maximalkräfte

Die beim Einlernen für die Auf- bzw. Zufahrt benötigten und gespeicherten Kräfte werden auch bei den darauf folgenden Torfahrten aktualisiert nachgeführt. Daher ist es aus Sicherheitsgründen notwendig, dass sich diese Werte bei langsam schlechter werdenden Laufverhalten des Tores (z.B. Nachlassen der Federspannung) nicht unbegrenzt nachstellen, da sonst eine eventuell notwendige Handbetätigung des Tores ein Sicherheitsrisiko (z.B. Torabsturz) birgt.

Aus diesem Grund wurden die für Auf- und Zufahrt zur Verfügung stehende **Maximalkräfte im Auslieferungszustand begrenzt voreingestellt (Mittelstellung der Potentiometer)**, sie können jedoch im Bedarfsfall erhöht werden.

Die am Potentiometer eingestellten Maximalkräfte haben einen geringen Einfluss auf die Empfindlichkeit der Kraftbegrenzung, da die tatsächlich **benötigten Kräfte** während der Einlernfahrt gespeichert wurden.

Die werkseitig eingestellten Kräfte passen **für den Betrieb von Standard-Toren.**

Zum Einstellen der Maximalkräfte für die Auf- und Zufahrt steht jeweils ein Potentiometer zur Verfügung, der nach dem Abnehmen der Antriebshaube zugänglich und mit **P1** bzw. **P2** beschriftet ist (siehe Bild 21.1 / 21.2). Mit dem Potentiometer **P1** kann die Maximalkraft in die Richtung „Auf“ eingestellt werden; während mit dem Potentiometer **P2** die Maximalkraft in die Richtung „Zu“ eingestellt werden kann. Hierbei werden durch das Drehen im Uhrzeigersinn die Kräfte erhöht und entgegen dem Uhrzeigersinn die Kräfte verkleinert.

Hinweis

Ein Erhöhen der werkseitig voreingestellten Maximalkräfte (Mittelstellung der Potentiometer) ist nur dann erforder-

lich, wenn sich die Notwendigkeit beim Einlernen (siehe Kapitel 3.3.2) ergibt.



ACHTUNG: Lebensgefahr
Eine zu große Einstellung am Potentiometer kann zu schweren Verletzungen führen!

Ein Verkleinern ist nur dann sinnvoll, wenn es sich um ein sehr leichtgängiges Tor handelt, der Wunsch nach einem sehr hohen Sicherheitsniveau besteht und ein "normaler" Betrieb gewährleistet ist (muss durch Versuche ermittelt werden).



ACHTUNG
Eine zu kleine Einstellung am Potentiometer setzt den Garagentorantrieb außer Betrieb!

Hinweis

Neben der Funktion zur Begrenzung der Maximalkräfte (während der Referenzfahrt "Auf" und der Lernfahrt "Zu" und als obere Grenze beim Nachführen) haben beide Potentiometer noch eine **zweite Funktion:**

- **P1** übernimmt bei einer normalen Auffahrt auf den letzten Zentimetern vor dem Erreichen der Endlage "Tor-Auf" die Aufgabe der eingelernten Kraftbegrenzung, wodurch bei Toren, die nur dort eine große Kraft benötigen, eine Anpassung möglich ist.
- **P2** übernimmt bei einer normalen Zufahrt **nach** dem Passieren der Grenze, ab der bei der Kraftbegrenzung nicht mehr reversiert wird (so genannte Reversiergrenze, die sich ganz knapp vor Erreichen der Endlage "Tor-Zu" befindet) die Aufgabe der eingelernten Kraftbegrenzung. Dadurch wird bei Toren, die dort zum vollständigen Abdichten eine große Kraft benötigen, eine Anpassung ermöglicht.

3.4 Sonstige Einstellmöglichkeiten (Vorwarnzeit, Automatischer Zulauf, Optionsrelais)

Mit den DIL-Schalter "A" und "B" (zugänglich nach dem Abnehmen der Antriebshaube, siehe Bild 10 und Bild 17) können folgende Funktionen des Antriebes und des Optionsrelais eingestellt werden:

DIL-Schalter "A" auf **OFF** / DIL-Schalter "B" auf **OFF**

- Antrieb/Antriebsbeleuchtung: normale Funktion.
- Optionsrelais: das Relais zieht mit der Antriebsbeleuchtung an, taktet aber nicht.

Bemerkung: Werkseinstellung; Anschluss einer zusätzlichen externen Beleuchtung (siehe Bild 16).

DIL-Schalter "A" auf **OFF** / DIL-Schalter "B" auf **ON**

- Antrieb/Antriebsbeleuchtung: normale Funktion.
- Optionsrelais: das Relais zieht beim Erreichen der Endlage "Tor-Zu" an.

Bemerkung: "Tor-Zu"-Meldung.

DIL-Schalter "A" auf **ON** / DIL-Schalter "B" auf **OFF**

- Antrieb: Vorwarnzeit (ca. 2 Sek.) immer aktiv.
- Antriebsbeleuchtung: blinkt bei der Vorwarnzeit schnell.

- Optionsrelais: das Relais taktet bei der Vorwarnzeit schnell; weiterhin "normales" Takten bei der Torfahrt. Bemerkung: Anschluss einer nicht selbstblinkenden externen Warnleuchte (siehe Bild 16).

DIL-Schalter "A" auf **ON** / DIL-Schalter "B" auf **ON**

- Antrieb: die Vorwarnzeit (ca. 2 Sek.) ist immer aktiv. Automatischer Zulauf aus der Endlage "Tor-Auf" nach 30 Sek. Aufhaltezeit und ca. 2 Sek. Vorwarnzeit.
- die Antriebsbeleuchtung blinkt bei der Vorwarnzeit schnell.
- Optionsrelais: das Relais taktet bei der Aufhaltezeit langsam und bei der Vorwarnzeit schnell; weiterhin "normales" Takten bei der Torfahrt. Bemerkung: Anschluss einer nicht selbstblinkenden externen Warnleuchte (siehe Bild 16).

Erläuterung:

Vorwarnzeit

Die Zeit zwischen dem Fahrbefehl und dem Beginn der Torfahrt. Ein erneuter Befehl während dieser Zeit beendet die Vorwarnzeit ohne eine anschließende Torfahrt.

Aufhaltezeit

Wartezeit des Tores in der Endlage "Tor-Auf". Ein Fahrbefehl während dieser Zeit startet die Aufhaltezeit erneut.

Automatischer Zulauf

Automatischer Zulauf des Tores nach einer festen Zeit nach dem Erreichen der Endlage "Tor-Auf". Voraussetzung ist der Einbau einer Lichtschranke und/oder einer Schließkantensicherung!

3.5 Anschluss von Zusatzkomponenten



Hinweise für Elektro-Arbeiten – Achtung!
Bei sämtlichen Elektro-Arbeiten sind folgende Punkte zu beachten:

- **Elektroanschlüsse dürfen nur von einer Elektrofachkraft durchgeführt werden!**
- **Die bauseitige Elektroinstallation muss den jeweiligen Schutzbestimmungen entsprechen (230/240 V AC, 50/60 Hz)!**
- **Vor allen Arbeiten am Antrieb ist der Netzstecker zu ziehen!**
- **Fremdspannung an den Anschlussklemmen der Steuerung führt zu einer Zerstörung der Elektronik (mit Ausnahme der Klemmen .6, .5, und .8)!**
- **Zur Vermeidung von Störungen ist darauf zu achten, dass die Steuerleitungen des Antriebes (24 V DC) in einem getrennten Installationssystem zu anderen Versorgungsleitungen (230/240 V AC) zu verlegen sind!**

Zum Anschluss von Zusatzkomponenten muss die Antriebshaube abgenommen werden (siehe Bild 10). Die Klemmen, an die der Funkempfänger oder die Zusatzkomponenten wie potentialfreie Innen- und Außentaster, Ausschalter oder Schlupftürkontakt sowie Sicherheitseinrichtungen wie Lichtschranken oder ➤

Schließkantensicherung angeschlossen werden, führen nur eine ungefährliche Kleinspannung von max. 30 V DC. **Alle Anschlussklemmen sind mehrfach belegbar, jedoch max. 1 x 1,5 mm²** (siehe Bild 10.2). Vor dem Anschluss ist in jedem Fall der Netzstecker zu ziehen!

3.5.1 Anschluss des Funkempfängers

Der Funkempfänger ist wie folgt anzuschließen: Steckanschluss (siehe Bild 11)
Der Stecker des Empfängers wird in den entsprechenden Steckplatz am Antriebskopf gesteckt.

Bei dem beiliegenden Handsender-Empfänger-Set ist im allgemeinen die oberste Taste des Handsenders bereits auf Empfänger eingelernt.
Wie Handsendertasten bei anderen Empfänger einprogrammiert werden, entnehmen Sie bitte der jeweiligen Anleitung.

Hinweis

Die Wurfantenne ist voll auszurollen und möglichst nach oben sowie schräg zur und in die Richtung der Toröffnung an der Garagendecke zu befestigen. Dabei ist die Antennenlitze nicht um Metallteile wie Nägel, Streben usw. zu wickeln. Die beste Ausrichtung muss durch Versuche ermittelt werden.
868 MHz: GSM 900-Handys können bei gleichzeitiger Benutzung die Reichweite der Funkfernsteuerung beeinflussen.

3.5.2 Anschluss externer "Impuls"-Taster zum Auslösen oder Stoppen von Torfahrten

Ein oder mehrere Taster mit Schließkontakten (potentialfrei) wie z.B. Innen- oder Schlüsseltaster wird oder werden (dann parallel) wie folgt angeschlossen (siehe Bild 12):
1) Erster Kontakt an die Klemme **21a** (Impulseingang).
2) Zweiter Kontakt an die Klemme **20** (0 V).

Hinweis

Wird für einen externen Taster eine Hilfsspannung benötigt, so steht dafür an der Klemme **5** eine Spannung von ca. + 24 V DC (gegen die Klemme **20** = 0 V) bereit, wobei der insgesamt entnommene Strom an der Klemmen **5** max. 100 mA betragen darf.

3.5.3 Anschluss eines Ausschalters oder eines Schlupftürkontaktes (dieser muss zwangsöffnend sein) zum Anhalten oder/und Ausschalten des Antriebes (Halt- bzw. Not-Aus-Kreis)

Ein Ausschalter mit Öffnerkontakten (nach 0 V schaltend oder potentialfrei) wird wie folgt angeschlossen (siehe Bild 13):
1) Die werkseitige eingesetzte Drahtbrücke zwischen der Klemme **12** (Halt- bzw. Not-Aus-Eingang) und der Klemme **13** (0 V), die eine normale Funktion des Antriebes ermöglicht, ist zu entfernen!
2) - Schaltausgang oder erster Kontakt an die Klemme **12** (Halt- bzw. Not-Aus-Eingang).
- 0 V (Masse) oder zweiter Kontakt an die Klemme **13** (0 V).

Hinweis

Durch das Öffnen des Kontaktes werden eventuelle Torfahrten sofort angehalten und dauerhaft unterbunden.

3.5.4 Anschluss einer Lichtschranke oder einer Schließkantensicherung zum Auslösen eines Sicherheitsrücklaufes bis in Endlage "Tor-Auf"

Variante A:

Eine Lichtschranke oder eine Schließkantensicherung (Sicherheitseinrichtung) vom **Typ A (alles in Ordnung = Kontakt geschlossen)**, die nach 0 V schaltet oder einen potentialfreien Kontakt hat, wird wie folgt angeschlossen (siehe Bild 14):

- 1) Der werkseitig eingesetzte 8,2 kΩ Widerstand ist zwischen den Klemmen **74** (Sicherheitseinrichtungseingang SE) und **20** (0 V) zu entfernen und **in der Sicherungseinrichtung**, wie gezeigt, **zwischen** dem Schaltausgang und der Klemme **74** wieder einzufügen.
- 2) 0 V (Masse) oder zweiter Kontakt an die Klemme **20** (0 V).

Variante B:

Eine Lichtschranke oder Schließkantensicherung (Sicherheitseinrichtung) vom **Typ B (alles in Ordnung = Kontakt geöffnet)**, die nach 0 V schaltet oder einen potentialfreien Kontakt hat, wird wie folgt angeschlossen (siehe Bild 15):

- 1) Der werkseitig eingesetzte 8,2 kΩ Widerstand ist zwischen den Klemmen **74** (Sicherheitseinrichtungseingang SE) und **20** (0 V) zu entfernen und **in der Sicherungseinrichtung**, wie gezeigt, wieder einzufügen. Der Schaltausgang wird an Klemme **74** angeschlossen.
- 2) 0 V (Masse) oder zweiter Kontakt an die Klemme **20** (0 V).

Hinweis

Wird für die Sicherheitseinrichtung eine Hilfsspannung benötigt, so steht dafür an der Klemme **5** eine Spannung von ca. + 24 V (gegen Klemme **20** = 0 V) bereit, wobei der insgesamt entnommene Strom an den Klemmen **5** max. 100 mA betragen darf.

3.5.5 Anschluss an das Optionsrelais

Mit den potentialfreien Kontakten des Optionsrelais kann z.B. eine externe Beleuchtung oder eine nicht selbst-blinkende Warnleuchte geschaltet werden (siehe Bild 16).

Zur Versorgung einer externen Beleuchtung muss eine Fremdspannung verwendet werden!

Klemme .6	Öffnerkontakt	max. Kontaktbelastung: 2,5 A / 30 V DC 500 W / 250 V AC
Klemme .5	gemeinsamer Kontakt	
Klemme .8	Schließkontakt	

Hinweis

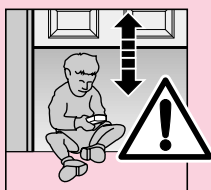
Die an der Klemme **5** zur Verfügung stehende Spannung von ca. + 24 V kann **nicht** zur Versorgung einer Leuchte verwendet werden!

3.6 Hinweise für den Betrieb des Garagentorantriebes

Hinweis

Die ersten Funktionsprüfungen sowie das Programmieren oder Erweitern der Fernsteuerung sollten grundsätzlich im Inneren der Garage durchgeführt werden.

Betreiben Sie den Garagentorantrieb nur, wenn Sie den Bewegungsbereich des Tores einsehen können! Warten Sie so lange, bis das Tor zum Stillstand gekommen ist, bevor Sie sich in den Bewegungsbereich des Tores begeben! Vergewissern Sie sich vor der Ein- bzw. Ausfahrt, ob das Tor auch ganz geöffnet wurde!

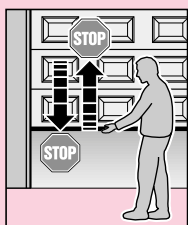


ACHTUNG
Handsender gehören nicht in Kinderhände!

Die Funktion der mechanischen Entriegelung ist **monatlich** zu überprüfen. Die Seilglocke darf nur bei geschlossenem Tor betätigt werden, sonst besteht die Gefahr, dass das Tor bei schwachen, gebrochenen oder defekten Federn oder wegen mangelhaften Gewichtsausgleichs schnell zulaufen kann.



ACHTUNG
Nicht mit dem Körpergewicht an die Seilglocke hängen!



Weisen Sie alle Personen, die die Toranlage benutzen, in die ordnungsgemäße und sichere Bedienung des Garagentorantriebes ein. Demonstrieren und testen Sie die mechanische Entriegelung sowie den Sicherheitsrücklauf. **Halten Sie dazu das Tor während des Torzulaufes mit beiden Händen an; die Toranlage sollte sanft abschalten und den Sicherheitsrücklauf einleiten. Ebenso muss während des Torauflaufes die Toranlage sanft abschalten und das Tor stoppen.**

3.6.1 Normal-Betrieb

Der Garagentorantrieb arbeitet im Normal-Betrieb ausschließlich mit der Impulsfolgesteuerung, wobei es unerheblich ist, ob ein externer Taster, eine einprogrammierte Handsendertaste, der transparente Taster oder die P-Taste betätigt wurde:

1. Impuls: Das Tor fährt in die Richtung einer Endlage.
2. Impuls: Das Tor stoppt.
3. Impuls: Das Tor fährt in die Gegenrichtung.
4. Impuls: Das Tor stoppt.
5. Impuls: Das Tor fährt in die Richtung der beim 1. Impuls gewählten Endlage.

usw.

Die Antriebsbeleuchtung leuchtet während einer Torfahrt und erlischt 3 Minuten nach deren Beendigung automatisch.

3.6.2 Betrieb nach der Betätigung der mechanischen Entriegelung

Wenn z.B. wegen eines Netzspannungsausfalles die mechanische Entriegelung betätigt wurde, ist für den Normalbetrieb der Führungsschlitten wieder in das Gurtschloss einzukuppeln:

- 1) Den Antrieb verfahren, bis das Gurtschloss in der Führungsschiene für den Führungsschlitten gut erreichbar ist, und stoppen Sie den Antrieb.
- 2) Die grüne Taste am Führungsschlitten drücken (siehe Bild 19).
- 3) Das Tor mit den Händen bewegen, bis der Führungsschlitten wieder in das Gurtschloss einkuppelt.
- 4) Durch mehrere ununterbrochene Torfahrten überprüfen, ob das Tor ganz seine geschlossene Stellung erreicht und ob das Tor ganz öffnet (der Führungsschlitten bleibt kurz vor dem Endanschlag "Tor-Auf" stehen).

Der Antrieb ist nun wieder für den Normalbetrieb bereit.

Hinweis

Wenn das Verhalten auch nach mehreren ununterbrochenen Torfahrten nicht dem im Schritt 4. beschriebenen entspricht, ist eine neue Lernfahrt erforderlich (siehe Kapitel 3.3.2).

3.6.3 Meldungen der Antriebsbeleuchtung

Wenn der Netzstecker eingesteckt wird, ohne dass der transparente Taster (bei abgenommener Antriebshaube der Platinentaster) gedrückt ist, blinkt die Antriebsbeleuchtung zwei-, drei- oder viermal.

Zweimaliges Blinken

zeigt an, dass keine Torpositionen vorliegen bzw. gelöscht sind (wie im Auslieferungszustand); es kann dann sofort eingelernt werden.

Dreimaliges Blinken

signalisiert, dass zwar gespeicherte Torpositionen vorliegen, aber die letzte Torposition nicht genügend bekannt ist. Die nächste Fahrt ist deshalb eine Referenzfahrt "Auf". Danach folgen "normale" Torfahrten.

Viermaliges Blinken

zeigt an, dass sowohl gespeicherte Torpositionen als auch die letzte Torposition genügend bekannt ist, so dass sogleich "normale" Torfahrten mit Berücksichtigung der Impulsfolgesteuerung (Auf-Stopp-Zu-Stopp-Auf usw.) folgen können (normales Verhalten nach dem erfolgreichen Einlernen und Stromausfall). Aus Sicherheitsgründen wird nach einem Stromausfall **während** einer Torfahrt mit dem ersten Impulsbefehl immer aufgefahren.

Hinweis

Eine **Referenzfahrt "Auf"** kann hierbei erzwungen werden, wenn bei dem Einstecken des Netzsteckers der **externe** Taster (an Klemmen **20** und **21a** angeschlossen) gedrückt wird. In diesem Fall wird dann dreimal geblinkt.

Ersatzlampe für die Antriebsbeleuchtung:
24 V/10 W, Fassung: B(a)15s

3.6.4 Fehlermeldungen / Diagnose-LED

(Leuchtdiode, siehe Bild 10.1)

Mit Hilfe der Diagnose-LED, die durch den transparenten Taster auch bei der aufgesetzten Antriebshaube sichtbar ist, können Ursachen für den nicht erwartungsgemäßen Betrieb einfach identifiziert werden. Im eingelernten Zustand leuchtet diese LED normalerweise kontinuierlich und erlischt, solange ein extern angeschlossener Impuls ansteht.

Hinweis

Durch das oben angegebene Verhalten kann ein Kurzschluss in der Anschlussleitung des externen Tasters oder ein Kurzschluss des Tasters selber erkannt werden, wenn sonst ein normaler Betrieb des Garagentorantriebes mit dem Funkempfänger oder dem transparenten Taster möglich ist.

LED:	blinkt 2 x in 4 Sekunden
Ursache:	Eine an die Klemmen 20 und 74 angeschlossene Lichtschranke oder Schließkanten-sicherung wurde unterbrochen oder betätigt. Gegebenenfalls hat ein Sicherheitsrücklauf stattgefunden.
Behebung:	Das auslösende Hindernis beseitigen und/oder die Lichtschranke oder Schließkantensicherung überprüfen, gegebenenfalls auswechseln.
Hinweis:	Wenn keine Lichtschranke oder Schließkanten-sicherung an den Klemmen 20 und 74 angeschlossen ist, überprüfen, ob der werkseitig eingesetzte 8,2 kΩ Widerstand zwischen Klemme 20 und 74 vorhanden ist – gegebenenfalls anschließen.
Quittierung:	Erneute Impulsgabe durch einen externen Taster, den Funkempfänger, den transparenten Taster oder Platinen-Taster – es erfolgt eine Fahrt entgegen der letzten Fahrtrichtung.
LED:	blinkt 3 x in 5 Sekunden
Ursache:	Die Kraftbegrenzung "Zu" hat angesprochen – der Sicherheitsrücklauf hat stattgefunden.
Behebung:	Das Hindernis ist zu beseitigen. Falls der Sicherheitsrücklauf ohne erkennbaren Grund stattgefunden hat, ist die Tormechanik zu überprüfen. Gegebenenfalls sind die Tordaten zu löschen und neu einzulernen.
Quittierung:	Erneute Impulsgabe durch einen externen Taster, den Funkempfänger, den transparenten Taster oder Platinen-Taster – es erfolgt eine Auffahrt.
LED:	blinkt 4 x in 6 Sekunden
Ursache:	Der Halt- bzw. Not-Aus – Kreis ist geöffnet oder wurde während einer Torfahrt geöffnet (siehe Kapitel 3.5.3)
Behebung:	Der Halt- bzw. Not-Aus – Kreis ist zu schließen (siehe Kapitel 3.5.3)

Quittierung:	Erneute Impulsgabe durch einen externen Taster, den Funkempfänger, den transparenten Taster oder Platinen-Taster – es erfolgt eine Fahrt entgegen der letzten Fahrtrichtung.
LED:	blinkt 5 x in 7 Sekunden
Ursache:	Die Kraftbegrenzung "Auf" hat angesprochen – das Tor hat bei der Tor-Auffahrt angehalten.
Behebung:	Das Hindernis ist zu beseitigen. Falls das Anhalten vor der Endlage "Tor-Auf" ohne erkennbaren Grund stattgefunden hat, ist die Tormechanik zu überprüfen. Gegebenenfalls sind die Tordaten zu löschen und neu einzulernen.
Quittierung:	Erneute Impulsgabe durch einen externen Taster, den Funkempfänger, den transparenten Taster oder Platinen-Taster – es erfolgt eine Zufahrt.
LED:	blinkt 6 x in 8 Sekunden
Ursache:	Antriebsfehler
Behebung:	Gegebenenfalls sind die Tordaten zu löschen. Falls der Antriebsfehler wiederholt auftritt, ist der Antrieb auszuwechseln.
Quittierung:	Erneute Impulsgabe durch einen externen Taster, den Funkempfänger, den transparenten Taster oder Platinen-Taster – es erfolgt eine Auffahrt (Referenzfahrt "Auf").
LED:	blinkt 7 x in 9 Sekunden
Ursache:	Der Antrieb ist noch nicht eingelernt (dieses ist nur ein Hinweis und kein Fehler).
Behebung/Quittierung:	Die Lernfahrt "Zu" ist durch einen externen Taster, den Funkempfänger, den transparenten Taster oder Platinen-Taster auszulösen.
LED:	blinkt 8 x in 10 Sekunden
Ursache:	Der Antrieb benötigt eine Referenzfahrt "Auf" (dieses ist nur ein Hinweis und kein Fehler).
Behebung/Quittierung:	Die Referenzfahrt "Auf" ist durch einen externen Taster, den Funkempfänger, den transparenten Taster oder Platinen-Taster auszulösen.
Hinweis:	Dieses ist der normale Zustand nach einem Netzspannungsausfall, wenn keine Tordaten vorliegen bzw. diese gelöscht sind und/oder die letzte Torposition nicht genügend bekannt ist.

4 Garantiebedingungen

Dauer der Garantie

Zusätzlich zur gesetzlichen Gewährleistung des Händlers aus dem Kaufvertrag leisten wir folgende Teilegarantie ab Kaufdatum:

- a) 5 Jahre auf die Antriebsmechanik, Motor und Motorsteuerung
- b) 2 Jahre auf Funk, Zubehör und Sonderanlagen

Keine Garantieanspruch besteht bei Verbrauchsmitteln (z.B. Sicherungen, Batterien, Leuchtmittel). Durch die Inanspruchnahme der Garantie verlängert sich die Garantie nicht. Für Ersatzlieferungen und Nachbesserungsarbeiten beträgt die Garantiefrist sechs Monate, mindestens aber die laufende Garantiefrist.

Voraussetzungen

Der Garantieanspruch gilt nur für das Land, in dem das Gerät gekauft wurde. Die Ware muss auf dem von uns vorgegebenen Vertriebsweg erstanden worden sein. Der Garantieanspruch besteht nur für Schäden am Vertragsgegenstand selbst. Die Erstattung von Aufwendungen für Aus- und Einbau, Überprüfung entsprechender Teile, sowie Forderungen nach entgangenen Gewinn und Schadensersatz sind von der Garantie ausgeschlossen. Der Kaufbeleg gilt als Nachweis für Ihren Garantieanspruch.

Leistung

Für die Dauer der Garantie beseitigen wir alle Mängel am Produkt, die nachweislich auf einen Material- oder Herstellungsfehler zurückzuführen sind. Wir verpflichten uns, nach unserer Wahl die mangelhafte Ware unentgeltlich gegen mangelfreie zu ersetzen, nachzubessern oder einen Minderwert zu ersetzen.

Ausgeschlossen sind Schäden durch:

- unsachgemäßen Einbau und Anschluß
- unsachgemäße Inbetriebnahme und Bedienung
- äußere Einflüsse, wie Feuer, Wasser, anormale Umweltbedingungen
- mechanische Beschädigungen durch Unfall, Fall, Stoß
- fahrlässige oder mutwillige Zerstörung
- normale Abnutzung oder Wartungsmangel
- Reparatur durch nicht qualifizierte Personen
- Verwendung von Teilen fremder Herkunft
- Entfernen oder Unkenntlichmachen der Produktionsnummer

Ersetzte Teile werden unser Eigentum.

5 Technische Daten

- Netzanschluss:** 230/240 V, 50/60 Hz
Stand by ca. 4,5 W
- Schutzart:** Nur für trockene Räume
- Abschaltautomatik:** Wird für beide Richtungen automatisch getrennt eingelernt.
- Endlagen-Abschaltung/
Kraftbegrenzung:** Selbstlernend, verschleißfrei, da ohne mechanische Schalter realisiert, zusätzlich integrierte Laufzeitbegrenzung von ca. 45 Sek. Bei jedem Torlauf nachjustierende Abschaltautomatik.
- Nennlast:** 150 N

- Zug- und Druckkraft:** 500 N
- Kurzzeitige Spitzenlast:** 650 N
- Motor:** Gleichstrommotor mit Hallsensor
- Transformator:** Mit Thermoschutz
- Anschluss:** Schraubenlose Anschlussstechnik für externe Geräte mit Sicherheitskleinspannung 24 V DC, wie z.B. Innen- und Außen-taster mit Impulsbetrieb.
- Sonderfunktionen:**
 - Antriebsbeleuchtung, 3-Minutenlicht ab Werk
 - Stopp-/Ausschalter anschließbar
 - Lichtschranke oder Schließkantsicherung anschließbar
 - Optionsrelais für Warnleuchte, zusätzliche externe Beleuchtung
- Schnellentriegelung:** Bei Stromausfall von innen mit Zugseil zu betätigen
- Fernsteuerung:** 2-Tasten-Handsender HS 2 und separaten Empfänger.
- Universalbeschlag:** Für Schwing- und Sectionaltore
- Torlaufgeschwindigkeit:** ca. 14 cm/s (abhängig von Torgröße und Gewicht)
- Luftschallemission Garagentorantrieb:** ≤ 70 dB (A)
- Führungsschiene:** Mit 30 mm extrem flach, mit integrierter Aufschiebesicherung und wartungsfreiem, patentiertem Zahngurt mit automatischer Gurtspannung.
- Verwendung:** Ausschließlich für private Garagen. Für leichtgängige Schwing- und Sectionaltore bis 10 m² Torfläche. Nicht geeignet für industrielle / gewerbliche Nutzung.
- Stellplatzeignung max.:** 2 Stellplätze


2 Installation Instructions

2.1 Required clearance for installing the operator

When installing the operator, the clearance between the door at its highest point of travel and the ceiling **must be at least 30 mm** (see figures 1.1a / 1.1b).

2.2 The mechanical **door latches on an up-and-over door** must be immobilised (see figure 1a). In the case of **door models not listed here**, the catches must be locked on site.

2.3 On a **sectional door** the internal mechanical latch must be completely dismantled (see figure 1b).

 **ATTENTION**
When installing the operator, the pull cord on the door must be removed
 (see figure 1.2b).


2.4 Note
Up-and-over doors with a forged iron door handle
 Contrary to the illustrated section (see figure 2a / 3.2a), these doors require the lintel bracket fastening and the door link bracket to be fitted off-centre.

2.5 Central locking on a sectional door
 For sectional doors with a centrally positioned lock, fit the lintel bracket fastening and the door link bracket off-centre (see figure 2b).

2.6 Off-centred reinforcement profile on a sectional door
 In the case of an off-centred reinforcement profile on a sectional door, fit the door link bracket to the nearest reinforcement profile on the left or right (see figure 2b).

Note
 Contrary to the illustrated section, for timber doors use the wood screws 5 x 35 from the pack of screws supplied with the door (3 mm Ø drill hole).

2.7 Tensioning the drive belt
 The operator boom's toothed belt is already set at the factory for optimum tension. During the starting and braking phases of large doors it can happen that the belt hangs out of the boom profile temporarily. This, however, is of no technical disadvantage nor does it have any negative effect on the operator's function and service life.

 **CAUTION**
Do not insert fingers into the boom while the door is moving → risk of crushed fingers!

3 Putting into Service / Connecting Additional Components / Operation

3.1 Establishing the door's end-of-travel positions by installing the limit stops


1) Insert the limit stop for the OPEN end-of-travel loosely into the boom between the carriage and the drive unit

(see figure 4) and after fitting the door link (see figure 6.1a / 6.2a / 6.1b / 6.2b) push the door by hand into the OPEN end-of-travel position → the limit stop is pushed into the correct position (see figure 7).

- 2) Fix the limit stop for the OPEN end-of-travel position.
- 3) Insert the limit stop for the CLOSE end-of-travel loosely into the boom between the carriage and the drive unit (see figure 4) and push the door by hand into the CLOSE end-of-travel position → the limit stop is pushed close to the correct position (see figure 8).
- 4) Push the limit stop for the CLOSE end-of-travel position approx. 1 cm further in the CLOSE direction and then fix in place.

Note
 If you are unable to push the door manually into the desired OPEN or CLOSE end-of-travel positions, this indicates that the door mechanics are too sluggish to be used with the garage door operator and must therefore be checked (see section 1.1.2)!

3.2 Notes on work involving electrics

 **ATTENTION**
The following points apply to all work involving electrics:

- **Electrical connections may only be made by a qualified electrician!**
- **Onsite electrical installation must comply with the relevant safety regulations (230/240 V AC, 50/60 Hz)!**
- **Before working on the operator, always unplug from the mains!**
- **External voltage at any of the controls connecting terminals will completely destroy the electronics (exception terminal .6, .5, .8)!**
- **To avoid malfunctions, ensure that the control cables of the operator (24 V DC) are laid in an installation system separate to other supply lines (230 V AC)!**

3.3 Putting the operator into service

The operator features a memory (fail-safe even in the event of a power failure) where the data specific to the door (distance of travel, necessary forces for door movement etc.) laid down during learn cycle (programming) are stored and which are updated during subsequent travel cycles. This data is only applicable to this particular door. If any other door is to be used or if the running action of the door has greatly changed (e.g. after subsequently adjusting limit stops or fitting new springs etc.), the data must be deleted and the operator then reprogrammed.

3.3.1 Deleting the door data (see figure 18)

In the ex factory state, the door data is deleted and the operator can be immediately programmed → see section 3.3.2 - Programming the operator.

If re-programming is desired or becomes necessary, the door data can be deleted as follows:

- 1) Unplug from the mains.
- 2) Press the transparent button in the housing and keep depressed.
- 3) Insert the mains plug and keep the above-mentioned button depressed until the operator lighting flashes. If it only flashes once, the door data has been deleted. You can then proceed with reprogramming immediately.

Note

Further signals from the operator lighting (flashes repeatedly on inserting the mains plug) are explained in section 3.6.3.

3.3.2 Programming the operator

During programming the travel path and the required forces for opening and closing are programmed or stored (data retained even in the event of a power failure). Before the operator can be programmed, the door data must be deleted (see section 3.3.1) and the carriage engaged:

- 1) If necessary, the disengaged carriage must be prepared for engagement by pressing the green button (see figure 19) on the carriage and the door must be moved by hand until the carriage engages in the belt lock.
- 2) If necessary, insert the mains plug, the operator lighting then flashes twice (see section 3.6.3).
- 3) If necessary, use the DIL-switch "C" (accessible on removing the operator cover, see figure 10 and 17) to set the desired behaviour of the closing door on approaching the CLOSE end-of-travel position:
 - set DIL-switch "C" to **OFF** to change over to short "soft" stop for sectional doors (factory setting).
 - set DIL-switch "C" to **ON** to change over to long "soft" stop for up-and-over doors.
- 4) Press the transparent button in the operator cover (see figure 20) → the door opens with the operator lighting flashing (OPEN learning cycle) and after reaching the OPEN limit stop and a short reverse (approx. 1 cm) comes to a halt with the operator lighting flashing.

Note

If the OPEN limit stop has not been reached, then the OPEN maximum force is set too low and must be increased (see section 3.3.3). After increasing the OPEN maximum force (**max. 1/8th turn per adjustment attempt**), press the transparent button to cause the door to travel to the CLOSE end-of-travel position. **Stop the door closing before it reaches the CLOSE end-of-travel position by pressing the button again.** Then repeat step 4 as explained in section 3.3.2.

- 5) Press the transparent button again (see figure 20) → the door closes with operator lighting flashing throughout (CLOSE learning cycle), in doing so the carriage must reach the CLOSE limit stop. The operator then immediately causes the door (with operator lighting switched on) to travel to the OPEN end-of-travel position and the door then stays in this position. The operator lighting goes out after 3 minutes.

Note

If the CLOSE limit stop has not been reached, then the CLOSE maximum force is set too low and must be increased (see section 3.3.3). After increasing the CLOSE maximum force (**max. 1/8th turn per adjustment attempt**), delete the door data (see section 3.3.1) and repeat the programming procedure.

- 6) At least three uninterrupted travel cycles must be consecutively carried out. In doing so, check that the door has fully reached its closed position (if not, readjust the CLOSE limit stop and re-programme the operator). In addition, check that the door opens fully (the carriage comes to a halt shortly before reaching the OPEN end-of-travel position).

The operator is now programmed ready for operation.

- 7) Please check the programmed force limit by following the corresponding safety instructions provided in section 3.6!

3.3.3 Setting the maximum forces

The required forces for opening and closing the door which were learned and stored during programming are updated also during the subsequent travel cycles. That's why in the event that the running action of the door gets increasingly sluggish (e.g. spring tension slackens) it is important for safety reasons that these values do not reset themselves indefinitely, as otherwise any necessary manual operation of the door could pose a possible safety risk (e.g. door could crash to the floor).

That's why the **maximum forces available** for opening and closing the door are **pre-set at the factory (potentiometer at intermediate setting)** but these can be increased if needed.

The maximum forces set at the potentiometer have a slight effect on the sensitivity of the force limit, since the **forces actually needed** were stored during the learn cycle.

The forces set at the factory are **suitable for operating most standard doors.**

For setting the maximum opening and closing forces, a potentiometer is available for each direction, accessible on removing the operator cover and marked **P1** and **P2** (see figure 21.1 / 21.2).

The maximum force in the **OPEN** direction can be limited via potentiometer **P1**; while the maximum force in the **CLOSE** direction can be limited via potentiometer **P2**. In doing so, turning clockwise increases the forces, while turning anticlockwise reduces the forces.

Note

It is only necessary to increase the maximum forces preset at the factory (potentiometer at intermediate setting) should the need arise during programming (see section 3.3.2).



ATTENTION: Danger to life!
Setting the potentiometer too high can result in serious injuries!



Reducing the setting is only advisable if a light-moving door is involved, a higher level of safety is desired and "normal" operation is guaranteed (must be established through testing).



ATTENTION
If the potentiometer is set too low, this will put the operator out of action!

Note

Besides having the task of limiting the maximum forces (during the OPEN reference cycle and CLOSE learn cycle and serving as an upper limit for updating), both potentiometers also have a **second function**:

- **P1**: during a normal opening cycle over the last centimetres before reaching the OPEN end-of-travel position, P1 assumes the task of the programmed force limit, thereby making it possible to adjust doors which require a greater force at this stage only.
- **P2**: during a normal closing cycle, **after** passing the limit, from which point on no reversing takes place (so called reversing limit, located just before reaching the CLOSE end-of-travel position), P2 assumes the task of the programmed force limit, thereby making it possible to adjust doors which require a greater force at this point to ensure tight closing.

3.4 Other adjustment options (Warning phase, Automatic closing, options relay)

With the "A" and "B" DIL-switches (accessible on removing the operator cover, see figure 10 and 17), the following functions of the operator and options relay can be set:

DIL-switch "A" at **OFF** / DIL-switch "B" at **OFF**

- Operator / operator lighting: normal function.
- Options relay: the relay picks up with the operator lighting, but without cycling.

Note: Factory setting; Connection of additional external operator lighting (see figure 16).

DIL-switch "A" at **OFF** / DIL-switch "B" at **ON**

- Operator / operator lighting: normal function.
- Options relay: the relay picks up on reaching the CLOSE end-of-travel position.

Note: "Close" signal.

DIL-switch "A" at **ON** / DIL-switch "B" at **OFF**

- Operator: Warning phase (approx. 2 s) always active.
- Operator lighting: flashes rapidly during warning phase.
- Options relay: cycles rapidly during warning phase; "normal" cycling continues when door in motion.

Note: Connection of an external warning light (without automatic flashing) (see figure 16).

DIL-switch "A" at **ON** / DIL-switch "B" at **ON**

- Operator: Warning phase (approx. 2 s) always active. Automatic closing from OPEN end-of-travel position after 30 s open phase and approx. 2 s warning phase.
- operator lighting flashes rapidly during warning phase

- Options relay: Relay cycles slowly during the open phase and rapidly during the warning phase; "normal" cycling continues when door in motion.

Note: Connection of an external warning light without automatic flashing (see figure 16).

Explanation:

Warning phase

The time from when the command to move is given until the door starts to move. If a new command is given during this time, the warning phase ends without being followed by a subsequent travel cycle.

Open phase

The time the door waits at the OPEN end-of-travel limit. If a command to move is given during this time, the open phase starts anew.

Automatic closing

The door automatically closes after a set time after reaching the OPEN end-of-travel position. Pre-requisite is the fitting of a photocell and/or closing edge safety device!

3.5 Connecting the additional components



Notes on work involving electrics - Attention!
The following points apply to all work involving electrics:

- **Electrical connections may only be made by a qualified electrician!**
- **On-site electrical installation must comply with the relevant safety regulations (230/240 V AC, 50/60 Hz)!**
- **Before working on the operator, always unplug from the mains!**
- **External voltage at any of the controls connecting terminals will completely destroy the electronics (exception terminal .6, .5, .8)!**
- **To avoid malfunctions, ensure that the control cables of the operator (24 V DC) are laid in an installation system separate to other supply lines (230/240 V AC)!**

To connect the additional components, the operator cover must be removed (see figure 10). The terminals to which the remote control or additional components such as potential-free internal and external buttons, OFF-switch or wicket door contact as well as safety devices such as photocell or closing edge safety device are connected, carry a safe low voltage of only 30 V DC max.

All connecting terminals are designed for multiple occupancy, however, please observe the maximum of 1 x 1.5 mm² (see figure 10.2). Before connection, always pull out the mains plug!

3.5.1 Connecting the remote control

The remote control is to be connected as follows:

Plug-in connection (see figure 11)

The receiver unit plug is plugged into the corresponding plug-in location on the operator head.

When a hand transmitter / receiver set is included, the top button on the hand transmitter is generally already programmed into the receiver.

For information on how to programme in hand transmitter buttons on other receivers, please refer to the instructions supplied with the receiver.

Note

Completely unroll the aerial wire and fasten to the garage ceiling, if possible upwards as well as diagonally in the direction of the structural opening. In doing so, do not wind the aerial wire around metal parts such as nails, braces etc. The best alignment to achieve an optimum range must be established by trial and error.

868 MHz: GSM 900 mobile phones used at the same time may influence the range of the radio remote control.

3.5.2 Connecting external IMPULSE buttons to start or stop door travel cycles

One or several buttons with normally open (n.o.) contacts (potential-free), such as internal buttons or key switches, are connected (in the case of the latter, then joined parallel) as follows (see figure 12):

- 1) first contact to terminal **21a** (impulse input).
- 2) second contact to terminal **20** (0 V).

Note

If an auxiliary voltage is needed for an external button, then a voltage of approx. + 24 V DC is available for this at terminal **5** (as opposed to 0 V at **20**), whereby the total current drawn off at terminal **5** must not exceed 100 mA.

3.5.3 Connecting an OFF-switch or a wicket door contact (opening must be forcibly actuated) to halt and/or switch off the operator (STOP or emergency-OFF circuit)

An OFF-switch with normally closed (n.c.) contacts (switching to 0 V or potential-free) is connected as follows (see figure 13):

- 1) The jumper inserted at the factory between terminal **12** (STOP or emergency-OFF input) and terminal **13** (0 V), allowing normal function of the operator, should be removed.
- 2) - Switching output or first contact at terminal **12** (STOP or emergency-OFF input).
- 0 V (Ground) or second contact to terminal **13** (0 V).

Note

By opening the contact any possible travel cycles are immediately halted and permanently prevented.

3.5.4 Connecting a photocell or a closing edge safety device to initiate a safety return up to the OPEN end-of-travel position

Option A:

A photocell or closing edge safety device of **type A (everything okay = contact closed)** switching to 0 V or having a potential-free contact, is connected as follows (see figure 14):

- 1) The resistance of 8.2 kΩ inserted at the factory between terminals **74** (safety device-input SE) and **20** (0 V) must be removed and then **reinserted in the safety device**, as shown, **between** the switching output and terminal **74**.

- 2) 0 V (Ground) or second contact to terminal **20** (0 V).

Option B:

A photocell or closing edge safety device of **type B (everything okay = contact opened)** switching to 0 V or having a potential-free contact, is connected as follows (see figure 15):

- 1) The resistance of 8.2 kΩ inserted at the factory between terminals **74** (safety device-input SE) and **20** (0 V) must be removed and **reinserted in the safety device**, as shown. The switching output is connected to terminal **74**.

- 2) 0 V (Ground) or second contact to terminal **20** (0 V).

Note

If an auxiliary voltage is needed for the safety device, then a voltage of approx. + 24 V DC is available for this at terminal **5** (as opposed to 0 V at **20**), whereby the total current drawn off at terminal **5** must not exceed 100 mA.

3.5.5 Connecting to the options relay

The potential-free contacts of the options relay allow connection, for example, an external light or a warning light without automatic flashing (see figure 16).

To feed an external light, external voltage must be used!

Terminal .6	n.c. contact	max. contact load: 2,5 A / 30 V DC 500 W / 250 V AC
Terminal .5	common contact	
Terminal .8	n.o. contact	

Note

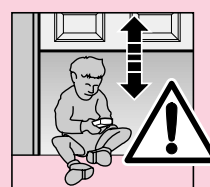
The voltage of + 24 V DC available at terminal **5 cannot** be used to feed an external light!

3.6 Notes on operating the garage door operator

Note

Initial function checks as well as programming or extending the remote control should always take place from inside the garage.

Only ever operate the garage door operator when you have full view of the movement range of the door. Wait until the door has come to a complete halt before entering the door's movement zone. Before driving in or out of the garage, always check that the door has fully opened.

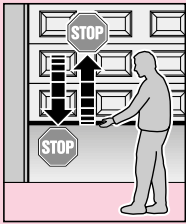


ATTENTION
Keep hand transmitters out of the reach of children!

The function of the mechanical release should be checked **every month**. The pull cord with knob may only be actuated when the door is closed, otherwise in the case of weak, broken or defective springs or due to a deficient / faulty counterbalance, there is a risk that the door could close extremely quickly.



ATTENTION
Never hang bodily from the pull cord!



All persons using the door system must be shown how to operate the garage door opener properly and safely. Demonstrate and test the mechanical release as well as the safety return. **To do this, halt the closing door by grasping it with both hands. The door system should gently cut-out and initiate the safety return. The same should happen during the opening cycle, i.e. the door system gently cuts out and the door comes to a halt.**

3.6.1 Normal operation

During normal operation the garage door operator works exclusively on impulse sequence, whereby it makes no difference whether the external button, a programmed hand transmitter button or the transparent button was pressed:

- 1st Impulse: Operator causes door to move towards an end-of-travel position.
- 2nd Impulse: Operator causes door to stop.
- 3rd Impulse: Operator causes door to travel in the opposite direction.
- 4th Impulse: Operator causes door to stop.
- 5th Impulse: Operator causes door to travel in the direction of the end-of-travel position selected when the first impulse was generated

etc.

The operator lighting comes on when the door moves and automatically goes out 3 minutes later on completion of the cycle.

3.6.2 Operation following actuation of the mechanical release

If, for instance due to a power failure, the mechanical release was actuated, the carriage must be re-engaged in the belt lock before normal operation can be resumed:

- 1) Move the operator until the belt lock in the boom is well accessible for the carriage, and then stop the operator.
- 2) Press the green button on the carriage (see figure 19).
- 3) Move the door by hand until the carriage re-engages in the belt lock.
- 4) Carry out several uninterrupted travel cycles to check whether the door has fully reached its closed position and whether it has also fully opened (the carriage comes to a halt shortly before the OPEN limit stop).

The operator is now ready to resume normal operation.

Note

If, after carrying out several uninterrupted travel cycles, the behaviour/action does not correspond to that described in stage 4, a new learn operation will be necessary (see section 3.3.2).

3.6.3 Signals from the operator lighting

If the mains plug is inserted without the transparent button (with operator cover removed the circuit board button) being pressed, the operator lighting flashes two, three or four times.

Flashing twice

indicates that no door data is stored or has been deleted (as in the ex factory state): programming can then be carried out immediately.

Flashing three times

indicates that door data is stored but that the last door position is not sufficiently well known. The next travel cycle is therefore an OPEN reference cycle. This is then followed by "normal" travel cycles.

Flashing four times

indicates that not only is door data stored but also that the last door position is sufficiently well known, so that "normal" travel cycles taking into consideration the impulse sequence (OPEN-STOP-CLOSE-STOP etc.) can follow (normal behaviour following successfully completed programming and a power failure). For safety reasons, whenever there is a power failure **during** a travel cycle, i.e. when the door is still in motion, the first impulse command always results in the door opening.

Note

An **OPEN reference cycle** can be enforced if, when the mains plug is inserted, the **external** button (connected at terminals **20** and **21a**) is pressed. In this case, the operator lighting flashes three times.

Replacement lamp for operator lighting:
 24 V/10 W, socket: B(a)15s

3.6.4 Error messages / diagnostic LED

(light emitting diode, see figure 10.1)

When operation does not go to plan, a diagnostic LED (visible through the transparent button even with the operator cover in place), helps you to easily identify the possible causes. In the programmed state this LED normally glows constantly and goes out as long as an externally connected IMPULSE device is activated (see section 3.5.2).

Note

On the basis of the behaviour explained above, a short-circuit in the connecting lead of the external button or a short-circuit in the button itself can be recognised even if normal operation of the garage door operator with the remote control or the transparent button is otherwise possible.

<p>LED: flashes 2 x in 4 seconds</p> <p>Cause: A photocell or closing edge safety device connected to terminals 20 and 74 has been interrupted or activated. It is possible that a safety return has been initiated.</p> <p>Elimination: Remove the obstruction in question, check the photocell and / or closing edge safety device, and if necessary replace.</p> <p>Note: If no photocell or closing edge safety device is connected to terminals 20 and 74, check whether the factory assembled resistance of 8,2 kΩ between terminals 20 and 74 is present – if necessary connect.</p> <p>Acknowledgement: Another impulse is generated via an external button, the remote control or the transparent button – the door travels in the opposite direction to that last travelled.</p>
<p>LED: flashes 3 x in 5 seconds</p> <p>Cause: The CLOSE force limit has been activated – the door has carried out a safety return.</p> <p>Elimination: Remove the obstruction. If a safety return has taken place for no recognisable reason, check the door mechanics. It may be necessary to delete the door data and reprogramme.</p> <p>Acknowledgement: Another impulse is generated via an external button, the remote control or the transparent button – the door opens.</p>
<p>LED: flashes 4 x in 6 seconds</p> <p>Cause: The STOP or emergency-OFF circuit is open or was opened during a travel cycle (see section 3.5.3)</p> <p>Elimination: Close the STOP or emergency-OFF circuit (see section 3.5.3)</p> <p>Acknowledgement: Another impulse is generated via an external button, the remote control or the transparent button – the door travels in the opposite direction to that last travelled.</p>
<p>LED: flashes 5 x in 7 seconds</p> <p>Cause: The OPEN force limit has been activated – the door has stopped whilst opening.</p> <p>Elimination: Remove the obstruction. If the door has come to a halt for no recognisable reason, check the door mechanics. It may be necessary to delete the door data and reprogramme.</p> <p>Acknowledgement: Another impulse is generated via an external button, the remote control or the transparent button – the door closes.</p>
<p>LED: flashes 6 x in 8 seconds</p> <p>Cause: Operator fault</p>

<p>Elimination: It may be necessary to delete the door data. If the operator fault re- occurs, replace the operator.</p> <p>Acknowledgement: Generate an impulse via an external button, the remote control or the transparent button – the door opens (OPEN reference cycle).</p>
<p>LED: flashes 7 x in 9 seconds</p> <p>Cause: The operator has not yet been programmed (this is merely being pointed out – it is not a fault/error).</p> <p>Elimination/Acknowledgement: Initiate learn operation for the CLOSE direction via the transparent button.</p>
<p>LED: flashes 8 x in 10 seconds</p> <p>Cause: The operator requires a reference cycle (this is merely being pointed out – it is not a fault/error).</p> <p>Elimination/Acknowledgement: Initiate a reference cycle in the OPEN direction via an external button, the remote control or the transparent button.</p> <p>Note: This is the normal state following a power failure when no door data is stored or this has been deleted and/or the last door position is not sufficiently well known.</p>

4 Terms and Conditions of the Warranty

Guarantee Period

In addition to the statutory guarantee provided by the dealer, we provide the following guarantee of parts from the date of purchase:

- a) 5 years on operator mechanics, motor and motor controls
- b) 2 years on radio, impulse generators, accessories and special systems

There is no guarantee on consumables (e.g. fuses, batteries, lighting devices).

Claims made under the guarantee do not extend the guarantee period. Following the supply of replacement parts the guarantee period is six months; or at least, the remainder of the guarantee period.

Conditions

A claim under this guarantee is only valid for the country in which the equipment was bought. The product must have been purchased through authorised distribution channels. A claim under this guarantee exists only for damage to the product in the contract itself. Reimbursement of expenditure for dismantling and installation, testing of corresponding parts, as well as demands for lost profits and compensation for damages, are excluded from the guarantee. The receipt of purchase substantiates your right to claim under the guarantee. ►

Service rendered

For the duration of the guarantee we will eliminate all product defects that are proven to be attributable to material or manufacturing faults. We pledge to provide free of charge and at our discretion to replace the defective parts with a non-defective one, to improve it, or to reimburse for a reduction in price.

Excluded are damages due to:

- improper fitting and connection
- improper commissioning or operating
- external influences, such as fire, water, abnormal weather conditions
- mechanical damage due to accidents, dropping, jolting
- negligent or deliberate destruction
- normal wear and tear or deficient maintenance
- repair by non-qualified persons
- use of non-original parts
- removal or making unrecognisable the serial number

Replaced parts become our property.

5 Technical Data

- Power supply:** 230/240 V, 50/60 Hz
standby approx. 4,5 W
- Protection category:** For dry rooms only
- Automatic cut-out:** Automatically programmed separately for both operational directions.
- End-of-travel cut-out/Force limit:** Self-learning, non-wearing, since no mechanical switches are used. Additionally integrated excess travel stop of approx. 45 s. Automatic cut-out readjusts itself during each travel cycle.
- Rated load:** 150 N
- Push and pull force:** 500 N
- Short-time peak load:** 650 N
- Motor:** DC motor with "Hall" sensor
- Transformer:** With thermal overload protection
- Connection:** Connection technique without screws for external equipment with safe low voltage of 24 V DC, e.g. internal and external buttons for impulse control.
- Special functions:**
 - Operator lighting, 3 minutes light factory setting
 - STOP/OFF switch can be connected

- Photocell or closing edge safety device can be connected
- Options relay for warning light, additional external lighting

- Quick release:** In the event of a power failure, actuated from the inside via a pull cord
- Remote control:** 2-button hand transmitter HS 2 and separate receiver.
- Universal fitting:** For up-and-over and sectional doors
- Door speed:** Approx. 14 cm/s (depending on size and weight of door)
- Airborne noise emission Garage door operator:** ≤ 70 dB (A)
- Boom:** Extremely flat (no more than 30 mm) with integral door security kit and maintenance-free, patented toothed belt with automatic belt tensioning.
- Application:** Exclusively for garages in the domestic sector. For easy-moving up-and-over and sectional doors with a door area of up to 10 m². Not suitable for industrial / commercial use.
- Parking spaces:** Suitable for a maximum of 2 parking spaces

2. Instructions de montage

2.1 Espace libre nécessaire au montage de la motorisation

Lors du montage de la motorisation, l'espace libre entre le point le plus élevé lors du trajet de la porte et le plafond doit atteindre au moins 30 mm (voir figure 1.1a / 1.1b).

2.2 Les verrous mécaniques de la porte

doivent être mis hors service (voir figure 1a).

Pour les modèles de portes non décrits ici, neutralisez les pênes de verrouillage.

2.3 Dans le cas d'une porte sectionnelle, démontez entièrement le verrouillage interne (voir figure 1b).



Attention

Lors du montage de la motorisation, enlevez le câble de manœuvre manuelle (voir figure 1.2b).

2.4 Remarque

Portes basculantes avec poignées en ferronnerie d'art. Contrairement à ce qui est indiqué dans les illustrations (figures 2a/3.2a), la fixation de l'articulation et la cornière d'entraînement de telles portes doivent être disposées de manière excentrée.

2.5 Portes sectionnelles avec fermeture centrale

Pour les portes sectionnelles avec fermeture centrale, la fixation de l'articulation et la cornière d'entraînement de telles portes doivent être disposées de manière excentrée.

2.6 Portes sectionnelles avec profil de renforcement excentré

Dans le cas de portes sectionnelles avec profil de renforcement excentré, monter la cornière d'entraînement à gauche ou à droite du profil de renforcement le plus proche (voir figure 2b).

Remarque

Contrairement à ce qui est indiqué dans les illustrations, pour les portes en bois, utilisez les vis 5 x 35 du paquet des accessoires de la porte (perforation Ø 3 mm).

2.7 Tension de la courroie

La courroie dentée du rail de la motorisation possède une tension optimale réglée en usine. Pendant la phase de démarrage et de freinage des portes de grande taille, il peut arriver que la courroie sorte quelque peu du profil de rail. Cela ne provoque cependant aucun problème mécanique et n'a aucune influence défavorable sur le fonctionnement ou sur la longévité de la motorisation.



ATTENTION

Ne mettez pas les doigts dans le rail de guidage pendant l'ouverture ou la fermeture de la porte → Danger d'écrasement.

3 Mise en service / Raccordement des composants supplémentaires / Exploitation

3.1 Détermination des positions finales de la porte par fixation des butées

- 1) Placez, sans la fixer, la butée correspondant à la position finale 'Porte ouverte' entre le chariot de guidage et la motorisation (figure 4). Ensuite, une fois la motorisation montée (figures 6.1a / 6.2a / 6.1b / 6.2b), amenez manuellement la porte jusqu'à sa position finale 'Porte ouverte' → cela permettra de pousser la butée jusqu'à sa position exacte (figure 7).
- 2) Fixez la butée de position finale 'Porte ouverte'.
- 3) Placez, sans la fixer, la butée de position finale 'Porte fermée' dans le rail de guidage entre le chariot de guidage et la porte (figure 4) et poussez manuellement la porte jusqu'à la position finale 'fermé' souhaitée → cela permet de placer la butée à proximité de sa position correcte (figure 8).
- 4) Poussez la butée de position finale 'porte fermée' de 1 centimètre dans la direction de fermeture et fixez-la.

Remarque

Si vous ne parvenez pas à pousser sans effort la porte jusqu'à la position finale 'Porte fermée' ou 'Porte ouverte', cela signifie que le mécanisme de la porte offre une trop grande résistance pour la motorisation. Vérifiez son bon fonctionnement (voir 1.1.2)!

3.2 Consignes relatives aux travaux électriques



ATTENTION

Respectez les points suivants lors de tous les travaux électriques:

- Les raccordements électriques doivent être réalisés par un électricien agréé!
- Votre installation électrique doit être conforme aux normes de sécurité correspondantes (230/240 V AC, 50/60 Hz).
- Coupez l'alimentation avant toute intervention sur la motorisation.
- Une tension incorrecte sur l'une des bornes de raccordement de la commande entraîne la destruction de l'électronique du système!
- Pour éviter tout problème, veillez à placer les câbles de commande de la motorisation (24 V DC) dans une installation séparée des autres câbles d'alimentation (tension 230 V AC)!

3.3 Mise en service de la motorisation

La motorisation est dotée d'une mémoire qui ne s'efface pas en cas de coupure de courant, dans laquelle sont stockés les paramètres déterminés lors du paramétrage (trajet, forces nécessaires) qui sont actualisés lors de chaque déplacement de la porte. Ces données ne sont valables que pour votre porte et doivent donc être effacées et réintroduites si vous utilisez la motorisation avec une autre porte ou le comportement de votre porte se modifie fortement (p. ex. en cas de déplacement accidentel des butées ou de montage de nouveaux ressorts).

3.3.1 Effacement des données (voir figure 18)

Au moment de la livraison, les données relatives à la porte sont effacées et il est possible de procéder directement au paramétrage de la motorisation → Voir 3.3.2 – Paramétrage de la motorisation.

Si un nouveau paramétrage est nécessaire ou souhaité, il est possible d'effacer les données en procédant comme suit:

- 1) Retirer la fiche secteur
- 2) Presser le bouton transparent et le maintenir enfoncé
- 3) Remettre la fiche secteur et maintenir le bouton transparent enfoncé tant que la lampe de la motorisation clignote. Si celle-ci clignote encore une fois, cela signifie que les données sont effacées. Il est maintenant possible de procéder à un nouveau paramétrage.

Remarque

Les autres messages émis par l'éclairage de la motorisation (clignotement multiple après remplacement de la fiche secteur) sont décrits au point 3.6.3.

3.3.2 Paramétrage de la motorisation

Lors du paramétrage sont notamment enregistrées la longueur de la course de la porte et les forces nécessaires pour son ouverture et sa fermeture. Ces valeurs restent mémorisées même en cas de coupure de courant. Avant de pouvoir procéder au paramétrage de la motorisation, il faut que les données de la porte soient effacées (voir chapitre 3.3.1) et que le chariot de guidage soit accouplé:

- 1) Si nécessaire, le chariot de guidage découplé doit être préparé au couplage en appuyant sur le bouton vert prévu sur celui-ci (voir figure 19) et la porte déplacée à la main jusqu'au moment où le chariot s'accouple au fermail de la courroie.
- 2) Si nécessaire, brancher la fiche d'alimentation. L'allumage de la motorisation clignote deux fois (voir chapitre 3.6.6).
- 3) Si nécessaire, régler le comportement souhaité lors du trajet de fermeture avant d'atteindre la position "Porte fermée" à l'aide du commutateur DIL "**C**" (accessible en enlevant le capot de la motorisation, voir figures 10 et 17):
 - Placer le commutateur DIL "**C**" sur **OFF** pour un arrêt progressif de courte durée pour les portes sectionnelles (réglage d'usine).
 - Placer le commutateur DIL "**C**" sur **ON** pour un arrêt progressif de courte durée pour les portes basculantes.
- 4) Presser le bouton transparent sur le boîtier de la motorisation (voir figure 20) → la lampe clignote, la porte s'ouvre (trajet de référence "ouverture") et s'immobilise après avoir atteint la butée 'porte ouverte' et être légèrement redescendue (environ 1 cm). La lampe continue à clignoter.

Remarque

Si la butée 'Porte ouverte' n'est pas atteinte, cela signifie que la force maximale à l'ouverture, telle qu'elle a été réglée, est insuffisante et doit être augmentée (voir 3.3.3). Après avoir augmenté la force maximale (**maximum un huitième de tour par tentative de réglage**), fermez la porte en appuyant sur le bouton transparent. **Arrêtez le mouvement**

de fermeture avant d'avoir atteint la position finale 'Porte fermée' en appuyant à nouveau sur ce bouton!

Répétez ensuite l'étape 4 décrite au chapitre 3.3.2.

- 5) Appuyez sur le bouton transparent → la porte se ferme, la lampe de la motorisation continuant à clignoter (trajet d'apprentissage 'fermeture'), et doit atteindre la position finale 'porte fermée'. Ensuite, la porte s'ouvre automatiquement jusqu'à atteindre la position finale 'porte ouverte' (la lampe de la motorisation est maintenant allumée) et s'immobilise. La lampe s'éteint après trois minutes.

Remarque

Si la position finale 'porte fermée' n'est pas atteinte, cela signifie que, telle qu'elle a été réglée, la force maximale de fermeture est insuffisante et doit être augmentée (voir 3.3.3). Après avoir augmenté la force maximale (**maximum un huitième de tour par tentative de réglage!**), effacez les données de la porte (voir 3.3.1) et répétez le paramétrage.

- 6) Trois trajets consécutifs ininterrompus au moins doivent être effectués. Contrôlez à cette occasion si la porte atteint complètement sa position fermée (si ce n'est pas le cas, déplacez la butée 'porte fermée' et recommencez le paramétrage). Vérifiez également que la porte s'ouvre complètement (le chariot de guidage s'arrête peu avant la butée 'porte ouverte').

L'installation est maintenant prête à l'emploi.

- 7) Veuillez vérifier le limiteur de force paramétré en respectant les consignes de sécurité correspondantes indiquées au chapitre 3.6.

3.3.3 Réglage des forces maximales

Les données mémorisées lors du paramétrage font l'objet d'un ajustement automatique lors de chaque mouvement de la porte. Pour des raisons de sécurité, il est donc nécessaire que ces valeurs ne dérivent pas hors de certaines limites en cas de dégradation graduelle des paramètres (p. ex. détente du ressort), car sinon un risque (p. ex. chute de la porte) apparaît en cas d'éventuelle manœuvre à la main de la porte.

De ce fait, les valeurs disponibles pour les forces maximales à l'ouverture et à la fermeture font l'objet d'une limitation dans l'état où la motorisation est livrée (**valeur neutre des potentiomètres**). Elles peuvent cependant être augmentées en cas de nécessité.

Les forces maximales déterminées par les potentiomètres ont une faible influence sur la sensibilité le limiteur de force, car les **forces effectivement nécessaires** ont été mémorisées lors du trajet de paramétrage. **Les forces réglées en usine conviennent pour l'exploitation de portes standard.**

Deux potentiomètres permettent de régler la force maximale correspondant à l'ouverture et à la fermeture. Vous y accédez en retirant le capot de la motorisation. Il portent respectivement l'inscription **P1** et **P2** (figures 21.1 et 21.2). Le potentiomètre **P1** permet de limiter la force dans le sens de l'ouverture, le potentiomètre **P2** dans le sens de fermeture. Vous augmenterez la puissance en

tournant dans le sens des aiguilles d'une montre et vous la diminuerez en tournant dans le sens inverse.

Remarque

L'augmentation de la force maximale définie en usine (position neutre des potentiomètres) n'est nécessaire que si la nécessité en apparaît lors du paramétrage (voir chapitre 3.3.2).



ATTENTION: danger de mort
Régler le potentiomètre sur une puissance trop importante peut provoquer de graves blessures.

Une diminution de la puissance n'est justifiée que si le déplacement de la porte est particulièrement aisé, si vous souhaitez un niveau très élevé de sécurité et si un fonctionnement normal reste assuré (à vérifier par plusieurs essais).



ATTENTION
Le réglage du potentiomètre sur une force insuffisante peut perturber le bon fonctionnement de la porte.

Remarque

En plus de leur rôle dans la limitation des forces maximales exercées (lors du trajet de référence "ouverture" et du trajet de paramétrage "fermeture" et comme valeurs maximales en cas de dérive des paramètres), les deux potentiomètres ont également un **deuxième rôle**:

- **P1** Lors d'un trajet d'ouverture normal, ce potentiomètre applique sur les derniers centimètres avant l'atteinte de la position "Porte ouverte" la limitation de force paramétrée, ce qui laisse une possibilité de réglage fin pour les portes qui nécessitent à ce moment seulement une force importante.
- **P2** Lors d'un trajet de fermeture normal, ce potentiomètre applique, **après** dépassement par la porte du point d'inversion situé juste avant la position finale "Porte fermée" après lequel le limiteur de force n'inverse plus le sens, le limiteur de force paramétré, ce qui laisse une possibilité de réglage fin pour les portes qui nécessitent à ce moment seulement une force importante.

3.4 Autres possibilités de réglage (délai d'avertissement, fermeture automatique, relais optionnel)

Avec les commutateurs DIL "A" et "B" (accessibles en enlevant le capot de la motorisation, voir figures 10 et 17), les fonctions suivantes de la motorisation et du relais optionnel peuvent être réglées:

Commutateur DIL "A" sur **OFF** / Commutateur DIL "B" sur **OFF**

- Motorisation/Lampe de la motorisation: fonctionnement normal.
 - Relais optionnel: le relais est excité en même temps que l'éclairage de la motorisation, mais ne s'enclenche pas.
- Remarque: réglage d'usine: raccordement d'un éclairage externe supplémentaire (voir figure 16).

Commutateur DIL "A" sur **OFF** / Commutateur DIL "B" sur **ON**

- Motorisation/Eclairage de la motorisation: fonctionnement normal.
 - Relais optionnel: le relais est excité quand la motorisation atteint la position "Porte fermée".
- Remarque: message "Porte fermée"

Commutateur DIL "A" sur **ON** / Commutateur DIL "B" sur **OFF**

- Motorisation: délai d'avertissement (env. 2 secondes) toujours actif
- Eclairage de la motorisation: clignote rapidement pendant le délai d'avertissement
- Relais optionnel: le relais est enclenché pendant le délai d'attente, sinon enclenchement "normal" pendant le déplacement de la porte.

Remarque: raccordement d'un feu d'avertissement qui ne clignote pas par lui-même (voir figure 16).

Commutateur DIL "A" sur **ON** / Commutateur DIL "B" sur **ON**

- Motorisation: délai d'avertissement (env. 2 secondes) toujours actif. Fermeture automatique à partir de la position "Porte ouverte" après un délai d'attente d'environ 30 secondes et un délai d'avertissement d'environ 2 secondes.
- L'éclairage de la motorisation clignote rapidement pendant le délai d'avertissement.
- Relais optionnel: le relais s'enclenche lentement pendant la période d'attente et rapidement pendant le délai d'avertissement, ensuite enclenchement normal pendant le mouvement de la porte.

Remarque: raccordement d'un feu d'avertissement qui ne clignote pas par lui-même (voir figure 16).

Définitions:

Délai d'avertissement

Le temps qui s'écoule entre l'envoi de la commande de déplacement de la porte et le début du mouvement de celle-ci. Le renvoi de la commande pendant cette période met fin au délai d'avertissement sans qu'il y ait mouvement de la porte.

Délai d'attente

Délai d'attente de la porte en position "Porte ouverte". Le renvoi de la commande pendant cette période fait reprendre à zéro le délai d'attente.

Fermeture automatique

Fermeture automatique de la porte après un temps défini après qu'elle a atteint la position "Porte ouverte", à condition qu'une cellule photo-électrique ou une sécurité de contact soient montées!

3.5 Raccordement de composants supplémentaires



ATTENTION
Respectez les points suivants lors de tous les travaux électriques:

- **Les raccordements électriques doivent être réalisés par un électricien agréé!**

- Votre installation électrique doit être conforme aux normes de sécurité correspondantes (230/240 V AC, 50/60 Hz).
- Coupez l'alimentation avant toute intervention sur la motorisation.
- Une tension incorrecte sur l'une des bornes de raccordement de la commande entraîne la destruction de l'électronique du système!
- Pour éviter tout problème, veillez à placer les câbles de commande de la motorisation (24 V DC) dans une installation séparée des autres câbles d'alimentation (tension 230 V AC)!

Pour raccorder des composants supplémentaires, il est nécessaire de retirer le capot de la motorisation (voir page 10). Les bornes auquel le récepteur ou d'autres composants supplémentaires sans potentiel comme des boutons-poussoirs internes ou externes ou des contacts de portillons ainsi que des dispositifs de sécurité comme des cellules photo-électriques ou des sécurités de contact ne transportent qu'une basse tension sans danger (max. 30 V DC). **Toutes les bornes de raccordement peuvent être raccordées plusieurs fois avec toutefois une section maximale de 1x1,5 mm²** (voir figure 10.2). Dans tous les cas, enlever la fiche secteur avant tout raccordement à ces bornes!

3.5.1 Raccordement du récepteur

Le récepteur se raccorde comme suit:

Contact enfichable (voir figures 11). La fiche du récepteur est branchée dans le contact correspondant du moteur.

Dans le set de l'émetteur-récepteur, la touche supérieure de l'émetteur est en général déjà paramétrée sur le récepteur. Veuillez vous reporter aux instructions correspondantes pour savoir comment programmer l'émetteur pour d'autres récepteurs.

Remarque

L'antenne doit être complètement déroulée et fixée aussi haut que possible dans la direction de l'ouverture de la porte. L'antenne ne doit pas être enroulée sur une pièce métallique comme un clou, un montant métallique, etc. La meilleure disposition doit être déterminée par essais successifs.

868 MHz: Les portables type GSM 900 peuvent influencer la portée des télécommandes en cas d'utilisation simultanée.

3.5.2 Raccordement d'un bouton-poussoir externe à "impulsions" pour le déclenchement ou l'arrêt du mouvement de la porte

Un ou plusieurs (et dans ce cas en parallèle) contacteurs avec contacts de fermeture (sans potentiel) comme par exemple des boutons-poussoirs ou des contacteurs à clé se raccordent comme suit (voir figure 12):

- 1) premier contact sur la borne **21a** (entrée d'impulsion)
- 2) deuxième contact sur la borne **20** (0 V)

Remarque

Si un bouton externe nécessite une alimentation d'appoint, une tension de +24 V DC est disponible sur la borne **5** (par rapport à la borne **20** = 0 V). Le courant maximal prélevé à la borne **5** est de 100 mA.

3.5.3 Raccordement d'un interrupteur ou d'un contacteur de portillon (à déclencheur automatique) pour le déclenchement ou l'arrêt de la motorisation (circuit d'arrêt ou arrêt d'urgence)

Un interrupteur avec contacts (commutant vers 0 V ou sans potentiel) se raccorde comme suit (voir illustration 13):

- 1) Le cavalier placé en usine entre la borne **12** (entrée d'arrêt ou d'arrêt d'urgence) et la borne **13** (0 V), qui permet le fonctionnement normal de la motorisation, doit être enlevé.
- 2) Sortie commutateur ou premier contact à la borne **12** (entrée d'arrêt ou d'arrêt d'urgence).
0 V (masse) ou deuxième contact à la borne **13** (0 V)

Remarque

L'ouverture du contact provoque l'arrêt immédiat de tout mouvement de la porte et empêche tout nouveau mouvement.

3.5.4 Raccordement d'une cellule photo-électrique ou d'une sécurité de contact pour déclenchement d'un mouvement inverse de sécurité jusqu'à la position "Porte ouverte"

Variante A:

Une cellule photo-électrique ou une sécurité de contact (dispositif de sécurité) de **type A (tout fonctionne normalement = contact fermé)** commutant vers 0 V ou qui possède un contact sans potentiel se raccorde comme suit (voir figure 14):

- 1) La résistance de 8,2 k Ω montée en usine doit être enlevée entre les bornes **74** (entrée SE pour dispositif de sécurité) et la borne **20** (0 V) et remplacée comme indiqué **dans le dispositif de sécurité entre** la sortie de commutateur et la borne **74**.
- 2) 0 V (masse) ou deuxième contact sur la borne **20** (0 V)

Variante B:

Une cellule photo-électrique ou une sécurité de contact (dispositif de sécurité) de **type B (tout fonctionne normalement = contact ouvert)** commutant vers 0 V ou qui possède un contact sans potentiel se raccorde comme suit (voir figure 15):

- 3) La résistance de 8,2 k Ω montée en usine doit être enlevée entre les bornes **74** (entrée SE pour dispositif de sécurité) et la borne **20** (0 V) et remplacée comme indiqué **dans le dispositif de sécurité**. La sortie de commutateur doit être raccordée à la borne **74**.
- 4) 0 V (masse) ou deuxième contact sur la borne **20** (0 V)

Remarque

Si un dispositif de sécurité nécessite une alimentation d'appoint, une tension de +24 V DC est disponible sur la borne **5** (par rapport à la borne **20** = 0 V). Le courant maximal prélevé à la borne **5** est de 100 mA.

3.5.5 Raccordement d'un relais optionnel

Il est par exemple possible d'enclencher un éclairage externe ou un feu avertisseur qui ne clignote pas de lui-même grâce aux contacts sans potentiel du relais optionnel (voir figure 16). Tout éclairage externe doit être alimenté par une tension externe!

Borne .6	Contact de rupture	Valeurs maximales de contact: 2,5 A / 30 V DC 500 W / 250 V AC
Borne .5	Contact collectif	
Borne .8	Contact de fermeture	

Remarque

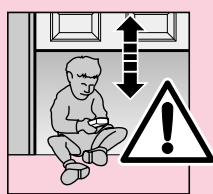
La tension disponible sur la borne **5** ne peut être utilisée pour alimenter un éclairage!

3.6 Notice d'utilisation de la motorisation pour porte de garage**Remarque**

Les premiers essais de fonctionnement ainsi que la programmation ou l'extension de la télécommande doivent s'effectuer à l'intérieur du garage.

N'utilisez la motorisation que si toute la zone de déplacement de la porte est bien visible! Attendez que la porte se soit complètement arrêtée avant de pénétrer dans la zone de déplacement de la porte.

Assurez-vous avant de rentrer ou sortir votre voiture du garage que la porte soit complètement ouverte.

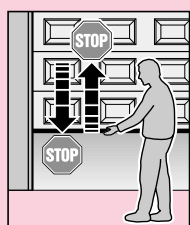


ATTENTION
L'émetteur ne doit pas être utilisé par des enfants!

Le bon fonctionnement du déverrouillage mécanique doit être vérifié chaque **mois**. La tirette du câble ne doit être actionnée que lorsque la porte est fermée, sinon il existe un risque de fermeture rapide de la porte si les ressorts sont faibles, cassés ou défectueux ou si l'équilibrage est incorrect.



ATTENTION
Ne jamais se suspendre à la tirette du câble!



Apprenez à toutes les personnes susceptibles d'utiliser la motorisation comment employer celle-ci en toute sécurité et conformément aux instructions. Montrez comment utiliser la motorisation et testez le déverrouillage mécanique ainsi que le système d'inversion de sécurité. **Pour ce faire, arrêtez la porte avec vos deux mains pendant son trajet de fermeture. La porte doit s'arrêter en douceur et l'inversion de sécurité doit s'enclencher. De même, la porte doit s'arrêter en douceur et rester en place si vous interrompez son mouvement d'ouverture.**

3.6.1 Utilisation normale

En utilisation normale, la motorisation fonctionne exclusivement via une commande par succession d'impulsions, indépendamment du fait qu'il s'agit d'un bouton-poussoir externe, d'une touche programmée sur la télécommande, du bouton transparent ou de la touche P:

1. impulsion: la motorisation déplace la porte vers l'une des positions finales.
 2. impulsion: la motorisation s'arrête.
 3. impulsion: la motorisation déplace la porte dans l'autre direction.
 4. impulsion: la motorisation s'arrête.
 5. impulsion: la motorisation déplace la porte dans la même direction que lors de la 1. impulsion.
- etc.
- L'éclairage de la motorisation s'allume pendant le mouvement de la porte et s'éteint ensuite automatiquement après 3 minutes.

3.6.2 Utilisation après l'emploi du déverrouillage mécanique

Si le déverrouillage mécanique a été utilisé, par exemple après une coupure de courant, il faut réinsérer le chariot de guidage dans le fermoir de la courroie pour revenir au fonctionnement normal:

- 1) Actionner la motorisation jusqu'au moment où le fermoir de la courroie dans le rail de guidage est facile à atteindre pour le chariot de guidage, et stoppez la motorisation.
- 2) Appuyer sur la touche verte sur le chariot de guidage (voir figure 19).
- 3) Déplacer la porte à la main jusqu'au moment où le chariot s'accouple au fermoir de la courroie.
- 4) Vérifier en procédant à plusieurs mouvements de la porte si celle-ci atteint bien sa position de fermeture et si elle s'ouvre complètement (le chariot de guidage s'arrête juste avant la position finale "Porte ouverte").

La motorisation est à nouveau prête à fonctionner normalement.

Remarque

Si le comportement de la porte ne correspond pas, même après plusieurs mouvements, à celui qui est décrit à l'étape 4, il est nécessaire de reparamétrer la motorisation (voir point 3.3.2).

3.6.3 Messages de l'éclairage de la motorisation

Au moment où la fiche secteur est branchée, sans que le bouton transparent ait été enfoncé (ou le bouton sur la platine quand le capot de la motorisation a été retiré), l'éclairage de la motorisation clignote deux, trois ou quatre fois.

Deux clignotements

Ceci indique qu'aucun paramètre n'est disponible ou que les paramètres ont été effacés (comme au moment de la livraison). Le paramétrage peut s'effectuer immédiatement.

Trois clignotements

Ceci signale que les paramètres sont disponibles mais que la dernière position de la porte n'est pas connue avec assez de précision. Le mouvement suivant est donc un trajet de référence "ouverture". Les trajets suivants sont ensuite des trajets "normaux".

Quatre clignotements

Ceci montre que les paramètres sont disponibles et que la dernière position de la porte est connue avec précision, si bien que des trajets "normaux" de la porte sont possibles en réponse aux successions d'impulsions (Ouverture- ➤

Stop-Fermeture-Stop-Ouverture etc.) (comportement normal après paramétrage réussi et coupure de courant). Pour des raisons de sécurité, après une coupure de courant, la première impulsion provoque toujours une ouverture de la porte.

Remarque

Un trajet de **référence** "ouverture" peut cependant être indispensable même dans ce cas, si au moment où la fiche secteur est branchée, le bouton **externe** (raccordé aux bornes **20** et **21a**) est enfoncé. Dans ce cas, la motorisation clignote trois fois.

Lampe de rechange pour l'éclairage de la motorisation:
24 V/10 W, modèle : B(a)15s

3.6.4 Signaux d'erreur / DEL de diagnostic

(diode lumineuse, voir figure 10.1)

La DEL de diagnostic, visible au travers du bouton transparent même lorsque le capot de la motorisation est en place, permet d'identifier facilement les causes d'un fonctionnement inattendu. Lorsque la motorisation a été paramétrée, cette DEL reste normalement allumée en permanence et ne s'éteint que lorsqu'un bouton-poussoir externe à impulsion est actionné (voir 3.4.1).

Remarque

La procédure décrite ci-dessus permet d'identifier également un court-circuit survenu dans le câble de raccordement du bouton externe ou dans le bouton externe lui-même, puisqu'en l'absence d'un tel court circuit, un fonctionnement normal au moyen du récepteur intégré ou du bouton transparent serait possible.

DEL:	clignote 2 x en 4 secondes
Cause:	Une cellule photo-électrique ou une sécurité de contact raccordée aux bornes 20 et 74 ont été interrompues ou actionnées. Un rappel de sécurité peut s'être produit.
Remède:	Retirer l'obstacle et/ou vérifier le bon état de la cellule photo-électrique ou de la sécurité de contact.
Remarque:	S'il n'y a pas de cellule photo-électrique ou de sécurité de contact raccordée à ces deux bornes, vérifiez si la résistance de 8,2 kΩ montée en usine est présente entre ces deux bornes, si nécessaire la replacer.
Réaction:	Nouvelle impulsion via bouton-poussoir externe, récepteur, bouton transparent ou bouton P – la porte s'ouvre.
DEL:	clignote 3 x en 5 secondes
Cause:	Le limiteur d'effort à la fermeture s'est déclenché – le rappel de sécurité a eu lieu
Remède:	Retirer l'obstacle. Si le rappel de sécurité s'est déclenché sans cause identifiable, contrôlez le mécanisme de la porte. Si nécessaire, effacer les données de la porte et recommencer le paramétrage.
Réaction:	Nouvelle impulsion via bouton-poussoir externe, récepteur, bouton transparent ou bouton P – la porte s'ouvre.

DEL:	clignote 4 x en 6 secondes
Cause:	Le circuit d'arrêt ou d'interruption d'urgence est ouvert ou s'est ouvert durant un mouvement de la porte (voir 3.5.3)
Remède:	Fermer le circuit d'arrêt ou d'ouverture d'urgence (voir 3.5.3)
Réaction:	Nouvelle impulsion via bouton-poussoir externe, récepteur, bouton transparent ou bouton P – un trajet dans la direction inverse du trajet précédent se déclenche.
DEL:	clignote 5 x en 7 secondes
Cause:	Le limiteur d'effort à l'ouverture s'est déclenché – la porte s'est arrêtée pendant l'ouverture
Remède:	Retirer l'obstacle. Si l'ouverture de la porte s'est interrompue avant la position finale 'Porte ouverte' sans cause identifiable, contrôler le mécanisme de la porte. Si nécessaire, effacer les données de la porte et recommencer le paramétrage.
Réaction:	Nouvelle impulsion via bouton-poussoir externe, récepteur, bouton transparent ou bouton P – la porte se ferme.
DEL:	clignote 6 x en 8 secondes
Cause:	Erreur interne à la motorisation
Remède:	Si nécessaire, effacer toutes les données de la porte et recommencer le paramétrage. Si l'erreur se reproduit, remplacer la motorisation.
Réaction:	Nouvelle impulsion via bouton-poussoir externe, récepteur, bouton transparent ou bouton P – un trajet dans la direction inverse du trajet précédent se déclenche.
DEL:	clignote 7 x en 9 secondes
Cause:	La motorisation n'a pas encore été paramétrée (ceci est un message d'avertissement et non une panne)
Remède/ Réaction:	Déclencher le trajet d'apprentissage 'fermeture' en appuyant sur le bouton transparent.
DEL:	clignote 8 x en 10 secondes
Cause:	Le trajet de référence 'ouverture' n'a pas encore été accompli (ceci est un message d'avertissement et non une panne).
Remède/ Réaction:	Déclencher le trajet de référence 'ouverture' au moyen d'un bouton-poussoir externe, du récepteur, du bouton P ou du bouton transparent.
Remarque:	Ceci est l'état normal après une coupure de courant, si aucun paramètre n'est disponible ou si les paramètres ont été effacés et/ou si la dernière position de la porte n'est pas suffisamment bien établie.

4 Conditions de garantie

Durée de la garantie

En complément de la garantie légale du vendeur résultant du contrat d'achat, nous accordons une garantie sur les pièces suivantes à compter de la date d'achat:

- a) 5 ans sur la mécanique de la motorisation, le moteur et la commande électrique
- b) 2 ans sur la télécommande, les éléments de commande, les accessoires et les installations spéciales

Les moyens de consommation (p. ex. fusibles, batteries, moyens d'éclairage) sont exclus de la garantie. Le recours à la garantie ne prolonge pas cette dernière. Pour les livraisons de remplacement et les réparations, le délai de garantie est de six mois, il est toutefois au moins égal au délai de la garantie en cours.

Conditions

Le droit à la garantie n'est applicable que pour le pays où l'appareil a été acheté. La marchandise doit avoir été acquise par la voie de distribution que nous prescrivons. Le droit à la garantie n'est applicable que pour les dommages subis par l'objet contractuel lui-même. Le remboursement de frais liés au démontage et au remontage, la vérification des pièces concernées ainsi que les revendications de manque à gagner et de dommages-intérêts sont exclus de la garantie. Le bon d'achat fait office de justificatif pour votre droit à la garantie.

Prestation

Pendant la période de garantie, nous éliminons tous les désordres présentés par le produit pour autant qu'il a été prouvé que ces derniers résultent d'un défaut ou d'un vice de matériel ou de fabrication. Nous nous engageons, à notre choix, soit à remplacer gratuitement la marchandise entachée de vices ou de défauts, soit à la mettre en conformité ou à accorder une moins-value.

Exclus sont les dommages résultant:

- d'un montage et d'un branchement incorrects
- d'une mise en service et d'une manipulation non correctes
- d'influences extérieures, telles que le feu, l'eau, des conditions de l'environnement anormales
- de détériorations de nature mécanique dues à un accident, une chute, un choc
- d'une destruction involontaire ou intentionnelle
- de l'usure normale ou d'un manque d'entretien
- d'une réparation effectuée par du personnel non qualifié
- de l'utilisation de pièces non originales
- de l'enlèvement d'un numéro de production ou d'un numéro de production devenu méconnaissable

Les pièces remplacées sont notre propriété.

5 Caractéristiques techniques

Raccordement au réseau: 230/240 V, 50/60 Hz, en veille environ 4,5 W

Indice de protection: Uniquement pour locaux secs
Automatisme d'arrêt: Paramétrage automatique, séparé pour les deux directions.

Coupure en position finale / Limiteur d'effort: Paramétrage automatique, sans usure puisque sans contacteur mécanique, limitation de durée (env. 45 secondes) supplémentaire intégrée. Lors de chaque trajet, ajustage complémentaire de l'automatisme d'arrêt.

Charge nominale: 150 N
Force de traction et de poussée: 500 N
Effort de pointe: 650 N

Moteur: Moteur courant continu avec capteur Hall

Transformateur: Technique de raccordement: Avec sécurité thermique
 Système sans vis pour les appareils externes avec tension de sécurité de 24 V, pour les boutons extérieurs et intérieurs, fonctionnement par impulsion.

- Autres fonctions:**
- Lampe témoin de fonctionnement, reste allumée pendant 3 minutes (réglage d'usine)
 - Possibilité de raccorder un coupe-circuit
 - Possibilité de raccorder une cellule photo-électrique ou une sécurité de contact
 - Relais optionnel pour feu avertisseur, éclairage externe supplémentaire

Déverrouillage rapide: En cas de coupure de courant, de l'intérieur par câble de traction.

Télécommande: Avec émetteur à deux touches HS 2 et récepteur séparé.

Ferrure universelle: Pour les portes basculantes et sectionnelles

Vitesse de déplacement de la porte: Environ 14 cm par seconde (en fonction de la taille et du poids de la porte)

Niveau acoustique de la motorisation: ≤ 70 dB (A)

Rail de guidage: Extrêmement plat 30 mm, avec sécurité anti-intrusion intégrée et courroie dentée brevetée à tension automatique.

Application: Exclusivement pour les garages privés. Pour les portes sectionnelles ou basculantes légères jusqu'à 10 m² de surface de tablier. Utilisation non adaptée pour le domaine industriel / professionnel.

Nombre d'emplacements de stationnement maximum: 2 emplacements

2 Montagehandleiding

2.1 Benodigde vrije ruimte voor de montage van de aandrijving

Bij de montage van de aandrijving moet de vrije ruimte tussen het hoogste punt van de deur en het plafond **min. 30 mm** bedragen (zie afbeelding 1.1a / 1.1b).

2.2 De mechanische **deurvergrendelingen aan de kanteldeur** moeten buiten werking worden gesteld (zie afbeelding 1a). Bij de hier **niet afgebeelde deurmodellen** moeten de snappers ter plaatse vastgezet worden.

2.3 Bij de **sectionaldeur** moet de mechanische binnenvergrendeling volledig gedemonteerd worden (zie afbeelding 1b).



LET OP
Bij de montage van de aandrijving moet het handkoord verwijderd worden.
 (zie afbeelding 1.2b).

2.4 Aanwijzing Kanteldeuren met kunstmeedijzeren handgreep

Afwijkend van de illustratie (zie afbeelding 2a / 3.2a) moeten bij deze deuren de kantenstukbevestiging en de meenemer excentrisch geplaatst worden.

2.5 Middenvergrendeling bij sectionaldeur

Bij sectionaldeuren met een middenvergrendeling moeten bij deze deuren de kantenstukbevestiging en de meenemer excentrisch geplaatst worden (zie afbeelding 2b).

2.6 Excentrisch versterkingsprofiel bij sectionaldeur

Bij uitvoering met excentrisch versterkingsprofiel van de sectionaldeur moet het meenemerhoekstuk aan het volgende versterkingsprofiel rechts of links gemonteerd worden (zie afbeelding 2b).

Aanwijzing

Afwijkend van de illustratie moeten bij houten sectionaldeuren de houtschroeven 5 x 35 uit het toebehorenpak gebruikt worden (boring Ø 3 mm).

2.7 Spanning van de aandrijvingsriem

De tandriem van de aandrijvingsrail wordt in de fabriek optimaal voorgespannen. In de aanloop- en afremmingsfase kan de tandriem bij grote deuren kortstondig buiten de geleidingsrail hangen. Dit effect brengt geen schade toe aan de techniek en heeft ook geen nadelige invloed op de functie en de levensduur van de aandrijving.



LET OP
Tijdens de deurloop niet met de vingers in de geleidingsrail grijpen → knelgevaar!

3 Inbedrijfstelling / Aansluiting van de extra componenten / Bediening

3.1 Vastleggen van de eindposities door montage van de eindaanslagen

1) De eindaanslag voor de eindpositie "deur open" moet los in de geleidingsrail tussen de geleidingslede en de aandrijving geplaatst worden (zie afbeelding 4) en de deur moet na de montage van de deurmeenemer (zie afbeelding 6.1a / 6.2a / 6.1b / 6.2b) met de hand in de eindpositie "deur open" worden geschoven → De eindaanslag wordt daardoor in de juiste positie geschoven (zie afbeelding 7).

2) De eindaanslag voor de eindpositie "deur open" vastzetten.

3) De eindaanslag van de eindpositie "deur dicht" moet los in de geleidingsrail tussen de geleidingslede en de deur geplaatst worden (zie afbeelding 4) en de deur moet met de hand in de eindpositie "deur dicht" worden geschoven → De eindaanslag wordt daardoor in de buurt van de juiste positie geschoven (zie afbeelding 8).

4) De eindaanslag voor de eindpositie "deur dicht" moet ca. 1 cm verder in de richting "dicht" geschoven en aansluitend bevestigd worden.

Aanwijzing

Indien de deur niet gemakkelijk in de gewenste eindposities "deur open" of "deur dicht" kan geschoven worden, loopt deze te stroef voor de bediening met aandrijving en moet de werking ervan gecontroleerd worden (zie 1.1.2)!

3.2 Richtlijnen bij elektronische werkzaamheden



LET OP
Bij diverse elektrische werkzaamheden moeten volgende punten in acht genomen worden:

- Elektrische aansluitingen mogen alleen door een elektrotechnisch vakman gebeuren!
- De plaatselijke elektrische installatie moet in overeenstemming zijn met de vereiste veiligheidsvoorschriften (230/240 V AC, 50/60 Hz).
- Bij werkzaamheden aan de aandrijving moet de stekker uitgetrokken worden!
- Een verkeerde spanning aan alle aansluitklemmen van de besturing leidt tot beschadiging van de elektronica (met uitzondering van de klemmen .6, .5 en .8)!
- Om storingen te vermijden moet erop gelet worden dat de stuurleidingen van de aandrijving (24 V DC) gescheiden van de andere toevoerleidingen (230 V AC) gelegd worden!

3.3 Inbedrijfstelling van de aandrijving

De aandrijving heeft een geheugen dat beveiligd is tegen spanningsuitval en waarbij de aangeleerde specifieke deurgegevens (af te leggen weg, tijdens de deurloop benodigde kracht, enz.) opgeslagen en bij de daaropvolgende deurbewegingen geactualiseerd worden. Deze gegevens zijn alleen voor deze deur geldig en moeten dus bij montage op een andere deur of wanneer de bewegingscyclus van de deur sterk veranderd is (bv. bij het verplaatsen van de eindaanslagen of de plaatsing van nieuwe veren) gewist en daarna opnieuw aangeleerd worden.

3.3.1 Wissen van deurgegevens (zie afbeelding 18)

Bij levering zijn de deurgegevens gewist en de aandrijving kan onmiddellijk geprogrammeerd worden → zie hoofdstuk 3.3.2 - Aanleren van de aandrijving.

Indien een nieuwe leercyclus noodzakelijk is, kunnen de deurgegevens als volgt gewist worden:

- 1) De stekker uittrekken
- 2) De doorzichtige toets in de behuizing indrukken en ingedrukt houden
- 3) De stekker insteken en de bovengenoemde toets zolang ingedrukt houden als het aandrijvingslampje knippert. Als dit lampje slechts eenmaal knippert, werden de deurgegevens gewist. De nieuwe leercyclus kan onmiddellijk doorgevoerd worden.

Aanwijzing

Informatie over extra meldingen van de aandrijvingslampjes (meermaals knipperen bij het insteken van de stekker) kunt u in hoofdstuk 3.6.3 vinden.

3.3.2 Aanleren van de aandrijving

Bij het aanleren worden o.a. de af te leggen weg en de tijdens het openen en sluiten benodigde krachten aangeleerd of, beveiligd tegen spanningsverlies, opgeslagen. Alvorens de leercyclus te starten moeten de deurgegevens gewist worden (zie hoofdstuk 3.3.1) en moet de geleidingsslede ingekoppeld zijn:

- 1) Indien noodzakelijk moet de ontkoppelde geleidingsslede door een druk op de groene knop (zie afbeelding 19) voor het inkoppelen voorbereid worden en moet de deur met de hand worden bewogen tot de geleidingsslede in het riemslot vastslaat.
- 2) Indien noodzakelijk moet de stekker ingestoken worden. Het aandrijvingslampje knippert dan tweemaal (zie hoofdstuk 3.6.3).
- 3) Indien nodig met de DIL-schakelaar "**C**" (toegankelijk na het afnemen van de aandrijvingskap, zie afbeelding 10 en 17) de gewenste functie bij de sluiting voor de eindpositie "deur dicht" instellen:
 - de DIL-schakelaar "**C**" op **OFF** zetten voor kort progressief afremmen bij sectionaldeuren (fabrieksinstelling).
 - de DIL-schakelaar "**C**" op **ON** zetten voor lang progressief afremmen bij kanteldeuren.
- 4) De doorzichtige toets in de aandrijvingskap bedienen (zie afbeelding 20) → De deur gaat met knipperend aandrijvingslampje open (referentieloop "open") en blijft na het bereiken van de eindaanslag "deur open" en een korte terugslag (ca. 1 cm) met knipperend aandrijvingslampje staan.

Aanwijzing

Werd de eindaanslag "deur open" niet bereikt, dan is de instelling voor de maximale kracht "open" te klein en moet deze verhoogd worden (zie 3.3.3). Na het verhogen van de maximale kracht "open" (**max. 1/8 draai per regelingspoging!**) moet de deur door het drukken op de doorzichtige toets in de eindpositie "deur dicht" gesloten worden. De sluitbeweging moet **voor het bereiken van de eindpositie "deur dicht"** door een **nieuwe druk op de toets gestopt worden!** Aansluitend moet stap 4 in hoofdstuk 3.3.2 herhaald worden.

- 5) De doorzichtige toets opnieuw bedienen (zie afbeelding 20) → De deur sluit met knipperend aandrijvingslampje (leercyclus "dicht"). Daarbij moet de geleidingsslede de eindaanslag "deur dicht" bereiken. Aansluitend loopt de aandrijving onmiddellijk (met ingeschakelde aandrijvingsverlichting) tot de eindpositie "deur open" en blijft daar staan. De aandrijvingsverlichting dooft na 3 minuten.

Aanwijzing

Werd de eindaanslag "deur dicht" niet bereikt, dan is de instelling voor de maximale kracht "dicht" te klein en moet deze verhoogd worden (zie 3.3.3). Na het verhogen van de maximale kracht "dicht" (**max. 1/8 draai per regelingspoging!**) moeten de deurgegevens gewist worden (zie hoofdstuk 3.3.1) en moet de leercyclus herhaald worden.

- 6) Minstens drie ononderbroken deurbewegingen moeten na elkaar doorgevoerd worden. Daarbij moet gecontroleerd worden of de deur wel degelijk helemaal de gesloten positie bereikt (indien niet, moet de eindaanslag "deur dicht" aangepast worden en moet voor de aandrijving een nieuwe leercyclus doorgevoerd worden). Bovendien moet gecontroleerd worden of de deur helemaal open gaat (de geleidingsslede blijft kort voor de eindaanslag "deur open" staan).

De aandrijving is nu bedrijfsklaar aangeleerd.

- 7) De aangeleerde krachtbegrenzing controleren door het naleven van de betreffende veiligheidsrichtlijnen in hoofdstuk 3.6!

3.3.3 Instellen van de maximale krachten

De bij het aanleren benodigde en opgeslagen krachten voor de opening en sluiting worden bij de daarop volgende deurbewegingen geactualiseerd. Het is dus uit veiligheidsoverwegingen noodzakelijk dat deze waarden zich bij langzaam slechter wordende bewegingscondities van de deur (bv. het verslappen van de veerspanning) niet ontbeperkt bijstellen omdat anders een eventuele noodzakelijke handbediening van de deur een veiligheidsrisico (bv. de val van het deurblad) inhoudt.

Om die reden worden de voor de opening en sluiting beschikbare **maximale krachten bij levering beperkt ingesteld (middenpositie van de potentiometer)**.

Zij kunnen echter, indien nodig, verhoogd worden. De op de potentiometer ingestelde maximale krachten hebben een geringe invloed op de gevoeligheid van de krachtbegrenzing omdat de effectief **benodigde krachten** tijdens de leercyclus opgeslagen worden.

De in de fabriek ingestelde krachten passen **voor de bediening van standaard deuren**.

Voor het instellen van de maximale krachten voor de opening en sluiting staat een potentiometer ter beschikking die na het afnemen van de aandrijvingskap toegankelijk is en voorzien is van de symbolen **P1** en **P2** (zie afbeelding 21.1 / 21.2). Met potentiometer **P1** kan de maximale kracht in de richting "**open**" ingesteld worden terwijl de maximale kracht in de richting "**dicht**" met potentiometer **P2** geregeld wordt. Hierbij worden door het draaien naar rechts de krachten verhoogd en door het draaien naar links de krachten verkleind. ➤

Aanwijzing

Het verhogen van de in de fabriek ingestelde maximale krachten (middenpositie van de potentiometer) is slechts noodzakelijk indien dit bij het aanleren nodig mocht blijken (zie hoofdstuk 3.3.2).



LET OP: Levensgevaar
Een te grote instelling van de potentiometer kan tot zware letsels leiden!

Het verkleinen is slechts zinvol als het gaat om een zeer lichtopende deur of indien een zeer hoog veiligheidsniveau gewenst wordt waarbij de "normale" werking moet gegarandeerd blijven (te bepalen door een aantal proeflopen).



LET OP
Een te kleine instelling van de potentiometer stelt de garagedeuraandrijving buiten werking!

Aanwijzing

Naast de functie voor de beperking van de maximale krachten (tijdens de referentieloop "open" en de leeracyclus "dicht" en als bovenste grens bij het actualiseren) hebben beide potentiometers nog een **tweede functie:**

- **P1** neemt bij een normale opening bij de laatste centimeters voor het bereiken van de eindpositie "deur open" de taak van de aangeleerde krachtbegrenzing over zodat, bij deuren die alleen daar een grote kracht nodig hebben, een aanpassing mogelijk is.
- **P2** neemt bij een normale sluiting **na** het passeren van de grens waarbij de krachtbegrenzing niet meer omkeert (zogenoemde terugloopgrens die zich kort voor het bereiken van de eindpositie "deur dicht" bevindt) de taak van de aangeleerde krachtbegrenzing over. Hierdoor is bij deuren, die daar voor een volledige afdichting een grote kracht nodig hebben, een aanpassing mogelijk.

3.4 Andere instelmogelijkheden (waarschuwingstijd, automatische sluiting, optioneel relais)

Met de DIL-schakelaars "A" en "B" (toegankelijk na het afnemen van de aandrijvingskap, zie afbeelding 10 en 17) kunnen volgende functies van de aandrijving en het optioneel relais ingesteld worden:

DIL-schakelaar "A" op **OFF** / DIL-schakelaar "B" op **OFF**

- Aandrijving/Aandrijvingsverlichting: normale functie.
- Optioneel relais: het relais start met de aandrijvingsverlichting, werkt echter niet in fasen.
 Opmerking: fabrieksinstelling: aansluiting van een extra externe verlichting (zie afbeelding 16).

DIL-schakelaar "A" op **OFF** / DIL-schakelaar "B" op **ON**

- Aandrijving/Aandrijvingsverlichting: normale functie.
- Optioneel relais: het relais start bij het bereiken van de eindpositie "deur dicht".
 Opmerking: melding "deur dicht".

DIL-schakelaar "A" op **ON** / DIL-schakelaar "B" op **OFF**

- Aandrijving: waarschuwingstijd (ca. 2 sec.) steeds actief.
- Aandrijvingsverlichting: knippert snel bij de waarschuwingstijd.

- Optioneel relais: het relais werkt snel in fasen bij de waarschuwingstijd en normaal tijdens de deurbeweging.
 Opmerking: aansluiting van een niet-knipperend extern waarschuwinglampje (zie afbeelding 16).

DIL-schakelaar "A" op **ON** / DIL-schakelaar "B" op **ON**

- Aandrijving: waarschuwingstijd (ca. 2 sec.) steeds actief. Automatische sluiting uit de eindpositie "deur open" na 30 sec. openingstijd en ca. 2 sec. waarschuwingstijd.
- Aandrijvingsverlichting: knippert snel bij de waarschuwingstijd.
- Optioneel relais: het relais werkt langzaam in fasen bij de openingstijd, snel bij de waarschuwingstijd en normaal tijdens de deurbeweging.
 Opmerking: aansluiting van een niet-knipperend extern waarschuwinglampje (zie afbeelding 16).

Verklaring:

Waarschuwingstijd

De tijd tussen het bevel en het begin van de deurbeweging. Een nieuw bevel tijdens deze tijd beëindigt de waarschuwingstijd zonder een aansluitende deurbeweging.

Openingstijd

Wachttijd van de deur in de eindpositie "deur open". Een bevel tijdens deze tijd start de openingstijd opnieuw.

Automatische sluiting

Automatische sluiting van de deur na een vastgelegde tijd en na het bereiken van de eindpositie "deur open". Voorwaarde is de inbouw van een fotocel en/of onderloopbeveiliging!

3.5 Aansluiting van extra componenten



LET OP
Bij diverse elektrische werkzaamheden moeten volgende punten in acht genomen worden:

- **Elektrische aansluitingen mogen alleen door een elektrotechnisch vakman gebeuren!**
- **De plaatselijke elektrische installatie moet in overeenstemming zijn met de vereiste veiligheidsvoorschriften (230/240 V AC, 50/60 Hz).**
- **Bij werkzaamheden aan de aandrijving moet de stekker uitgetrokken worden!**
- **Een verkeerde spanning aan alle aansluitklemmen van de besturing leidt tot beschadiging van de elektronica (met uitzondering van de klemmen .6, .5 en .8)!**
- **Om storingen te vermijden moet erop gelet worden dat de stuurleidingen van de aandrijving (24 V DC) gescheiden van de andere toevoerleidingen (230 V AC) gelegd worden!**

Voor de aansluiting van extra componenten moet de aandrijvingskap afgenomen worden (zie afbeelding 10). De klemmen waaraan de draadloze ontvanger of extra componenten zoals potentiaalvrije drukknoppen en sleutelschakelaars, uitschakelaars of een loopdeurcontact alsook veiligheidselementen zoals fotocellen of een

onderloopbeveiliging worden aangesloten, bezitten slechts een ongevaarlijke spanning van max. 30 V DC. **Aan alle klemmen kunnen meerdere aansluitingen gebeuren, echter max. 1 x 1,5 mm²!** (zie afbeelding 10.2). Voor de aansluiting moet in elk geval de voedingsstekker uitgetrokken worden!

3.5.1 Aansluiting van de draadloze ontvanger

De draadloze ontvanger moet als volgt worden aangesloten: Steekcontact (zie afbeelding 11)
De stekker van de ontvanger wordt in het betreffende contact van de aandrijving gestoken.

Bij de ingesloten handzender-ontvanger-set is in het algemeen de bovenste toets van de handzender reeds op de ontvanger ingesteld.
De manier waarop handzendertoetsen bij andere ontvangers geprogrammeerd moeten worden, vindt u in de desbetreffende handleiding.

Aanwijzing

De antenne moet volledig uitgerold worden en naar boven en schuin in de richting van de deuropening aan het plafond van de garage bevestigd worden. De antennekabel mag niet rond metalen delen zoals nagels, profielen e.d. gewikkeld worden. De beste richting moet door een test worden bepaald.

868 MHz: GSM 900-toestellen kunnen bij gelijktijdig gebruik de reikwijdte van de afstandsbediening beïnvloeden.

3.5.2 Aansluiting van een externe "impuls"-toets voor het activeren of stoppen van de deurbeweging

Een of meerdere toetsen met sluitcontacten (potentiaalvrij) zoals drukknoppen of sleutelschakelaars worden (parallel) als volgt aangesloten (zie afbeelding 12).
1) eerste contact aan klem **21a** (impulsingang)
2) tweede contact aan klem **20** (0 V).

Aanwijzing

Is voor een externe toets hulpspanning nodig, dan is aan klem **5** een spanning van ca. + 24 V (tegen klem **20** = 0 V) aanwezig, waarbij de totaal opgenomen stroom aan klem **5** max. 100 mA mag bedragen.

3.5.3 Aansluiting van een uitschakelaar of een loopdeurcontact (deze moet zelfopenend zijn) voor het stoppen of/en uitschakelen van de aandrijving (stop- of nood-uit-kring)

Een uitschakelaar met openercontacten (0 V schakeling of potentiaalvrij) wordt als volgt aangesloten (zie afbeelding 13):
1) De in de fabriek geplaatste draadbrug tussen klem **12** (stop of noodstop - ingang) en klem **13** (0 V) die een normale functie van de aandrijving mogelijk maakt, moet verwijderd worden!
2) -Schakeluitgang of eerste contact aan klem **12** (stop of noodstop - ingang).
-0 V (massa) of tweede contact aan klem **13** (0 V).

Aanwijzing

Door het openen van het contact worden eventuele deurbewegingen onmiddellijk gestopt en permanent onderbroken.

3.5.4 Aansluiting van een fotocel of een onderloopbeveiliging voor het activeren van een veiligheidsterugloop tot in de eindpositie "deur open"

Variante A:

Een fotocel of een onderloopbeveiliging (veiligheidsuitrusting) van het **type A (alles in orde = contact gesloten)**, die een 0 V schakeling of een potentiaalvrij contact heeft, wordt als volgt aangesloten (zie afbeelding 14):
1) De in de fabriek geplaatste 8,2 kΩ weerstand moet tussen klemmen **74** (veiligheidsingang SE) en **20** (0 V) verwijderd en, zoals getoond, **in de veiligheidsuitrusting, tussen** de schakeluitgang en klem **74** geplaatst worden.
2) 0 V (massa) of tweede contact aan klem **20** (0 V).

Variante B:

Een fotocel of een onderloopbeveiliging (veiligheidsuitrusting) van het **type B (alles in orde = contact geopend)**, die een 0 V schakeling of een potentiaalvrij contact heeft, wordt als volgt aangesloten (zie afbeelding 15):
1) De in de fabriek geplaatste 8,2 kΩ weerstand moet tussen klemmen **74** (veiligheidsingang SE) en **20** (0 V) verwijderd en, zoals getoond, **in de veiligheidsuitrusting, geplaatst** worden.
2) 0 V (massa) of tweede contact aan klem **20** (0 V).

Aanwijzing

Is voor de veiligheidsuitrusting hulpspanning nodig, dan is aan klem **5** een spanning van ca. + 24 V (tegen klem **20** = 0 V) aanwezig, waarbij de totaal opgenomen stroom aan klem **5** max. 100 mA mag bedragen.

3.5.5 Aansluiting aan het optioneel relais

Met de potentiaalvrije contacten van het optioneel relais kan bv. een externe verlichting of een niet-knipperende waarschuwinglamp ingeschakeld worden (zie afbeelding 16).
Voor de voeding van een externe verlichting moet een externe spanning worden gebruikt!

Klem .6	Openercontact	max. contactbelasting: 2,5 A / 30V DC
Klem .5	gemeenschappelijk contact	
Klem .8	Sluitercontact	500 W / 250V AC

Aanwijzing

De aan klem **5** beschikbare spanning van ca. + 24 V kan **niet** voor de voeding van een lamp worden gebruikt!

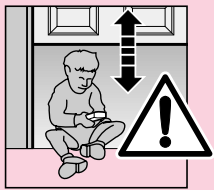
3.6 Aanwijzingen voor de bediening van de garagedeuraandrijving

Aanwijzing

De eerste functiecontroles en het programmeren of uitbreiden van de afstandsbediening moeten steeds binnen in de garage doorgevoerd worden.

Bedien de garagedeuraandrijving alleen wanneer U overzicht heeft over het bewegingsbereik van de deur. Wacht tot de deur volledig tot stilstand is gekomen vooraleer ➤

U zich in het bewegingsbereik van de deur begeeft!
Vergewis U ervan bij het in- of uitrijden dat de deur volledig geopend is.

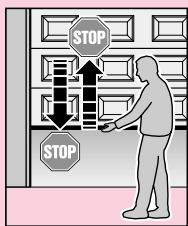


LET OP
Handzenders horen niet thuis in kinderhanden!

De werking van de mechanische ontgrendeling moet **maandelijks** gecontroleerd worden. Het trekkoord mag alleen bij gesloten deur gebruikt worden, zoniet bestaat het gevaar dat de deur bij zwakke, gebroken of defecte veren of door onvoldoende gewichtsuitbalancerings te snel dichtloopt.



LET OP
Niet met het lichaamsgewicht aan het ontgrendelingskoord hangen!



Informeert alle personen, die gebruik maken van de deur, over de reglementaire en veilige bediening van de garagedeuraandrijving. Demonstreer en test de mechanische ontgrendeling en de veiligheidsterugloop.

Houd de deur tijdens de sluitbeweging met beide handen tegen. De deurbeweging schakelt zachtjes uit en de veiligheidsterugloop wordt geactiveerd. Aan het einde van de openingsbeweging moet de deur langzaam uitlopen en stoppen.

3.6.1 Normale werking

De garagedeuraandrijving werkt in de normale modus uitsluitend met impulsbesturing, ongeacht of zij bediend werd door een externe toets, een geprogrammeerde handzendertoets, de doorzichtige toets of de P-toets:

1. Impuls: de aandrijving loopt in de richting van de eindpositie.
2. Impuls: de aandrijving stopt.
3. Impuls: de aandrijving loopt in tegengestelde richting.
4. Impuls: de aandrijving stopt.
5. Impuls: de aandrijving loopt in de richting van de eindpositie die bij de 1 impuls gekozen werd.

enz.

De aandrijvingsverlichting brandt tijdens de deurbeweging en dooft automatisch na 3 minuten.

3.6.2 Werking na de bediening van de mechanische ontgrendeling

Wanneer bv. door een netspanningsuitval de mechanische ontgrendeling werd bediend, moet voor de normale werking de geleidingsslede weer in het riemslot ingekoppeld worden:

- 1) Bedien de aandrijving tot het riemslot in de geleidingsrail voor de geleidingsslede goed bereikbaar is en stop dan de aandrijving.

- 2) Druk de groene toets aan de geleidingsslede in (zie afbeelding 19).
- 3) Beweeg de deur met de hand tot de geleidingsslede weer in het riemslot vastgekoppeld is.
- 4) Controleer door enkele ononderbroken deurbewegingen of de deur helemaal in gesloten positie loopt en of ze helemaal opent (de geleidingsslede blijft kort voor de eindaanslag "deur open" staan).

De aandrijving is nu weer klaar voor een normale werking.

Aanwijzing

Indien de werking ook na meerdere ononderbroken deurbewegingen niet verloopt zoals in stap 4 beschreven, dan is een nieuwe leercyclus noodzakelijk (zie hoofdstuk 3.3.2).

3.6.3 Meldingen van de aandrijvingsverlichting

Wanneer de voedingsstekker wordt ingestoken zonder dat de doorzichtige toets (bij afgenomen aandrijvingskap van de printplaattoets) ingedrukt is, knippert de aandrijvingsverlichting twee, drie of vier maal.

Tweemaal knipperen

De deurgegevens zijn niet beschikbaar of gewist (zoals in de leveringstoestand). De leercyclus kan onmiddellijk uitgevoerd worden.

Driemaal knipperen

Er zijn opgeslagen deurgegevens beschikbaar maar de laatste deurpositie is niet voldoende bekend. De volgende deurbeweging is een referentieloop in opengaande richting. Daarna volgen "normale" deurbewegingen.

Viermaal knipperen

Er zijn opgeslagen deurgegevens beschikbaar en ook de laatste deurpositie is voldoende bekend zodat onmiddellijk "normale" deurbewegingen op basis van impulsbediening (open-stop-dicht-stop-open enz.) kunnen volgen (normale werking na succesvolle leercyclus en stroomuitval). Uit veiligheidsoverwegingen wordt na een stroomuitval **tijdens** een deurbeweging met de eerstvolgende impuls steeds een opengaande beweging gegenereerd.

Aanwijzing

Een **referentieloop** 'open' kan hierbij afgedwongen worden indien bij het insteken van de voedingsstekker de **externe** toets (aan klemmen **20** en **21a** aangesloten) ingedrukt wordt. In dit geval knippert het lampje driemaal.

Vervangingslamp voor de aandrijvingsverlichting:
24 V/10 W, fitting: B(a)15s

3.6.4 Foutmeldingen/diagnose-LED

(lichtdiode, zie afbeelding 10.1)

Met behulp van de diagnose-LED, die door de doorzichtige toets ook bij gesloten aandrijvingskap zichtbaar is, kunnen oorzaken voor de niet bedoelde bediening eenvoudig geïdentificeerd worden. In aangeleerde toestand brandt deze LED normaal permanent en dooft zolang een extern aangesloten impuls geactiveerd is.

Aanwijzing

Door bovengenoemde toestand kan een kortsluiting in de aansluitleiding van de externe toets of van de externe toets zelf herkend worden, indien overigens een normale bediening van de garagedeuraandrijving met de geïntegreerde draadloze ontvanger of de doorzichtige toets mogelijk is.

LED:	knippert 2 x in 4 seconden
Oorzaak:	Een aan klemmen 20 en 74 aangesloten fotocel of onderloopbeveiliging werd onderbroken of bediend. Eventueel heeft een veiligheidsterugloop plaatsgevonden.
Oplossing:	De hindernis wegnemen en/of de fotocel of onderloopbeveiliging controleren en eventueel vervangen.
Opmerking:	Indien geen fotocel of onderloopbeveiliging aan klemmen 20 en 74 aangesloten is, controleren of de in de fabriek geplaatste 8,2 kΩ weerstand tussen klemmen 20 en 74 aanwezig is. Eventueel aansluiten.
Reactie:	Nieuwe impuls door een externe toets, de draadloze ontvanger, de doorzichtige toets of de P-toets. Nu volgt een deurbeweging in tegengestelde richting.
LED:	knippert 3 x in 5 seconden
Oorzaak:	De krachtbegrenzing "dicht" werd geactiveerd - de veiligheidsterugloop heeft plaatsgevonden.
Oplossing:	De hindernis wegnemen. Indien de veiligheidsterugloop zonder herkenbare reden plaatsgevonden heeft, moet de deurmechaniek gecontroleerd worden. Eventueel moeten de deurgegevens gewist en opnieuw aangeleerd worden.
Reactie:	Nieuwe impuls door een externe toets, de draadloze ontvanger, de doorzichtige toets of de P-toets - De deur gaat open.
LED:	knippert 4 x in 6 seconden
Oorzaak:	De stop- of noodstopkring is geopend of werd tijdens de deurbeweging geopend (zie hoofdstuk 3.5.3).
Oplossing:	De stop- of noodstopkring sluiten (zie hoofdstuk 3.5.3).
Reactie:	Nieuwe impuls door een externe toets, de draadloze ontvanger, de doorzichtige toets of de P-toets - Nu volgt een deurbeweging in tegengestelde richting.
LED:	knippert 5 x in 7 seconden
Oorzaak:	De krachtbegrenzing "open" werd geactiveerd - de deur is tijdens het openen gestopt.
Oplossing:	De hindernis wegnemen. Indien het stoppen voor de eindpositie "deur open" zonder herkenbare reden plaatsgevonden heeft, moet de deurmechaniek gecontroleerd worden. Eventueel moeten de

Reactie:	deurgegevens gewist en opnieuw aangeleerd worden. Nieuwe impuls door een externe toets, de draadloze ontvanger, de doorzichtige toets of de P-toets - De deur gaat sluit.
LED:	knippert 6 x in 8 seconden
Oorzaak:	Fout in de aandrijving.
Oplossing:	Eventueel moeten de deurgegevens gewist worden. Indien de fout zich herhaalt, moet de aandrijving vervangen worden.
Reactie:	Nieuwe impuls door een externe toets, de draadloze ontvanger, de doorzichtige toets of de P-toets - De deur gaat open (referentieloop "open").
LED:	knippert 7 x in 9 seconden
Oorzaak:	De aandrijving is nog niet aangeleerd (dit is slechts een aanwijzing en geen fout).
Oplossing/Reactie:	De leercyclus "dicht" moet door een externe toets, de draadloze ontvanger, de doorzichtige toets of de P-toets worden geactiveerd.
LED:	knippert 8 x in 10 seconden
Oorzaak:	De aandrijving heeft een referentieloop "open" nodig (dit is slechts een aanwijzing en geen fout).
Oplossing/Reactie:	De referentieloop "open" wordt door een externe toets, de draadloze ontvanger, de doorzichtige toets of de P-toets geactiveerd.
Aanwijzing:	Dit is de normale toestand na een stroomuitval wanneer geen deurgegevens beschikbaar of gewist zijn en/of indien de laatste positie niet voldoende bekend is.

4 Garantiebepalingen

Duur van de garantie

Bovenop de wettelijke garantie van de handelaar uit het koopcontract verlenen wij de volgende deelgarantie vanaf koopdatum:

- a) 5 jaar op het aandrijfmechanisme, de motor en de motorbesturing
- b) 2 jaar op radiosignaal, impulsgever, toebehoren en speciale installaties

Bij verbruiksmiddelen bestaat geen garantieverlening (bijv. zekeringen, batterijen, verlichtingselementen). Door gebruikmaking van de garantie wordt de garantie niet verlengd. Voor onderdelenleveringen en nabewerkingen bedraagt de garantieperiode zes maanden, minimaal echter de lopende garantieperiode.

Voorwaarden

De garantieverlening geldt alléén voor het land waarin het product werd gekocht. Het product moet via de door ons voorgeschreven verkoopweg gekocht zijn. De ➤

garantieverlening bestaat alléén voor schade aan het contractvoorwerp zelf. De vergoeding van kosten voor demontage en montage, controle van desbetreffende onderdelen, evenals vorderingen na winstverlies en schadevergoeding zijn van de garantieverlening uitgesloten. De koopkwitantie geldt als bewijs voor uw garantieverlening.

Service

Voor de duur van de garantie verhelpen wij alle gebreken aan het product die aantoonbaar terug te voeren zijn op een materiaal- of productiefout. Wij verplichten ons, het gereclameerde product naar onze keuze gratis door een foutloos product te vervangen, bij te werken of een minderwaarde te vergoeden.

Uitgesloten is schade door:

- ondeskundige montage en aansluiting
- ondeskundige ingebruikname en bediening
- invloeden van buitenaf, zoals brand, water, abnormale milieuomstandigheden
- mechanische schade door ongeval, vallen, stoten
- nalatige of opzettelijke beschadiging
- normale slijtage of onderhoudsgebreken
- reparatie door niet-gekwalificeerd personeel
- gebruik van door derden geproduceerde onderdelen
- verwijderen of onherkenbaar maken van het productienummer

Vervangen onderdelen gaan in ons eigendom over.

5 Technische gegevens

- Netaansluiting:** 230/240 V, 50/60 Hz
Standby ca. 4,5 W.
- Beveiligingstype:** Alleen voor droge ruimten.
- Uitschakelautomaat:** Wordt voor beide richtingen automatisch gescheiden aangeleerd.
- Eindpositie-uitschakeling/
Krachtbegrenzing:** Zelflerend, slijtagevast zonder mechanische schakelaars, extra geïntegreerde looptijdbegrenzing van ca. 45 sec. Bij elke deurbeweging bijregelende uitschakelautomaat.
- Nominale last:** 150 N
- Trek- en drukkracht:** 500 N
- Kortstondige toplast:** 650 N
- Motor:** Gelijkstroommotor met Hall-sensor.
- Transformator:** Met thermobeveiliging.

Aansluiting: Aansluitingstechniek zonder schroeven voor externe toestellen met veiligheidsspanning 24 V DC, voor drukknop- en sleutelschakelaars met impulsbediening.

Speciale functies:

- Aandrijvingsverlichting in de fabriek ingesteld op 3 minuten.
- Afsluitbare stop-/uitschakelaar.
- Fotocel of onderloopbeveiliging aansluitbaar
- Optioneel relais voor waarschuwingsslamp, extra externe verlichting

Snelontgrendeling: Bij stroomuitval van binnen met trekkoord te bedienen.

Afstandsbediening: 2-toetsen-handzender HS 2 en afzonderlijke ontvanger.

Universeel beslag: Voor kantel- en sectionaldeuren.

Loopsnelheid: ca. 14 cm/s (afhankelijk van de deurmatten en het gewicht).

Geluidsemmissie van de garagedeuraandrijving: ≤ 70 dB (A)

Geleidingsrail: Slechts 30 mm hoog, met geïntegreerde optilbeveiliging en onderhoudsvrije, gepatenteerde tandriem met automatische riemspaning.

Toepassing: Uitsluitend voor privé-garages. Voor lichtlopende kantel- en sectionaldeuren tot 10 m² deuropervlakte. Niet geschikt voor industriële / bedrijfstoeppingen.

Geschiktheid voor parkeerplaatsen max.: 2 parkeerplaatsen.

2 Istruzioni per il montaggio

2.1 Spazio libero necessario per il montaggio dell'unità di motorizzazione

Per il montaggio dell'unità di motorizzazione accertarsi che, durante la manovra, lo spazio libero fra il punto più alto del bordo della porta e il soffitto sia **almeno 30 mm** (vedi figura 1.1a / 1.1b).

2.2 I dispositivi di bloccaggio meccanico della porta basculante devono essere messi fuori servizio (vedi pagina , figura 1a). Nei **modelli non raffigurati nelle presenti istruzioni** il cliente deve provvedere a bloccare i chiavistelli a scatto.

2.3 Smontare completamente i dispositivi interni di bloccaggio meccanico della **porta sezionale** (vedi figura 1b).



ATTENZIONE!
Durante il montaggio della motorizzazione togliere il cordoncino (vedi figura 1.2b).

2.4 Avvertenza Porte basculanti con maniglia in ferro battuto

Diversamente dalle illustrazioni nel libretto illustrato (vedi figura 2a / 3.2a), in queste porte il fissaggio dell'attacco snodato ed il braccio di trascinamento porta devono essere installati fuori asse.

2.5 Porta sezionale con serratura disposta al centro
Nelle porte sezionali con serratura disposta al centro il fissaggio dell'attacco snodato ed il braccio di trascinamento devono essere installati fuori asse (vedi figura 2b).

2.6 Porta sezionale con profilo di rinforzo applicato fuori asse

In caso di profilo di rinforzo applicato fuori asse sulla porta sezionale, il braccio di trascinamento porta deve essere montato a destra o a sinistra del profilo di rinforzo più vicino (vedi figura 2b).

Avvertenza
Diversamente dalle figure nel libretto illustrato, per le porte con pannelli in legno utilizzare le viti per legno 5 x 35 mm in dotazione (foro Ø 3 mm).

2.7 Tensionamento della cinghia di trasmissione
La cinghia dentata della guida di traino portante è già dotata di una perfetta tensione, eseguita in fabbrica. Nelle porte di grandi dimensioni può succedere che la cinghia, al momento dell'avvio e del rallentamento, spunti brevemente dalla guida.

Questo fatto, però, non comporta alcun difetto tecnico e non ha alcun effetto negativo sul funzionamento e sulla durata dell'unità di motorizzazione.



ATTENZIONE!
Non infilare le dita nella guida di traino durante la manovra della porta: pericolo di schiacciamento!

3 Messa in funzione / Allacciamento dei componenti supplementari / Funzionamento

3.1 Stabilire le posizioni di fine corsa tramite il montaggio degli arresti di fine corsa

- 1) Inserire l'arresto per la posizione di fine corsa "Porta aperta" nella guida, tra il carrello e la motorizzazione (vedi fig. 4). Dopo aver montato il braccio di trascinamento porta (vedi fig. 6.1a / 6.2a / 6.1b / 6.2b), muovere manualmente la porta nella posizione di fine corsa d'apertura desiderata – in tal modo l'arresto di fine corsa viene spinto nella posizione giusta → (vedi fig. 7).
- 2) Fissare l'arresto per la posizione di fine corsa d'apertura.
- 3) Inserire l'arresto per la posizione di fine corsa "Porta chiusa" nella guida, tra il carrello e la motorizzazione (vedi fig. 4) e muovere manualmente la porta nella posizione di fine corsa di chiusura desiderata – in tal modo l'arresto di fine corsa viene spinto nella posizione giusta → (vedi fig. 8).
- 4) Spingere l'arresto per la posizione di fine corsa "Porta chiusa" di 1 cm nella direzione di chiusura, poi serrare.

Avvertenza

Se la manovra manuale della porta nella posizione di fine corsa scelta, "Porta aperta" o "Porta chiusa", non risulta facile, significa che la manovra è troppo difficile per la meccanica della porta e che questa deve essere controllata (vedi capitolo 1.1.2)!

3.2 Avvertenze per gli interventi sull'impianto elettrico



ATTENZIONE!
Per tutti gli interventi sull'impianto elettrico tenere conto dei seguenti punti:

- I collegamenti elettrici devono essere effettuati **esclusivamente da uno specialista !**
- L'installazione elettrica, a carico del cliente, deve essere conforme alle norme di sicurezza! **(230/240 V AC, 50/60 Hz)!**
- **Staccare la spina elettrica prima di iniziare i lavori sulla motorizzazione!**
- **Una tensione esterna sui morsetti dell'unità di comando danneggia gravemente l'intero impianto elettronico (ad eccezione dei morsetti .6, .5, e .8)!**
- **Per evitare anomalie tener conto del fatto che le linee di controllo della motorizzazione (24 V DC) vengano posate in un sistema di installazione separato dalle altre linee di installazione (230 V AC)!**

3.3 Messa in funzione della motorizzazione

La motorizzazione è dotata di una memoria, protetta da un'eventuale cancellazione in caso di caduta della tensione, in cui vengono memorizzati, durante l'operazione di apprendimento, i dati specifici della porta (percorso, sforzi necessari durante lo scorrimento del porta, ecc.), i quali vengono aggiornati durante le successive manovre della porta. Questi dati si riferiscono solo a questa stessa porta, quindi devono essere cancellati se si desidera utilizzare i dati per un'altra porta oppure se la porta ha notevol- ➤

mente modificato il proprio comportamento di scorrimento (ad es. in seguito ad uno spostamento degli arresti di fine corsa oppure in caso di montaggio di nuove molle); successivamente la motorizzazione deve effettuare una nuova fase di apprendimento.

3.3.1 Cancellazione dei dati di porta (vedi figura 18)

Al momento della consegna i dati della porta sono cancellati e la motorizzazione è pronta per la fase di apprendimento → vedi capitolo 3.3.2 Operazione di apprendimento per la motorizzazione

Nel caso sia necessaria una nuova fase di apprendimento, i dati della porta possono essere cancellati nel modo seguente:

- 1) Staccare la spina elettrica.
- 2) Premere e tenere premuto il pulsante trasparente.
- 3) Infilare la spina elettrica e tener premuto il suddetto pulsante per tutto il tempo in cui lampeggia l'illuminazione della motorizzazione. Se questa lampeggia solo una volta, ciò significa che i dati della porta sono stati cancellati. Può essere subito effettuato un nuovo apprendimento.

Avvertenza

Per le altre segnalazioni dell'illuminazione della motorizzazione (lampeggio ripetuto al momento dell'inserimento della spina elettrica) vedere capitolo 3.6.3.

3.3.2 Operazione di apprendimento per la motorizzazione.

Durante l'operazione di apprendimento vengono programmati o memorizzati, tra gli altri valori, il percorso e la forza necessaria per l'apertura e la chiusura della porta. Tale memorizzazione viene conservata anche in caso di mancanza di tensione.

Prima che si possa procedere all'apprendimento per la motorizzazione, i dati della porta devono essere cancellati (vedi capitolo 3.3.1.) e il carrello deve essere innestato in posizione.

- 1) Se necessario, il carrello disinnestato deve essere preparato all'innesto premendo il pulsante verde disposto sul carrello stesso e la porta deve essere manovrata manualmente finché il carrello non si innesti nel serrachinghia (vedi fig. 19).
- 2) Se necessario, inserire la spina elettrica: l'illuminazione della motorizzazione lampeggia due volte (vedi capitolo 3.6.3).
- 3) Se necessario, impostare, con l'interruttore dual in line "**C**" (accessibile dopo aver tolto il carter della motorizzazione, vedi figura 10 e 17), il comportamento desiderato durante la manovra di chiusura davanti alla posizione di fine corsa di chiusura:
 - posizionare l'interruttore dual in line "**C**" su **OFF** per una breve commutazione d'arresto rampa per porte sezionali (impostazione effettuata in fabbrica).
 - posizionare l'interruttore dual in line "**C**" su **ON** per una lunga commutazione d'arresto rampa per porte basculanti.
- 4) Azionare il pulsante trasparente nel carter della motorizzazione (vedi figura 20) – l'illuminazione della motorizzazione inizia a lampeggiare → (manovra di riferimento d'apertura) e continua a lampeggiare mentre la porta si apre e si arresta dopo aver raggiunto l'arresto di fine

corsa "Porta aperta" ed essere leggermente risalita (1 cm circa).

Avvertenza

Se l'arresto di fine corsa "Porta aperta" non è stato raggiunto, ciò significa che la regolazione della forza massima per l'apertura è troppo bassa e che quindi deve essere aumentata (vedi capitolo 3.3.3). Dopo aver aumentato la forza massima d'apertura (**max. un ottavo di giro per ogni tentativo di regolazione!**) manovrare la porta, premendo il tasto trasparente, nella posizione di fine corsa di chiusura. **Arrestare** la manovra di chiusura **prima che la porta raggiunga la posizione di fine corsa di chiusura, premendo nuovamente il tasto!** Successivamente ripetere la procedura no. 4 del capitolo 3.3.2.

- 5) Premere nuovamente il pulsante trasparente (vedi figura 20) → la porta si chiude mentre l'illuminazione della motorizzazione lampeggia (manovra di apprendimento "Chiusura"): il carrello deve raggiungere la posizione di fine corsa "Porta chiusa". Subito dopo la motorizzazione (con l'illuminazione della motorizzazione accesa) si muove nella posizione di fine corsa "Porta aperta" fermandosi in questo punto. L'illuminazione si spegne dopo ca. 3 minuti.

Avvertenza

Se l'arresto di fine corsa "Porta chiusa" non è stato raggiunto, ciò significa che la regolazione della forza massima per la chiusura è troppo debole e che quindi deve essere aumentata (vedi capitolo 3.3.3). Dopo aver aumentato la forza massima di chiusura (**max. un ottavo di giro per ogni tentativo di regolazione!**) i dati della porta devono essere cancellati (vedi capitolo 3.3.1) e l'apprendimento va ripetuto.

- 6) Effettuare almeno tre manovre ininterrotte della porta una dopo l'altra. Controllare che la porta raggiunga completamente la sua posizione di chiusura (in caso contrario, spostare adeguatamente l'arresto di fine corsa, "Porta chiusa", e poi effettuare una nuova istruzione della motorizzazione). Deve inoltre essere controllato se la porta si apre completamente (il carrello si ferma a breve distanza dall'arresto di fine corsa "Porta aperta").

L'apprendimento della motorizzazione è concluso e la porta è pronta per l'uso.

- 7) Controllare l'apprendimento del limitatore di sforzo, rispettando le avvertenze sulla sicurezza riportate nel capitolo 3.6!

3.3.3 Regolazione degli sforzi massimi

Gli sforzi necessari per la manovra di apertura e chiusura memorizzati durante la fase d'apprendimento vengono aggiornati anche durante le successive manovre della porta. Pertanto, per motivi di sicurezza, è necessario impedire che un eventuale lento peggioramento del comportamento di scorrimento della porta (ad es. nel caso si allenti la tensione della molla), provochi aggiornamenti continui, perché in tal caso, una manovra manuale della porta eventualmente necessaria comporterebbe un grave

rischio per la sicurezza (ad es. caduta della porta). Per questo motivo gli **sforzi massimi** disponibili per l'apertura e la chiusura **sono stati limitati in fabbrica (posizione mediana dei potenziometri)**, ma possono essere aumentati se necessario.

Gli sforzi massimi regolati con il potenziometro incidono in modo minore sulla sensibilità della limitazione degli sforzi, perché **quelli effettivamente necessari** sono stati memorizzati durante la manovra di apprendimento. Gli sforzi regolati in stabilimento sono adatti **per la manovra** delle porte di tipo standard.

Per la regolazione degli sforzi massimi necessari per la manovra d'apertura e di chiusura vi è un potenziometro **P1** e **P2** per ciascuna delle direzioni, accessibili togliendo il carter della **motorizzazione** (vedi figura 21.1 / 21.2). Con il potenziometro **P1** è possibile regolare la forza massima per la direzione di apertura; mentre con il potenziometro **P2** si regola la forza massima per la direzione **di chiusura**. Ruotando in senso orario la forza aumenta, ruotando in senso antiorario la forza si riduce.

Avvertenza

Un aumento dei valori impostati in fabbrica per gli sforzi massimi (posizione mediana dei potenziometri), va impostato esclusivamente se risulta necessario durante l'operazione di apprendimento (vedi capitolo 3.3.2).



ATTENZIONE! Pericolo di morte!
Una regolazione troppo alta può essere causa di gravi lesioni fisiche!

Una riduzione dei valori è consigliabile soltanto se si tratta di una porta di facile manovra, se è necessario un elevato livello di sicurezza ed è garantito un funzionamento "normale" (da accertare attraverso prove).



ATTENZIONE!
Con una regolazione troppo bassa la motorizzazione verrà messa fuori funzione!

Avvertenza

Oltre alla funzione di limitare gli sforzi massimi (durante la manovra di riferimento d'apertura e la manovra di apprendimento di chiusura e come limite superiore durante l'alimentazione degli sforzi) entrambi i potenziometri hanno una **seconda funzione:**

- durante una normale manovra di apertura, **P1** ha la funzione di limitare la forza, sulla base di quanto appreso durante la relativa operazione, sugli ultimi centimetri prima del raggiungimento della posizione di fine corsa d'apertura, il che permette di adattare la forza per porte che richiedono un'elevata forza solo su questo tratto.
- durante una normale manovra di chiusura, **P1** ha la funzione di limitare la forza sulla base di quanto appreso durante la relativa operazione, **dopo** che la porta ha passato il limite oltre il quale, nella limitazione di forza, non si verifica più alcuna inversione di marcia (il cosiddetto limite di inversione poco prima del raggiungimento della posizione di fine corsa di chiusura). Ciò consente di adattare la forza a quelle porte

che, per una completa chiusura ermetica, richiedono un'elevata forza in questo punto.

3.4 Altre possibilità di regolazione (tempo di preallarme, chiusura automatica, relè opzionale)

Con gli interruttori dual in line **"A"** e **"B"** (accessibili togliendo il carter della motorizzazione, vedi figure 10 e 17) possono essere impostate le seguenti funzioni della motorizzazione e del relè opzionale:

Interruttore dual in line **"A"** su **OFF** / interruttore dual in line **"B"** su **OFF**

- motorizzazione/illuminazione motorizzazione/funzione normale;
 - relè opzionale: il relè eccita insieme all'illuminazione motorizzazione, ma non emette impulsi;
- Osservazione: regolazione effettuata in fabbrica; allacciamento di un'illuminazione esterna aggiuntiva (vedi figura 16).

Interruttore dual in line **"A"** su **OFF** / interruttore dual in line **"B"** su **ON**

- motorizzazione/illuminazione motorizzazione funzione normale;
 - relè opzionale: il relè eccita appena la porta raggiunge la posizione di fine corsa di chiusura;
- Osservazione: segnalazione di "porta chiusa".

Interruttore dual in line **"A"** su **ON** / interruttore dual in line **"B"** su **OFF**

- motorizzazione: - il tempo di preallarme (ca. 2s) è sempre attivo;
 - illuminazione motorizzazione: lampeggia velocemente durante il preallarme;
 - relè opzionale: il relè emette impulsi veloci durante il tempo di preallarme; poi emette impulsi nel ritmo "normale" durante la manovra del porta;
- Osservazione: collegamento di un lampeggiatore esterno non autolampeggiante (vedi figura 16).

Interruttore dual in line **"A"** su **ON** / interruttore dual in line **"B"** su **ON**

- motorizzazione: il tempo di preallarme (ca. 2s) è sempre attivo;
 - Chiusura automatica, dalla posizione di fine corsa di apertura, dopo 30 s di tempo di sosta in apertura e dopo ca. 2 s di preallarme;
 - l'illuminazione motorizzazione lampeggia velocemente durante il preallarme.
 - relè opzionale: il relè emette impulsi lenti durante il tempo di sosta in apertura e impulsi veloci durante il preallarme; poi emette impulsi nel ritmo "normale" durante la manovra del porta.
- Osservazione: regolazione effettuata in fabbrica; collegamento di un lampeggiatore esterno senza funzione di autolampeggio (vedi figura 16).

Descrizione:

Tempo di preallarme

Tempo tra il comando di manovra e l'inizio della manovra della porta. Un nuovo comando trasmesso durante questo tempo termina il preallarme senza una successiva manovra della porta.

Tempo di sosta in apertura

Tempo di sosta della porta nella posizione di fine corsa d'apertura. Un comando di manovra durante questo tempo fa scorrere da capo il tempo di sosta in apertura.

Chiusura automatica

Chiusura automatica della porta al termine di un periodo di tempo stabilito dopo che la porta ha raggiunto la posizione di fine corsa di apertura. L'installazione di una fotocellula e/o di una costola di sicurezza è indispensabile!

3.5 Collegamento dei componenti supplementari**Avvertenze per gli interventi sull'impianto elettrico**

Per tutti gli interventi sull'impianto elettrico tenere conto delle seguenti indicazioni:

- **I collegamenti elettrici devono essere effettuati esclusivamente da uno specialista!**
- **L'installazione elettrica, a carico del cliente, deve essere conforme alle norme di sicurezza (230/240 V AC, 50/60 Hz)!**
- **Staccare la spina elettrica prima di iniziare i lavori sulla motorizzazione!**
- **Una tensione esterna sui morsetti dell'unità di comando danneggia gravemente l'impianto elettronico (ad eccezione dei morsetti .6, .5, e .8)!**
- **Per evitare anomalie tener conto del fatto che le linee di controllo della motorizzazione (24 V DC) vengano posate separatamente dalle altre linee di installazione (230/240 V AC)!**

Per allacciare i componenti supplementari, togliere il carter della motorizzazione (vedi figura 10). Ai morsetti su cui vengono collegati il radiorecettore o i componenti supplementari interni, come le tastiere, ed esterni, come gli interruttori o il contatto porta pedonale, nonché i dispositivi di sicurezza come le fotocellule o la costola di sicurezza, arriva una tensione non pericolosa, di max. 30 V DC. **Tutti i morsetti possono essere, però max. 1x1,5 mm²** (vedi figura 10.2). Sfilare in ogni caso la spina elettrica prima di effettuare l'allacciamento!

3.5.1 Collegamento del radiorecettore

Collegare il radiorecettore nel modo seguente:
Collegamento a spina (vedi figura 11)
La spina del ricevitore viene inserita nell'apposito connettore della testa motorizzazione.

Nel trasmettitore manuale/ricevitore in dotazione il tasto superiore del trasmettitore normalmente è già programmato sul ricevitore.

Per la programmazione dei pulsanti del trasmettitore manuale su ricevitori di tipo diverso consultare le istruzioni allegate al ricevitore.

Avvertenza

Srotolare completamente l'antenna e fissarla, possibilmente verso l'alto e in direzione diagonale rispetto al foro muratura, sul soffitto del garage. Non avvolgere il cavetto dell'antenna su parti metalliche come chiodi, traverse ecc.

Eseguire alcune prove per trovare l'orientamento migliore.

868 MHZ: Cellulari GSM 900 possono influenzare se utilizzati nello stesso momento la portata del controllo a distanza della radiotrasmissione.

3.5.2 Collegamento del pulsante esterno ad "impulso" per l'avvio e l'arresto delle manovre della porta

Collegare il pulsante/i pulsanti con contatti di lavoro (a potenziale zero), ad es. pulsanti interni o selettore a chiave (in caso di più pulsanti: parallelamente), nel modo seguente (vedi figura 12):

- 1) Il primo contatto sul morsetto **21a** (ingresso impulso).
- 2) Il secondo contatto sul morsetto **20** (0 V),

Avvertenza

Se un pulsante esterno necessita una tensione ausiliaria, sul morsetto **5** è disponibile una tensione di + 24 V circa (verso morsetto **20** = 0 V), la tensione massima prelevata dal morsetto **5** non deve però superare i 100 mA.

3.5.3 Collegamento di un interruttore o di un contatto porta pedonale previsti (con apertura obbligata) per l'arresto e/o lo spegnimento della motorizzazione (circuito dell'arresto o dell'arresto d'emergenza)

Collegare l'interruttore con contatti di lavoro (con commutazione verso 0 V o con potenziale zero) nel modo seguente (vedi figura 13):

- 1) Togliere il ponticello installato in fabbrica tra il morsetto **12** (ingresso dell'arresto o dell'arresto d'emergenza) e il morsetto **12** (0 V) previsto per il funzionamento normale della motorizzazione!
- 2) - Uscita di collegamento o primo contatto sul morsetto **12** (ingresso dell'arresto o dell'arresto d'emergenza).
- 0 V (massa) o secondo contatto sul morsetto **13** (0 V).

Avvertenza

L'apertura del contatto causa l'immediato arresto o la definitiva disabilitazione di eventuali manovre della porta.

3.5.4 Collegamento di una fotocellula o di una costola di sicurezza per l'attivazione di un ritorno di sicurezza della porta fino alla posizione di fine corsa d'apertura.**Variante A:**

Collegare la fotocellula o la costola di sicurezza (dispositivo di sicurezza) del tipo **A (tutto è a posto = contatto chiuso)**, che commuta verso 0 V o che ha un contatto a potenziale zero, nel modo seguente (vedi figura 14):

- 1) Rimuovere la resistenza da 8,2 k inserita in fabbrica tra il morsetto **74** (ingresso SE dispositivi di sicurezza) o **20** (0 V) e reinserirla, nel dispositivo di sicurezza, tra l'uscita di collegamento e il morsetto **74**.
- 2) 0 V (massa) o secondo contatto sul morsetto **20** (0 V).

Variante B:

Collegare la fotocellula o la costola di sicurezza (dispositivo di sicurezza) del tipo **B (tutto è a posto = contatto aperto)**, che commuta verso 0 V o che ha un contatto a potenziale zero, nel modo seguente (vedi figura 15):

- 1) Rimuovere la resistenza da 8,2 kΩ inserita in fabbrica tra il morsetto **74** (ingresso SE dispositivi di sicurezza) e **20** (0 V) e reinserirla, come illustrato, nel dispositivo di sicurezza.

L'uscita di collegamento viene collegato al morsetto **74**.

- 2) **20 V** (massa) o secondo contatto sul morsetto **20** (0 V).

Avvertenza

Se per il dispositivo di sicurezza è necessaria una tensione ausiliaria, sul morsetto **5** è disponibile una tensione di + 20 V circa (verso morsetto **20** = 0 V), la tensione massima prelevata sui morsetti **5** non deve però superare i 100 mA.

3.5.5 Collegamento a un relè opzionale

Con i contatti a potenziale zero del relè opzionale è possibile commutare ad es. un'illuminazione esterna della motorizzazione o un lampeggiatore non autolampeggiante (vedi figura 16).

Per l'alimentazione dell'illuminazione esterna è necessario applicare una tensione esterna!

Morsetto .6	contatto di riposo	carico massimo: 2,5 A / 30V DC 500 W / 250V AC
Morsetto .5	contatto comune	
Morsetto .8	contatto di lavoro	

Avvertenza

La tensione di 24 V applicata al morsetto **5** non può essere utilizzata per l'alimentazione di una lampada!

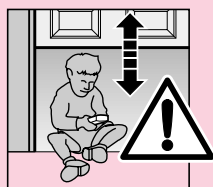
3.6 Avvertenze per il funzionamento della motorizzazione

Avvertenza

Si consiglia di effettuare le prime prove di funzionamento nonché le operazioni di programmazione o di ampliamento del telecomando sempre all'interno del garage.

Far funzionare la motorizzazione soltanto quando la zona di apertura e chiusura della porta è completamente sotto controllo. Prima di entrare in detta zona, attendere finché la porta si sia completamente arrestata.

Assicurarsi inoltre, prima di entrare o uscire dal garage, che la porta sia completamente aperta.

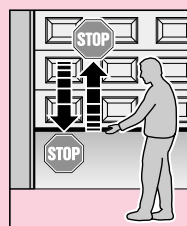


ATTENZIONE!
Tenere i trasmettitori manuali lontano dalla portata dei bambini !

Controllare **mensilmente** il perfetto funzionamento dello sblocco meccanico. Il cordoncino di recupero deve essere tirato soltanto a porta chiusa, altrimenti c'è il pericolo che la porta si richiuda rapidamente in caso di molle deboli, rotte o difettose o a causa di una insufficiente compensazione del peso.



ATTENZIONE!
Non tirare con troppa forza il pomolo con cordoncino!



Mostrare ai futuri utenti come manovrare la porta da garage in modo sicuro e appropriato. Mostrare e testare inoltre il buon funzionamento dello sblocco meccanico e dell'inversione di marcia di sicurezza. **A questo scopo arrestare la porta con entrambe le mani durante la manovra di chiusura: la motorizzazione dovrebbe spegnersi in modo rallentato ed avviare l'inversione di marcia di sicurezza. Altrettanto deve succedere durante la manovra di apertura della porta: la motorizzazione deve spegnersi in modo rallentato e la porta deve arrestarsi.**

3.6.1 Funzionamento normale

Durante il funzionamento normale, la motorizzazione funziona esclusivamente con il comando ad impulsi sequenziali, ed è irrilevante se è stata azionata la tastiera interna, un pulsante programmato del telecomando o il pulsante trasparente:

1. Impulso: la motorizzazione si muove verso la posizione di fine corsa.
2. Impulso: la motorizzazione si ferma.
3. Impulso: la motorizzazione si muove nella direzione opposta.
4. Impulso: la motorizzazione si ferma.
5. Impulso: la motorizzazione si muove verso la posizione di fine corsa scelta con il 1. impulso.

ecc.

L'illuminazione della motorizzazione è accesa durante la manovra delle porta e, a manovra terminata, si spegne automaticamente dopo 3 minuti.

3.6.2 Funzionamento dopo l'azionamento dello sblocco meccanico

Se è stato azionato lo sbloccaggio meccanico, ad es. in seguito ad una caduta di tensione di rete, per il funzionamento normale il carrello deve essere reinnestato nella serracinghia dentata nel modo seguente:

- 1) Azionare la motorizzazione finché il carrello possa facilmente raggiungere la serracinghia, fermare la motorizzazione.
- 2) Premere il tasto verde del carrello (vedi figura 19).
- 3) Muovere la porta manualmente finché il carrello non è reinnestato nella serracinghia.
- 4) Verificare, facendo manovrare la porta più volte e senza interrompere la manovra, che la porta raggiunga completamente la posizione di chiusura e che si apra completamente (il carrello si ferma a breve distanza dall'arresto di fine corsa di apertura).

La motorizzazione è di nuovo pronta per il funzionamento normale.

Avvertenza

Nel caso in cui la porta, nonostante le manovre ininterrotte, non si comporti come descritto nel punto 4, si rende necessaria una nuova manovra di apprendimento (vedi capitolo 3.3.2).

3.6.3 Segnalazioni dell'illuminazione motorizzazione

Se si infila la spina elettrica senza che il pulsante trasparente (in caso di coperchio tolto: il pulsante della scheda) sia premuto, l'illuminazione della motorizzazione lampeggia due, tre o quattro volte.

Se lampeggia due volte:

significa che i dati della porta non sono disponibili o sono stati cancellati (come alla consegna); si può subito procedere alla fase di apprendimento

Se lampeggia tre volte:

significa che i dati della porta sono disponibili, ma l'ultima posizione della porta non risulta sufficientemente chiara. La successiva manovra quindi è una manovra di riferimento di apertura. Poi seguono manovre "normali".

Se lampeggia quattro volte:

significa che i dati memorizzati sono disponibili e che anche l'ultima posizione della porta è sufficientemente chiara per consentire subito manovre "normali" in considerazione del comando ad impulsi sequenziali (Apri-Stop-Chiudi-Stop-Apri ecc.) (comportamento normale dopo l'apprendimento corretto e la caduta di corrente). Dopo una mancanza di corrente **durante** il movimento della porta, il primo impulso successivo, per motivi di sicurezza, sarà sempre un impulso di apertura.

Avvertenza

Durante questa apertura è possibile ottenere con forza una **manovra di riferimento** d'apertura se, inserendo la spina elettrica, si preme il pulsante **esterno** (collegato ai morsetti **20 e 21a**). In questo caso la l'illuminazione lampeggia tre volte.

L'illuminazione di riserva per la motorizzazione:
24 V/10 W, portalamпада: B(a)15s

3.6.4 Messaggi d'errore / LED di diagnostica

(diodo luminoso, vedi figura 10.1)

Con l'aiuto del LED di diagnostica, visibile attraverso il pulsante trasparente anche quando il carter è chiuso, è possibile identificare con facilità le cause di un malfunzionamento. In caso di motorizzazione programmata, il LED normalmente è acceso con luce fissa ed è spento per il tempo in cui è applicato un impulso collegato all'esterno.

Avvertenza:

Il comportamento sopra descritto consente di diagnosticare un cortocircuito nella linea di collegamento della tastiera esterna o un cortocircuito della tastiera stessa, anche quando altrimenti il funzionamento della motorizzazione con il radiorecettore o il pulsante trasparente sia regolare.

LED: lampeggia 2 volte entro 4 secondi

Causa: il raggio della fotocellula o la costola di sicurezza collegata ai morsetti **20 e 74** è stato rispettivamente interrotto o stata azionata. Eventualmente è stata effettuata una manovra di ritorno di sicurezza.

Eliminazione: rimuovere l'ostacolo e/o controllare la fotocellula o la costola di sicurezza, eventualmente sostituire.

Avvertenza: se ai morsetti **20 e 74 non** è collegata né una fotocellula né una costola di sicurezza: controllare se c'è la resistenza da 8,2 kΩ inserita in fabbrica tra il morsetti **20 e 74** – eventualmente collegare.

Accettazione: mandare un nuovo impulso dal pulsante esterno, dal radiorecettore, dal pulsante trasparente o dal pulsante P - segue una manovra nella direzione opposta a quella precedente.

LED: lampeggia 3 volte entro 5 secondi

Causa: il limitatore di sforzo "chiusura" ha reagito - la manovra di ritorno di sicurezza è compiuta.

Eliminazione: rimuovere l'ostacolo. Se la manovra di ritorno di sicurezza è avvenuta senza ragione apparente: controllare la meccanica della porta. Eventualmente occorre cancellare e poi riprogrammare i dati della porta.

Accettazione: mandare un nuovo impulso dal pulsante esterno, dal radiorecettore, dal pulsante trasparente o dal pulsante P - segue una manovra di apertura.

LED: lampeggia 4 volte entro 6 secondi

Causa: il circuito dell'arresto o dell'arresto d'emergenza è aperto o è stato aperto durante la manovra della porta (vedi capitolo 3.5.3)

Eliminazione: chiudere il circuito dell'arresto o dell'arresto d'emergenza (vedi capitolo 3.5.3)

Accettazione: mandare un nuovo impulso dal pulsante esterno, dal radiorecettore, dal pulsante trasparente o dal pulsante P - segue una manovra nella direzione opposta a quella precedente.

LED: lampeggia 5 volte entro 7 secondi

Causa: il limitatore di sforzo di "Apertura" ha reagito - la porta si è fermata durante la manovra di apertura.

Eliminazione: rimuovere l'ostacolo. Se l'arresto davanti alla posizione di fine corsa di apertura è avvenuto senza ragione apparente: controllare la meccanica della porta. Eventualmente occorre cancellare e poi riprogrammare i dati della porta.

Accettazione: mandare un nuovo impulso dal pulsante esterno, dal radiorecettore, dal pulsante trasparente o dal pulsante P - segue una manovra di chiusura.

LED: lampeggia 6 volte entro 8 secondi

Causa: anomalia motorizzazione

Eliminazione: eventualmente cancellare i dati della porta. Nel caso in cui l'anomalia si verifichi ripetutamente: sostituire la motorizzazione.

Accettazione: mandare un nuovo impulso dal pulsante esterno, dal radiorecettore, dal pulsante trasparente o dal pulsante P - segue una manovra di apertura (manovra di riferimento di apertura).

LED:	lampeggia 7 volte entro 9 secondi
Causa:	non è ancora stata eseguita la fase apprendimento per la motorizzazione (è soltanto un'avvertenza, non un'anomalia)
Eliminazione/accettazione:	far eseguire una manovra di apprendimento di chiusura tramite il pulsante esterno, il radioricevitore, il pulsante trasparente o il pulsante P.
LED:	lampeggia 8 volte entro 10 secondi
Causa:	a motorizzazione necessita di una manovra di riferimento di apertura (è solo un'avvertenza, non un'anomalia).
Eliminazione/accettazione:	attivare la manovra di riferimento di apertura con un tasto esterno, il radioricevitore, il pulsante trasparente il pulsante P.
Avvertenza:	Questo lo stato normale dopo una caduta della tensione rete, nel caso in cui i dati della porta non siano disponibili o siano stati cancellati e/o l'ultima posizione della porta non sia sufficientemente chiara.

4 Garanzia

Durata della garanzia

Oltre alla garanzia concessa dal commerciante ai sensi di legge e regolata nel contratto d'acquisto, a partire dalla data d'acquisto si concedono le seguenti garanzie parziali:

- a) 5 anni sul meccanismo d'azionamento, motore e controllo motore
- b) 2 anni sul sistema radio, trasduttori impulsi, accessori e dispositivi speciali

La garanzia non copre componenti soggetti ad usura, quali ad esempio fusibili, batterie, lampadine. La garanzia non verrà comunque prolungata in seguito ad una richiesta. Per le forniture di ricambio e migliorie la durata della garanzia corrisponde a sei mesi o almeno al periodo garantito.

Presupposti

La garanzia verrà concessa solamente per il paese in cui è stato acquistato l'apparecchio. La merce deve essere dunque stata acquistata all'interno della nostra rete di distribuzione. La garanzia copre esclusivamente i danni specificati nell'oggetto contrattuale. La garanzia esclude comunque il rimborso di spese per lo smontaggio e montaggio, controllo dei rispettivi componenti, nonché richieste basate su mancato guadagno e risarcimento danni. Per tutte le richieste di garanzia è comunque necessario presentare la rispettiva ricevuta d'acquisto.

Prestazione

Per il periodo di validità della garanzia ci impegneremo ad eliminare tutti i difetti constatati nel prodotto, che siano provatamente attribuibili ad errori di materiale o produzione. Inoltre, ci impegneremo a sostituire gratuitamente

su nostra decisione merci difettose con prodotti esenti da difetti e ad apportare migliorie ai prodotti difettosi o a rimborsare il valore minimo.

Sono comunque esclusi danni attribuibili a:

- montaggio e collegamento non appropriati
- messa in funzione e impiego non appropriati
- influssi esterni, quali ad esempio fuoco, acqua, condizioni ambientali anomale
- danneggiamenti meccanici in seguito ad infortuni, caduta e urti
- distruzione negligente o premeditata
- normale usura o carente manutenzione
- riparazioni eseguite da parte di persone non qualificate
- impiego di componenti di produttori terzi
- cancellazione o danneggiamento del numero di produzione

I componenti sostituiti passeranno di nostra proprietà.

5 Dati tecnici

Alimentazione: 230/240 V, 50/60 Hz
Standby ca. 4,5 W

Tipo di protezione: Adatta solo per locali asciutti

Spegnimento automatico: Viene istruito automaticamente e separatamente per le due direzioni di marcia.

Disattivazione fine corsa/limitatore di sforzo: Ad autoapprendimento, esente da usura perché senza interruttori meccanici, inoltre con limitazione del ciclo di manovra incorporata a ca. 45 s. Spegnimento automatico con registrazione successiva ad ogni manovra.

Carico utile: 150 N

Forza di trazione e di spinta: 500 N

Carico massimo transitorio: 650 N

Motore: Motore a corrente continua con sensore di Hall

Trasformatore: Con termointerruttore

Collegamento: Esente da viti per apparecchi esterni con tensione di sicurezza 24 V DC, come ad es. pulsantiera esterna e interna con funzionamento ad impulsi.

Funzioni speciali: - Illuminazione motorizzazione temporizzata in fabbrica a 3 minuti

- interruttore Stop/Spento collegabile
- fotocellula o costola di sicurezza collegabile
- relè opzionale per lampeggiante, seconda illuminazione motorizzazione

- Sbloccaggio rapido:** In mancanza di corrente da azionare dall'interno tramite pomolo con cordoncino
- Telecomando:** Trasmettitore manuale HS 2 a due pulsanti e ricevitore separato.
- Accessori universali:** Per porte basculanti e porte sezionali
- Velocità di apertura/chiusura:** Ca. 14 cm/s, a seconda del peso e delle dimensioni della porta
- Emissione sonora della Motorizzazione:** ≤ 70 dB (A)
- Guida di traino portante:** Da 30 mm particolarmente piatta. Con sicurezza antintrusione incorporata e cinghia dentata brevettata esente da manutenzione e con tensione cinghia automatica.
- Impiego:** Adatta solo per garage privati. Per porte basculanti e sezionali di facile manovra e con superficie fino a 10 mq. Non adatta per l'impiego industriale/commerciale.
- Adatta per n. posti auto.:** Max. 2

