



Grilles à enroulement RollMatic

La solution idéale pour les magasins à petite devanture

HÖRMANN

Une technique convaincante

Des détails parfaitement harmonisés

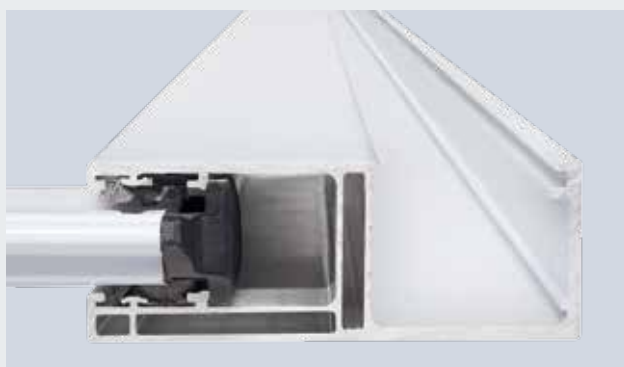


Une construction compacte avec deux variantes de tablier

Grâce à sa construction compacte avec linteau nécessaire et profondeur de montage de max. 335 mm, la nouvelle grille à enroulement RollMatic est tout indiquée pour les fermetures des magasins à petite devanture. Vous avez le choix entre deux variantes de tablier. Elles sont toutes deux proposées dans un grand nombre de couleurs RAL. La HG-L est en outre disponible en exécution brute de presse. Ainsi, les grilles à enroulement s'intègrent parfaitement à leur environnement.



Exclusivité Hörmann



Profilé de sol verrouillable



Verrou coulissant

Commande manuelle ou motorisée

La grille peut être manœuvrée au moyen d'un treuil à chaîne ou d'un câble de traction en cas de commande manuelle ou de manière automatique avec une motorisation. En outre, le limiteur d'effort de série rend toute sécurité de contact ou anti-happement superflue. La motorisation étant intégrée de manière compacte dans le capot de l'arbre d'enroulement, la grille requiert un écoinçon latéral de seulement 110 mm d'un côté et de 210 mm du côté motorisation.

Fiabilité et sécurité

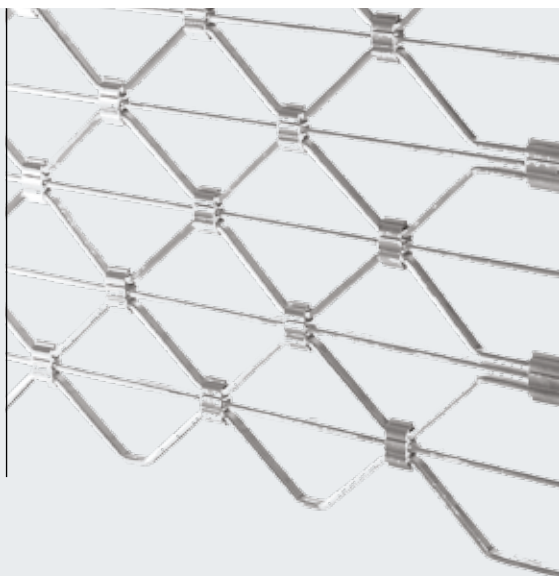
La technique à ressorts de traction assure une manœuvre manuelle aisée de la grille. Associée aux exécutions motorisées, cette technique éprouvée assiste la motorisation à l'ouverture et à la fermeture. En outre, des guides de câble doubles protègent la grille de toute chute.

Fixation anti-intrusion

Les dispositifs anti-extraction équipant de série les extrémités latérales du tablier maintiennent la grille de manière fiable dans le rail de guidage. Ils protègent ainsi le tablier de la grille à enroulement de toute tentative d'enfoncement hors du rail de guidage, assurant une protection anti-intrusion efficace.

Verrouillage sûr

Les grilles à enroulement à commande manuelle peuvent être fermées de manière sûre au moyen d'un profilé de sol verrouillable par cylindre profilé pouvant être actionné, au choix, de l'intérieur ou de l'extérieur. Elles peuvent également être sécurisées à l'aide d'un verrou coulissant. Pour les grilles motorisées, la motorisation prévient tout relevage du tablier. Néanmoins, pour encore plus de sécurité, cette exécution peut également être dotée d'un profilé de sol verrouillable et d'un verrou coulissant.



HG-L, aluminium léger et compact

Cette exécution en aluminium élégante et compacte est idéale pour les galeries marchandes couvertes. Elle est proposée avec surface laminée à froid ou avec laquage à base de poudre.



HG 75, aluminium

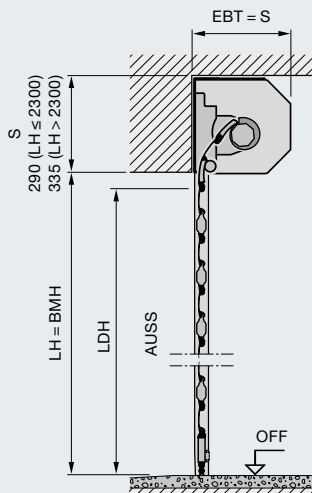
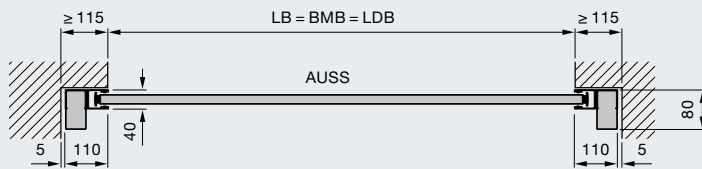
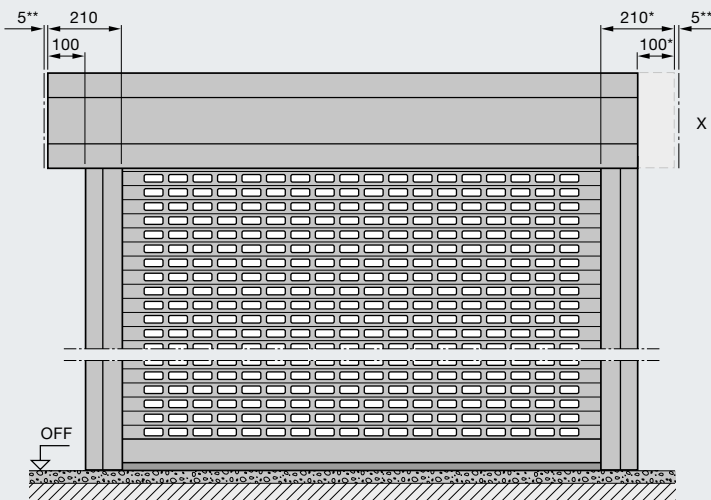
Les profilés en aluminium extrudés sont disponibles en surface avec laquage à base de poudre. Les perforations rectangulaires de 100 × 40 mm peuvent être réalisées de manière alignée ou décalée.

Type de tablier	HG-L	HG 75
Domaine dimensionnel		
Largeur jusqu'à	4000 mm	4000 mm
Hauteur jusqu'à	3100 mm	3000 mm
Matériau	Aluminium	Aluminium
Surface sans laquage	Laminées à froid	
Surface avec laquage	Laquage en RAL au choix	RAL 9016, RAL 7035, RAL 9006, RAL 5011, RAL 8028, RAL 7016, RAL 9005
Poids du tablier	Env. 6,5 kg/m ²	Env. 6,5 kg/m ²

Dimensions de montage / Domaine dimensionnel

Grilles à enroulement RollMatic

Pose derrière la baie



Légende

BMB	Largeur de commande
BMH	Hauteur de commande
LB	Largeur jour
LDB	Largeur de passage libre = dimension de commande
LH	Hauteur jour
LDH	Hauteur de passage libre
EBT	Profondeur de montage
S	Linteau nécessaire
OFF	Sol fini
AUSS	Extérieur

Profondeur de montage EBT

Hauteur de porte < 2300 mm	290 mm
Hauteur de porte ≥ 2301 mm	335 mm

Linteau nécessaire S

Hauteur de porte < 2300 mm	290 mm
Hauteur de porte ≥ 2301 mm	335 mm

Passage libre

Largeur	LB
Hauteur (avec motorisation)	LH - 60 mm
Hauteur (sans motorisation)	LH - 125 mm
Hauteur (avec profilé de sol verrouillable ou verrou coulissant)	LH - 125 mm

Encombrement latéral

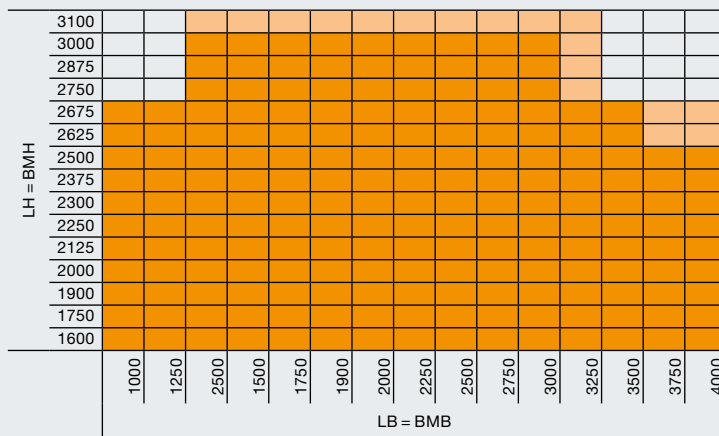
Côté motorisation	110 mm
Côté sans motorisation	210 mm

X Capot d'arbre d'enroulement

* Outre la position variable de la motorisation (à gauche de série ou à droite en option) avec saillie du capot d'arbre d'enroulement uniquement côté motorisation, un aspect symétrique est également proposé en option.

** Distance au bord de min. 5 mm

Domaine dimensionnel



	Domaine dimensionnel pour HG 75
	Domaine dimensionnel pour HG-L

Dimensions en mm

Hörmann : l'assurance de la qualité



Hörmann KG Amshausen, Allemagne



Hörmann KG Antriebstechnik, Allemagne



Hörmann KG Brandis, Allemagne



Hörmann KG Brockhagen, Allemagne



Hörmann KG Dissen, Allemagne



Hörmann KG Eckelhausen, Allemagne



Hörmann KG Freisen, Allemagne



Hörmann KG Ichtshausen, Allemagne



Hörmann KG Werne, Allemagne



Hörmann Alkmaar B.V., Pays-Bas



Hörmann Legnica Sp. z o.o., Pologne



Hörmann Beijing, Chine



Hörmann Tianjin, Chine



Hörmann LLC, Montgomery IL, USA



Hörmann Flexon LLC, Burgettstown PA, USA



Shakti Hörmann Pvt. Ltd., Inde

En tant que seul fabricant complet sur le marché international, le groupe Hörmann propose une large gamme d'éléments de construction, provenant d'une seule source. Ils sont fabriqués dans des usines spécialisées suivant les procédés de fabrication à la pointe de la technique. Grâce au réseau européen de vente et de service, orienté vers le client et la présence sur le marché aux Etats-Unis et en Asie, Hörmann se positionne comme votre partenaire international performant pour tous les éléments de construction. Hörmann, l'assurance de la qualité.

PORTES DE GARAGE
MOTORISATIONS
PORTES INDUSTRIELLES
EQUIPEMENTS DE QUAI
BLOCS-PORTES
HUISSERIES

HÖRMANN