



# GARAGEDEUREN ROLLMATIC

**NIEUW.** 20 % hogere openingssnelheid en slimme bediening met de roldeurbesturing RollMatic 2

**HÖRMANN**







4

Goede redenen  
om voor Hörmann-  
garagedeuren  
te kiezen.



14

Inspiratie.



20

Design.  
Uitrusting.  
Toebehoren.

# Al generaties lang verantwoordelijk

Het familiebedrijf Hörmann kijkt terug op meer dan 85 jaar ervaring als specialist op het gebied van bouwelementen. Dat schept verplichtingen ten opzichte van huidige en toekomstige generaties. Juist daarom speelt de ecologische verantwoordelijkheid een belangrijke rol voor ons. Daarvoor ontwikkelen wij innovatieve oplossingen voor duurzame producten en intelligente milieubescherming.



## “EEN GOEDE NAAM MOET MEN VERDIENEN.”

August Hörmann

Geheel in de geest van de oprichter van het bedrijf is het merk Hörmann tegenwoordig een echte kwaliteitsbelofte. Met meer dan 20 miljoen verkochte deuren en aandrijvingen behoort Hörmann tot de meest succesvolle Europese aanbieders. Dankzij het uitgebreide internationale verkoop- en servicenet is Hörmann uw sterke partner voor hoogwaardige bouwelementen.

**TOEKOMST IN HET VIZIER.** Hörmann loopt met het goede voorbeeld voorop. Daarom dekken wij onze stroombehoefte in Duitsland voor 100 % uit eco-stroom. De combinatie van een intelligent en gecertificeerd energiemanagementsysteem, het CO<sub>2</sub>-neutraal versturen van post en het recyclen van herbruikbare materialen bespaart jaarlijks meer dan 60000 ton CO<sub>2</sub>. Daarnaast compenseren wij meer dan 100000 ton CO<sub>2</sub> door het stimuleren van windenergie- en bebossingsprojecten in samenwerking met ClimatePartner.



Meer informatie vindt u op  
[www.hormann.nl/bedrijf/milieu](http://www.hormann.nl/bedrijf/milieu)



Meer informatie vindt u op  
[www.hormann.be/bedrijf/milieu](http://www.hormann.be/bedrijf/milieu)





# Merkkwaliteit Made in Germany



Het familiebedrijf Hörmann biedt alle belangrijke bouwelementen voor bouwen en renoveren uit één hand. Deze worden vervaardigd in hooggespecialiseerde fabrieken volgens de nieuwste stand van de techniek. Daarnaast werken onze medewerkers intensief aan nieuwe producten, continue vooruitgang en detailverbeteringen. Zo ontstaan octrooien en een exclusieve marktpositie.





10 jaar garantie\*

**GEGARANDEERD LANGE LEVENSDUUR.** Alle belangrijke deur- en aandrijfcomponenten worden bij Hörmann zelf ontwikkeld en gefabriceerd. Duurtests onder reële voorwaarden zorgen voor geperfectioneerde standaardproducten in Hörmann-kwaliteit. Om die reden en dankzij een compromisloze kwaliteitsverzekering krijgt u bij Hörmann 10 jaar garantie op alle garageroldeuren RollMatic, RollMatic T en garagedeuren RollMatic OD en 5 jaar op Hörmann-aandrijvingen <sup>1)</sup>.

<sup>1)</sup> De uitgebreide garantievooraarden vindt u op: [www.hormann.nl](http://www.hormann.nl) / [www.hormann.be](http://www.hormann.be)



**BETROUWBARE GEWICHTSUITBALANCERING.** Het in de geleidingsrail geïntegreerde gewichtsuitbalanceringsysteem <sup>2)</sup> ondersteunt de aandrijving bij het openen resp. sluiten van de deur en ontziet het aandrijvingsmechanisme. De meervoudige verenpakketten en de dubbele stalen kabels beveiligen het deurblad in elke positie tegen naar beneden vallen. In geval van een noodopening kan de deur gemakkelijk manueel worden bediend. Bij de roldeur is daarvoor geen handzwengel <sup>2)</sup> nodig.

<sup>2)</sup> niet bij garageroldeur RollMatic T

Gepatenteerde trekverentechniek met veer-in-veersysteem bij garageroldeur RollMatic





# Universeel toepasbaar

Roldeuren en garagedeuren RollMatic OD openen loodrecht en bieden maximaal ruimte in en voor uw garage. De vorm van de garageopening speelt bij de inbouw geen rol. Rechthoekig, afgeschuind, met segment- of rondboog. Voor inbouwsituaties met geringe zijdelingse aanslagen is de RollMatic ook verkrijgbaar als buitenroldeur met montage vóór de garageopening.







**GARAGEROLDEUR ROLLMATIC.** De compacte roldeuren zijn de beste keuze wanneer het gedeelte onder het plafond van uw garage vrij moet blijven of uw garage te klein is voor een garagedeur RollMatic OD of sectionaaldeur. Het deurblad van de roldeur wordt compact in de latei van de deuropening opgerold en u kunt het gedeelte onder het plafond gebruiken voor verlichting of als extra opbergruimte.

→ Meer informatie vindt u vanaf pagina 26.



#### **GARAGEROLDEUR ROLLMATIC T**

De voordelige garageroldeur met krachtige kokeraandrijving zorgt voor meer ruimte voor en in uw garage. Het deurblad wordt via een geleidingsrol en inlooptrechter geleid, waarbij een geluidsarme deurloop overtuigt.

→ Meer informatie vindt u vanaf pagina 30.



**GARAGEDEUR ROLLMATIC OD.** Voor garages met erg weinig latei zijn de ruimtebesparende garagedeuren zeer geschikt. Het deurblad wordt via de smalle geleidingsrail naar het plafond gevoerd. Door de ruimtebesparende aandrijfmontage aan de zijkant vergt de RollMatic OD slechts 60 mm benodigde lateihogte.

→ Meer informatie vindt u vanaf pagina 32.

# Een blijvend mooi deuraanzicht

Het regelmatig openen laat bij iedere roldeur door de constructie bepaalde (of ontwerpgerelateerde) sporen achter op het deurblad. Naast de hoogwaardige oppervlakteafwerking zorgen innovatieve oplossingen zoals speciale lagerringen, de positie van de looprol en de nieuwe, optionele DuraBelt voor een maximale reductie van deze sporen. Zo hebt u lang plezier van een mooi deuraanzicht.





**Alleen bij Hörmann**  
 Slijtagebestendige lagerringen bij  
 roldeur RollMatic

**STANDAARD MINDER LOOPSPOREN.** De looprollen **1** die het deurblad boven de geleidingsrail leiden, zijn zo gepositioneerd dat door de constructie bepaalde loopsporen uitsluitend in het weinig zichtbare deel achter de geleidingsrail kunnen ontstaan. Bovendien beperken slijtvaste lagerringen bij de roldeur RollMatic **2** sporen tot de binnenkant van het bovenste profiel.

**Alleen bij Hörmann**  
 DuraBelt

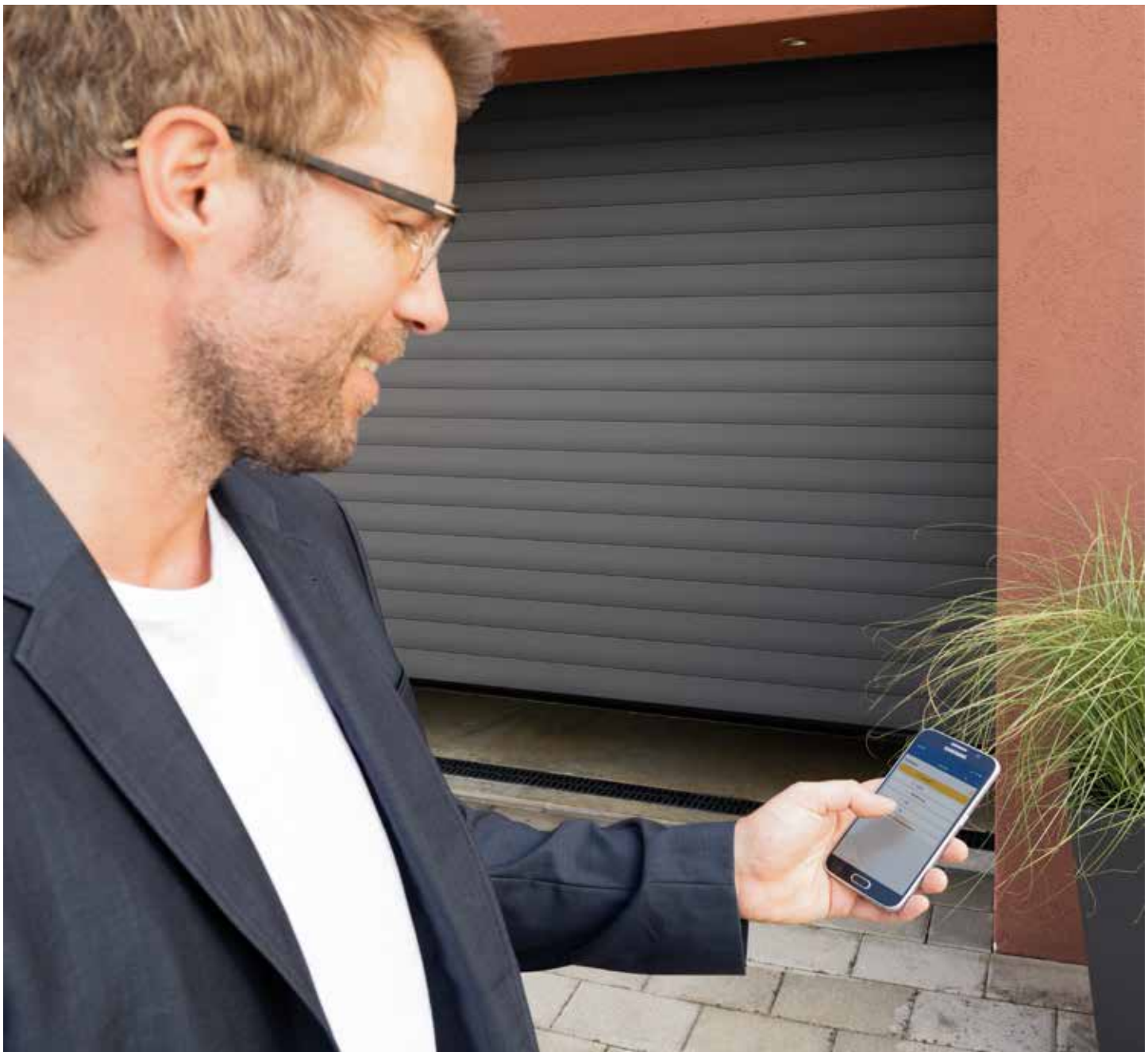
**EXTRA BESCHERMING VAN HET OPPERVLAK.** Door vervuiling kunnen er bij het oprollen lichte krassen ontstaan op het deurblad. Het gepatenteerde DuraBelt **3** reduceert dit aanzienlijk. Bij het oprollen liggen er meerdere riemen tussen de afzonderlijke lagen van het deurblad waardoor de profielen slechts minimaal contact maken. DuraBelt is optioneel verkrijgbaar voor binnen- en buitenroldeuren en kan ook achteraf worden gemonteerd.

→ Meer informatie vindt u vanaf pagina 27.



# Intelligent bedieningscomfort

Bedien de aandrijvingen van uw garagedeur, inrithek en deur, huisdeursloten, licht en nog veel meer eenvoudig, veilig en comfortabel met een handzender, draadloze knop of smartphone. Alle aandrijvingen, ontvangers en bedieningselementen met BiSecur-radiotechniek zijn 100 % compatibel.





Alleen bij Hörmann

**GECERTIFICEERDE VEILIGHEID.** Het bidirectionele radiosysteem BiSecur met een bijzonder veilige coderingsprocedure en een stabiel, storingsvrij bereik biedt u de zekerheid dat vreemden uw radiosignaal niet kunnen kopiëren. Dat bevestigen ook de veiligheidsexperts van de Duitse Ruhr-universiteit in Bochum en onafhankelijke testinstituten.

Bekijk het filmpje op  
[www.hormann.nl/mediacenter](http://www.hormann.nl/mediacenter)  
[www.hormann.be/mediacenter](http://www.hormann.be/mediacenter)

**INTELLIGENTE TECHNIEK.** Hörmann-aandrijvingen overtuigen door meer comfort, slimme functies en intelligente techniek. Met onze elegante handzenders opent u de garagedeur bijvoorbeeld comfortabel vanuit uw auto. Of gebruik uw smartphone als deuropener met de Hörmann BlueSecur-app<sup>1)</sup> of het Hörmann Smart Home-systeem homee<sup>2)</sup>.

Bekijk het filmpje op  
[www.hormann.nl/mediacenter](http://www.hormann.nl/mediacenter)  
[www.hormann.be/mediacenter](http://www.hormann.be/mediacenter)

→ Meer informatie vindt u vanaf pagina 38.

<sup>1)</sup> bij garageroldeur RollMatic T optioneel in combinatie met het externe HET-BLE

<sup>2)</sup> bij garageroldeur RollMatic en bij garagedeur RollMatic OD

Met één druk op de toets geeft de kleur van de led op de handzender HS5BS of op de binnendruknop FIT5BS de deurpositie aan<sup>2)</sup>.

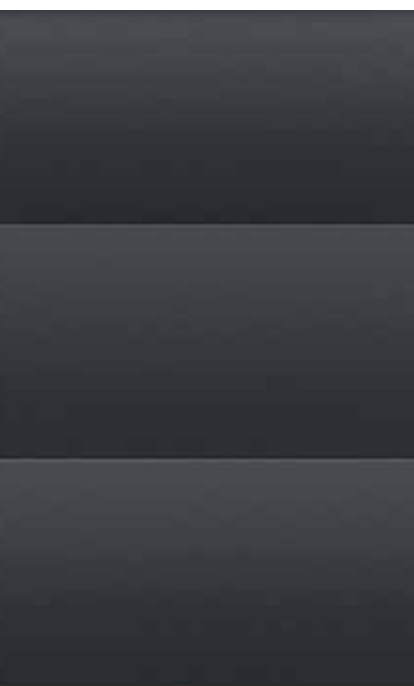


Met het Smart Home-systeem homee kunt u alle deurfuncties met uw tablet of smartphone bedienen.<sup>2)</sup>



**PAST PERFECT BIJ UW WONING.** Om ervoor te zorgen dat uw garagedeur optimaal bij de architectuur van uw woning past, bieden wij de roldeur RollMatic, RollMatic T en de garagedeur RollMatic OD in 16 kleuren aan. Voor een buitengewoon mooi deuraanzicht adviseren wij de kleur Noir 2100 Sablé antraciet metallic.

→ Meer informatie vindt u vanaf pagina 24.







PAGINA 12 – 13. Garageroldeur in verkeerswit RAL 9016

BOVEN. Garageroldeur en zijdeur in mosgroen RAL 6005

LINKSONDER. Detail Noir 2100 Sablé

ONDER MIDDEN. Garageroldeur in Noir 2100 Sablé

RECHTSONDER. Garageroldeur in verkeerswit RAL 9016





**DEUR MET NATUURLIJKE UITSTRALING.** Het bijzonder slijtvaste Decograin-oppervlak en het voordelige Decopaint-oppervlak overtuigen dankzij hun natuurgetrouwe houtlook.

→ Meer informatie vindt u vanaf pagina 25.



LINKSBOVEN. Garageroldeur in Decograin Rosewood

RECHTSBOVEN. Detail Decograin Golden Oak

ONDER. Garageroldeur in Decograin Golden Oak





**BUITENROLDEUR.** Voor garages met een kleine latei en / of zijdelingse aanslagen is de RollMatic ook verkrijgbaar als buitenroldeur met montage vóór de garageopening. De buitenroldeur wordt geleverd als compleet pakket met een optimaal afgestemde aandrijving. Voor een uniform harmonieus aanzicht van de garagedeur worden de geleidingsrails en de pantserbekleding in de kleur van de garagedeur geleverd. Bij Decopaint gebeurt dit in de basiskleur van het decor.

→ Meer informatie vindt u vanaf pagina 27.





LINKSBOVEN. Buitenroldeur in lichtgrijs RAL 7035

RECHTSBOVEN. Garageroldeur en zijdeur in verkeerswit RAL 9016

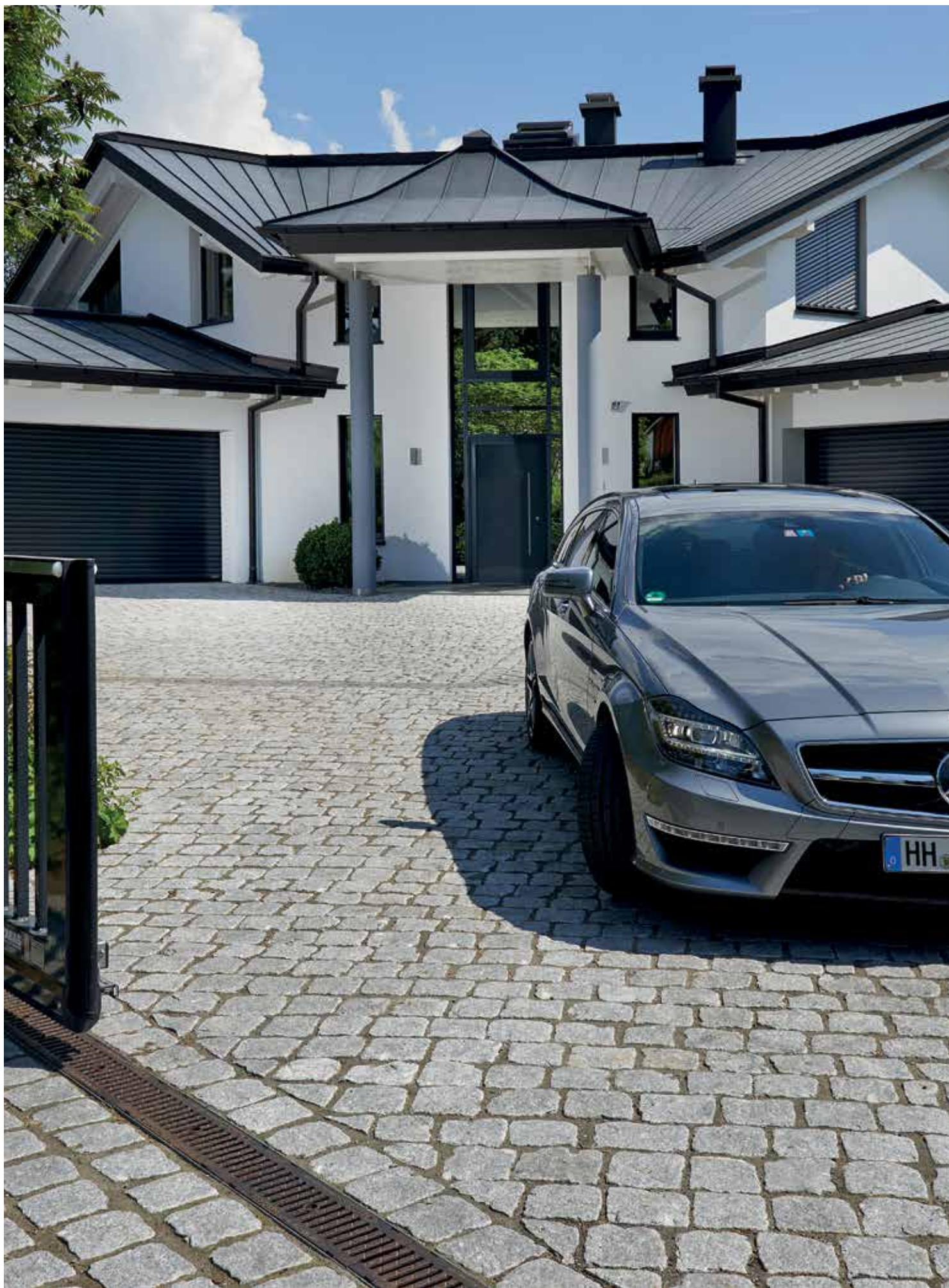
LINKSONDER. Buitenroldeur in lichtgrijs RAL 7035



**ZIJDEUREN.** Bij Hörmann speelt de zijdeur geen bijrol. Want alleen wanneer de zijdeur perfect is afgestemd op de garagedeur klopt ook de totaalindruk. Daarom is de NT 60-zijdeur verkrijgbaar in alle oppervlakken en kleuren. Daarbij vormt de hoogwaardige 60 mm aluminium omramingsconstructie het ideale kader voor de deurvulling. Deze wordt standaard bevestigd met glaslijsten.

→ Meer informatie vindt u vanaf pagina 36.



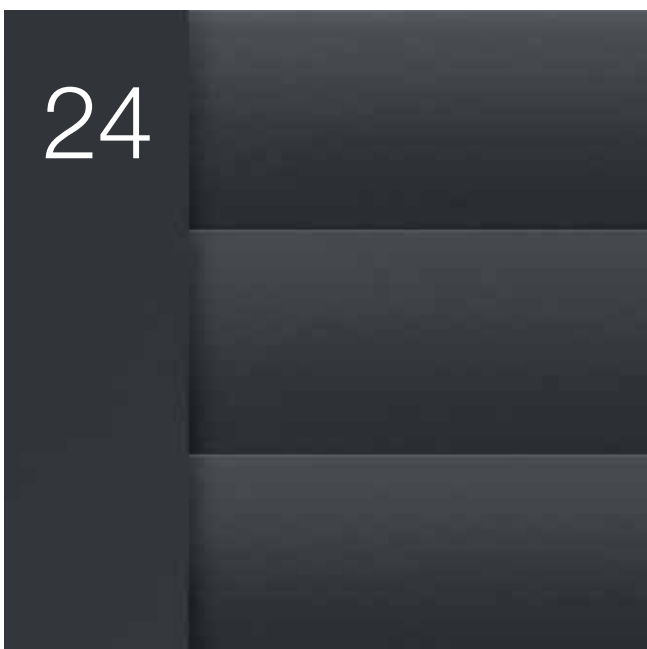




22



24



38



# Design. Uitrusting. Toebehoren.

- 22 Profieluitvoeringen en oppervlakken
- 24 Kleuren en decors
- 26 Garageroldeur RollMatic
- 30 Garageroldeur RollMatic T
- 32 Garagedeur RollMatic OD
- 36 Extra uitrustingen
- 37 Zijdeuren
- 38 Toebehoren
- 40 Maten en inbouwgegevens



# Profieluitvoeringen en oppervlakken

Garageroldeuren RollMatic, RollMatic T en garagedeur RollMatic OD

## Elegante aluminiumprofielen

In tegenstelling tot de geprofileerde profielen van andere fabrikanten oogt het gladde oppervlak van de aluminiumprofielen zowel modern als elegant. Het oppervlak met hoogwaardige laklaag aan de buiten- en binnenzijde van de deur is bovendien makkelijk te reinigen. Voor een geluidsarme deurloop zijn de holle ruimtes van de profielen gelijkmatig met polyurethaan hardschuim opgevuld.

### Profielweergave binnenroldeuren en garagedeuren

- 1 Binnenkant deur
- 2 Buitenkant deur

### Profielweergave buitenroldeuren

- 1 Buitenkant deur
- 2 Binnenkant deur



## Beglazingselementen 3

Zo krijgt u daglicht in uw garage. De beglazingselementen met kunststof ruiten zijn over de volledige profielbreedte geplaatst. Het aantal beglazingselementen per profiel is afhankelijk van de deurbreedte. Per deur kunnen maximaal tien profielen met beglazingselementen worden aangebracht.

## Ventilatierooster 4

Ventilatie van uw garage verbetert het ruimteklimaat en voorkomt schimmelvorming. De ventilatieroosters uit lang meegaand kunststof zijn over de hele profielbreedte geplaatst. Er kunnen maximaal tien profielen per deur worden aangebracht.



### Let op:

De technische eigenschappen en gebruikte laksystemen van alle Hörmann-roldeuren voldoen aan de huidige stand van de techniek. Drukplaatsen en slijtage zijn afhankelijk van de constructie onvermijdelijk. Deze belemmeren het functioneren en de levensduur van de roldeur niet. Om het deurblad zo weinig mogelijk te belasten, adviseren wij het gebruik van de optionele opwikkeleenheid DuraBelt (meer informatie vindt u op pagina 26 en 30).

### Decograin-oppervlak

Door de bijzonder slijtvaste bescherming van de oppervlaktelaag blijft de uv-bestendige kunststof foliebekleding op de profielen jarenlang mooi.

#### Profielweergave binnenroldeuren en garagedeuren

- 1 Binnenkant deur in bruin
- 2 Buitenkant deur in Decograin Golden Oak



### Decopaint-oppervlak

De profielen worden aan de binnen- en buitenkant in houtlook gelakt.

#### Profielweergave binnenroldeuren en garagedeuren

- 3 Binnenkant deur in Decopaint Golden Oak
- 4 Buitenkant deur in Decograin Golden Oak

#### Profielweergave buitenroldeuren

- 3 Buitenkant deur in Decopaint Golden Oak
- 4 Binnenkant deur in Decopaint Golden Oak



# Kleuren en decors

Garageroldeuren RollMatic, RollMatic T en garagedeur RollMatic OD

## 16 standaardkleuren



- 1 RAL 9016 Verkeerswit
- 2 RAL 9007 Grijsaluminium
- 3 RAL 9006 Witaluminium
- 4 RAL 9005 Gitzwart

- 5 RAL 9001 Crèmewit
- 6 RAL 8028 Terrabruin
- 7 RAL 7035 Lichtgrijs
- 8 RAL 7016 Antracietgrijs

- 9 RAL 7015 Leigrijs
- 10 RAL 6005 Mosgroen
- 11 RAL 5011 Staalblauw
- 12 RAL 3003 Robijnrood

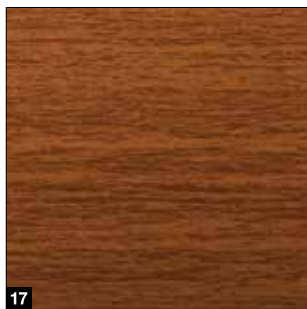
- 13 RAL 3004 Purperrood
- 14 RAL 1015 Licht ivoorkleurig
- 15 Chartwell Green
- 16 Noir 2100 Sablé

### Let op:

Alle kleurgegevens zijn gebaseerd op de respectievelijke RAL-kleur. Om druktechnische redenen zijn de afbeeldingen van de kleuren en de oppervlakken niet kleurbindend. Laat u door uw Hörmann-dealer adviseren.



## Decograin-oppervlak



## Decopaint-oppervlak



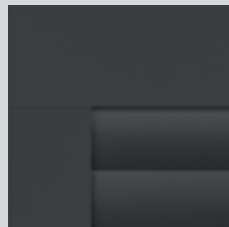
17 Decograin Golden Oak

18 Decograin Rosewood

19 Decopaint Golden Oak

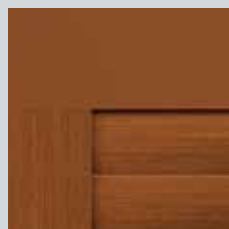
20 Decopaint Rosewood

## Harmonieus totaalbeeld in 16 standaardkleuren

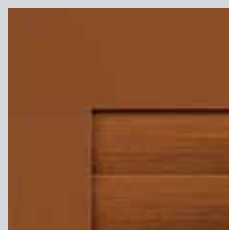


Zonder meerprijs zijn alle deurbladen, geleidingsrails, lateipanelen en wikkelbuisbekledingen in de door u gekozen deurkleur bij Hörmann verkrijgbaar.

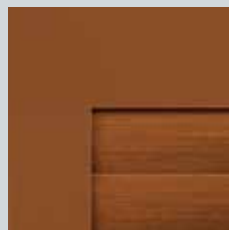
## Inbouwvariant Decograin-oppervlak



**Roldeur RollMatic  
Inbouw in de dagopening**  
Profiel en geleidingsrails in Decograin, latei in de basiskleur van het decor en het extra lateipaneel in Decograin (zie pagina 37).

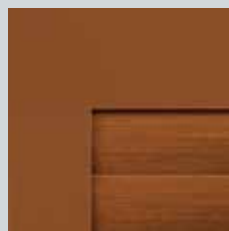


**Roldeur RollMatic  
Inbouw achter  
de dagopening**  
Profiel in Decograin, lateipaneel en geleidingsrails in de basiskleur van het decor



**Garagedeur RollMatic OD  
Inbouw in of achter  
de dagopening**  
Profiel in Decograin, lateipaneel en geleidingsrails in de basiskleur van het decor

## Inbouwvariant Decopaint-oppervlak



**Roldeur RollMatic /  
Garagedeur RollMatic OD**  
Profiel in Decopaint, lateipaneel en geleidingsrails in de basiskleur van het decor

# Garageroldeur RollMatic

Met gepatenteerde trekverentechniek



Alleen bij Hörmann

Garageroldeur met trekverentechniek



Alleen bij Hörmann

Slijtagebestendige lagerringen



### Goed beschermde wikkelbuis

De standaardbekleding van de wikkelbuis **1** verhindert nagenoeg het ingrijpen in het opgerold roldeurpantser. Bovendien beschermt ze het deurblad bij een geopende deur tegen beschadigingen en vuil.

### Betrouwbare uitbalancerings

De gepatenteerde trekveertechniek met veer-in-veersysteem **2** en de transparante beschermkap verhinderen dat een gebroken veer wegspringt en personen gewond zouden kunnen raken.

### Veilige bladgeleiding

De standaard stormankers **3** in de profieluiteindes houden de deur zelfs bij hoge windbelasting (tot klasse 4) veilig in de rails en bieden tevens extra inbraakbeveiliging.

### Minder door bouwwijze veroorzaakte loopsporen

Door het gebruik van slijtagebestendige materialen worden sporen van de lageringen **4** tot de bovenste profielen van het deurblad beperkt. De looprollen zijn bovendien boven de geleidingsrail

gepositioneerd, waardoor door de bouwwijze veroorzaakte loopsporen van de rol op het deurblad minder zichtbaar zijn.

### Extra bescherming van het oppervlak

Met de optionele DuraBelt **5** .NIEUW blijft uw deur langer mooi. Bij het oprollen liggen er meerdere riemen tussen de afzonderlijke lagen van het deurblad. Zo worden door vervuiling veroorzaakte krassporen op het deurblad aanzienlijk verminderd. DuraBelt kan ook achteraf op iedere binnen- en buitenroldeur worden gemonteerd.

### Eenvoudige montage

De geleidingsrails aan de zijkant, het lateipaneel en de aandrijving worden op de garagewanden en op de latei gemonteerd. Daarna wordt het deurblad met behulp van riemen **6** moeiteloos door de aandrijving op de wikkelbuis getrokken en vastgemaakt.

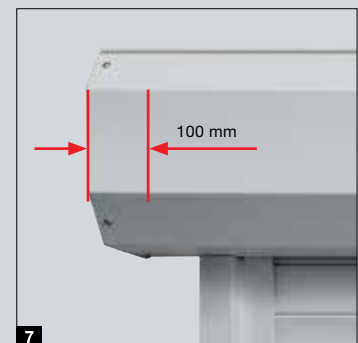
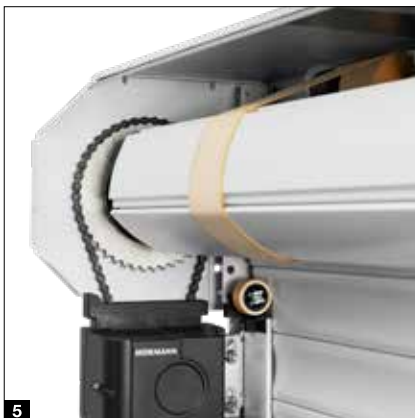
### Maatbereik

Max. breedte 6000 mm  
Max. hoogte 3100 mm

### Buitenroldeur

Afhankelijk van de inbouwsituatie kan de aandrijving bij de buitenroldeur naar keuze links of rechts worden geplaatst. De wikkelbuisbekleding is op deze plaats 100 mm breder en omhult zo ook de aandrijving **7**, zodat deze veilig beschermd is tegen weer en wind of tegen manipulatie door derden. Door het zichtveld **8** in de afschermbekleding van de veren kunt u gemakkelijk controleren of de kabelgeleiding en de veren nog goed functioneren. Dat biedt u veiligheid, ook na een jarenlange deurbediening.

**Alleen bij Hörmann**  
Aangemeld voor patent





# Garageroldeur RollMatic

Aandrijving en besturing RollMatic 2 **.NIEUW**

## Standaardaandrijving, onderhoudsvriendelijk buiten de behuizing gemonteerd

- 20 % hogere openingssnelheid\* van max. 20 cm/s
- Slimme bediening met de BlueSecur-app
- Bediening van binnenuit met toets "Open / Dicht"
- Uiterst eenvoudige programmering door tweevoudig 7-segment-display
- Verbinding met Smart Home-systemen door middel van standaard HCP-interface
- Heldere ledverlichting
- Laag stroomverbruik in stand-by van minder dan 1 watt
- Elektronische eindpositie-uitschakeling om het deurbladoppervlak te ontzien
- Comfortabele garageventilatie
- Extra openingshoogte



 **BiSecur**

Standaard handzender HSE 4 BS met 4 toetsen, zwart structuuroppervlak met kunststof kapjes

## Garagedeuraandrijvingen

Bluetooth-ontvanger	Geïntegreerd, kan worden in- en uitgeschakeld
Aansluiting HCP-bus	Geïntegreerd
Cycli per dag / uur	25 / 10
Openingssnelheid max.	20 cm/s
Verlichting	10 leds
Deurbreedte max.	6000 mm
Deuroppervlak max.	15 m <sup>2</sup>

\* Vergeleken met serie 1



**Alleen bij Hörmann**  
Europees patent

 **Hörmann BlueSecur**

Bediening via smartphone met de Hörmann BlueSecur-app

## Sluitkantbeveiliging

Een optosensor in de vloerafdichting **1** stopt de deur betrouwbaar bij een onverwachte hindernis – optioneel bij deuren tot 5000 mm breedte en standaard bij deuren vanaf 5000 mm.

## Noodontgrendeling aan de binnenzijde

Ontgrendel de aandrijving comfortabel van binnen om de deur van binnenuit handmatig te openen, bijvoorbeeld bij stroomuitval. Bij de binnenroldeur bevestigt u de handbediening direct bij de aandrijving. Bij de buitenroldeur vindt bevestigen plaats via een naar binnen leidende ontgrendeling.

## Noodontgrendeling aan de buitenzijde (optioneel)

Bij garages zonder tweede toegang adviseren wij een afsluitbare behuizing **2** voor de beveiligde ontgrendeling om uw garagedeur in een noodgeval (bijv. bij stroomuitval) van buiten te openen.

## Noodvoeding (optioneel)

Met de noodaccu **3** overbruggt u uitvallen van netspanning tot wel 18 uur en max. 5 deurcycli. Het opnieuw opladen gebeurt bij normale bediening.

## Akoestisch alarm (optioneel)

Door het schelle alarmsignaal met een volume van 110 dB (A) worden inbrekers doeltreffend afgeschrikt.

## Handbediende deur met handmatige deurvergrendeling

Door de ondersteunende uitbalanceringsmechaniek met trekveren kunnen Hörmann-garageroldeuren van binnenuit en aan de buitenkant gemakkelijk met de hand worden geopend en gesloten. Van buiten met de handgreep **4**, van binnenuit middels een kettingtakel met kettingspanner **.NIEUW 5**. De handbediende roldeur wordt mechanisch door middel van een binnen- en buitenhandgreep plus een slot vergrendeld. Daarbij grijpen stevige metalen pennen rechts en links in de geleidingsrails.





# Garageroldeur RollMatic T

Met ruimtebesparende kokeraandrijving



**Alleen bij Hörmann**  
Aangemeld voor patent



### Goed beschermde wikkelbuis

De standaardbekleding van de wikkelbuis **1** verhindert praktisch ingrijpen in het opgerold roldeurpantser. Bovendien beschermt ze het deurblad bij een geopende deur tegen beschadigingen en vuil.

### Ruimtebesparende constructie

De benodigde lateihoogte van de compacte deurconstructie met kokeraandrijving is slechts 290 mm en er is een zijaanslag van slechts 75 mm (tot 2300 mm deurhoogte) resp. 105 mm (vanaf 3001 mm deurbreedte) nodig. Bovendien is ze zeer geschikt voor krappe inbouwsituaties. De geleidingsrails **2** zorgen voor een geluidsarme deurloop en zijn door de standaard borstelafdichtingen optimaal afgesloten.

### Extra bescherming van het oppervlak

Met de optionele DuraBelt **3** **.NIEUW** blijft uw deur langer mooi. Bij het oprollen liggen er meerdere riemen tussen de afzonderlijke lagen van het deurblad. Zo worden door vervuiling veroorzaakte krassporen op het deurblad aanzienlijk verminderd. DuraBelt kan ook achteraf op iedere binnen- en buitenroldeur worden gemonteerd.

### Eenvoudige montage

De voorgebouwde wikkelbuis met bekleding en de voorgeboorde geleidingsrail met standaard achtergeleiding worden snel en eenvoudig aan de garagemuren en op de latei bevestigd.

### Standaard noodbediening

Ook bij een stroomuitval kunt u RollMatic T probleemloos van binnenuit openen met de standaard noodhandzwengel. Bij de optionele buitennoodbediening **4** wordt een handzwengel in een afsluitbare opening gestoken waarmee de deur dan van buiten kan worden geopend.

### Ruimtebesparende kokeraandrijving

De krachtige kokeraandrijving is met mechanisch instelbare eindposities uitgerust. Optioneel kunt u de aandrijving ook met elektronische eindpositie-uitschakeling krijgen. Via de elegante bediening kan de aandrijving van binnenuit worden bediend. De geïntegreerde ledverlichting zorgt voor meer licht in de garage.

### Standaard sluitkantbeveiliging

Een optosensor in de vloerafdichting stopt de deur betrouwbaar bij een onverwachte hindernis. Standaard wordt de uitvoering met spiraalkabel **5** geleverd, optioneel met radiotransmissie **6** en zonder spiraalkabel.



 **BiSecur**

Standaard handzender  
HSE 4 BS met 4 toetsen,  
zwart structuuroppervlak  
met kunststof kapjes

# Garagedeur RollMatic OD

Ideaal voor de renovatie

## Rustige deurloop

De dubbele looprollen leiden het deurblad rustig en gelijkmatig onder het plafond. De smalle aluminium geleidingsrails worden met elkaar verbonden door stevige hoekoverbrengers met kleine radiussen **1**. Door deze compacte constructie heeft de RollMatic OD slechts een latei van 60 mm nodig.

## Goed afgedicht

Door de speciaal ontwikkelde klapprolhouder wordt de deur in het lateigedeelte bijna geheel gesloten **2**. Een elastische lipafdichting rond het lateigedeelte en borstelafdichtingen in de geleidingsrails beschermen tegen slagregen (klasse 2). Het flexibele EPDM-vloerprofiel compenseert oneffenheden in de vloer en sluit de deuronderkant af.

## Betrouwbare uitbalancerings

De meervoudige verenpakketten en de geïntegreerde vanginrichting **3** beschermen de deur tegen mogelijk omlaag vallen bij een kabelbreuk.

## Extra noodontgrendeling

Bij garages zonder tweede toegang adviseren wij het optionele noodontgrendelingslot **4**. De onopvallende ronde profielcilinder (kan niet in de sluitingsinstallatie van de woning worden geïntegreerd) ontgrendelt uw garagedeur en u kunt deze in geval van nood probleemloos openen.



## Variabele montage

De verticale geleidingsrails en het lateipaneel worden standaard geleverd in de kleur van de garagedeur. Zo kan de deur ook gedeeltelijk of volledig in de dagopening worden gemonteerd.

## Eenvoudige renovatie

Met de optionele renovatiepanelen **5** wordt de garagedeur in de dagopening gemonteerd en bedekt tevens lelijke kieren rond de latei en de dagopening. Daardoor zijn geen metsel- en pleisterwerkzaamheden nodig.

## Maatbereik

Max. breedte 3500 mm

Max. hoogte 3000 mm







### Ruimtebesparende montage van de aandrijving\*

De aandrijfrails **6** kunnen naar keuze op de rechter of linker horizontale geleidingsrail worden gemonteerd. Door deze compacte constructie is er geen noodzaak voor extra benodigde lateihoogte.

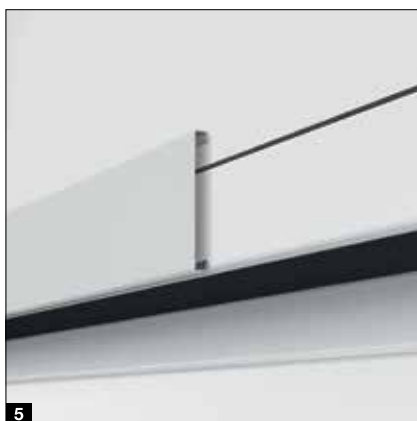
### Noodvoeding

De noodaccu HNA\* **7** voor garagedeuraandrijvingen ProMatic en SupraMatic overbrugt uitval van netspanning tot wel 18 uur en max. 5 deurcycli. Het opnieuw opladen gebeurt bij normale bediening.

\* Afbeeldingen met optionele SupraMatic-aandrijving



4



5



7

# Garagedeur RollMatic OD

ProMatic 4-aandrijving

## Standaard aandrijving in topkwaliteit

- 40 % hogere openingsnelheid\* van max. 20 cm/s
- Comfortabele garageventilatie
- Extra openingshoogte
- Tot 2 keer\* helderdere ledverlichting
- Verbinding met Smart Home-systemen door middel van standaard HCP-interface
- Laag stroomverbruik in stand-by van minder dan 1 watt



 **BiSecur**

Standaard handzender HSE 4 BS met 4 toetsen, zwart structuuroppervlak met kunststof kapjes

Garagedeuraandrijvingen	ProMatic 4	ProMatic 4 accu .NIEUW
Bluetooth-ontvanger	Optioneel (HET-BLE)	Optioneel (HET-BLE)
Aansluiting HCP-bus	Geïntegreerd	Geïntegreerd
Cycli per dag / uur	25 / 10	5 / 2
Trek- en drukkracht	600 N	500 N
Topbelasting	750 N	600 N
Openingsnelheid max.	20 cm/s <sup>1)</sup>	16 cm/s <sup>1)</sup>
Verlichting	10 leds	10 leds

\* vergeleken met de ProMatic 3-serie

## ProMatic 4 accu .NIEUW

Voor garages zonder stroomaansluiting



Accu met solarmodule

### Supersnelle deuropening en slimme extra functies

- 75 % hogere openingsnelheid\* van max. 25 cm/s
- Slimme bediening met de BlueSecur-app
- Comfortabele garageventilatie
- Extra openingshoogte
- Tot 3 keer (SupraMatic E) resp. 5 keer\* (SupraMatic P) helderdere ledverlichting
- Uiterst eenvoudige programmering door tweevoudig 7-segment-display
- Hoogwaardige roestvrijstalen aandrijfkap
- Verbinding met Smart Home-systemen door middel van standaard HCP-interface
- Laag stroomverbruik in stand-by van minder dan 1 watt



**BiSecur**

Standaard handzender HSE 4 BS met 4 toetsen, zwart structuuroppervlak met verchroomde kapjes

Garagedeuraandrijving	SupraMatic E
Bluetooth-ontvanger	Geïntegreerd, kan worden in- en uitgeschakeld
Aansluiting HCP-bus	Geïntegreerd
Cycli per dag / uur	25 / 10
Trek- en drukkracht	650 N
Topbelasting	800 N
Openingsnelheid max.	25 cm/s
Verlichting	20 leds

\* vergeleken met de ProMatic 3-serie

**Alleen bij Hörmann**  
Europees patent

**Hörmann BlueSecur**



Bediening via smartphone met de Hörmann BlueSecur-app



# Extra uitrustingen

Garageroldeuren RollMatic en RollMatic T

## Schuin vloerprofiel

(uitsluitend voor RollMatic)

Dé oplossing bij aflopend terrein: het schuine vloerafsluitprofiel uit aluminium compenseert hoogteverschillen over de volledige breedte van de deur (max. 300 mm). Het profiel kan probleemloos worden gemonteerd. Het wordt gewoon op het reeds ingebouwde deurblad vastgeschroefd.

Het afsluitprofiel wordt standaard geleverd in een gitzwarte tint in poedergrondverf (vergelijkbaar met RAL 9005). Op verzoek is het afsluitprofiel **1** ook verkrijgbaar passend bij de kleur van de deur.

## Extra lateipaneel

Het extra lateipaneel **2** stabiliseert het lateipaneel bij de inbouw in of achter de daglichtopening, wanneer het lateipaneel in de dagopening te zien is. Het vormt een harmonische latei-afsluiting zonder storende montagegaten. Het extra lateipaneel wordt geleverd in de kleur van de deur of met Decograin-oppervlak.

## Montage-compensatieset

Bij oneffen wanden helpt de optionele montage-compensatieset **3** voor een vlak aansluitende inbouw van de garagedeur. Dat is vooral gunstig bij renovaties dan wel een houten bouwconstructie.

Meer informatie vindt u in de inbouwgegevens op [www.hormann.be](http://www.hormann.be) / [www.hormann.nl](http://www.hormann.nl)





## Deurmaten

- Breedte 875 – 1284 mm
- Hoogte 1800 – 2500 mm

## Standaarduitrusting

- 60 mm dikke weerbestendige aluminiumprofielen in de kleur van het profiel resp. bij Decopaint in een aan het decor aangepaste kleur **1**
- Kunststof krukgarnituur zwart met ovale rozetten en profielcilinderslot **2**
- 3-dimensionaal regelbare scharnieren **3**, naar keuze in zwart, wit of natuurlijke aluminiumkleur

## Optionele uitrusting

- Verborgen liggende scharnieren voor een elegant deuraanzicht **4**
- Kruk- of wisselgarnituren in natuurlijk aluminiumkleur **5**, gietaluminium RAL 9016 **6**, gietaluminium bruin **7**, geborsteld roestvrij staal **8**
- Deurdranger met geleidingsrail en vastzeteenheid
- 3-voudige vergrendeling (val, grendel en 2 sluishaken)



# Toebehoren

## Handzenders



**HS 5 BS**  
4 functietoetsen plus opvraagtoets,  
hoogglansoppervlak zwart of wit



**HS 5 BS**  
4 functietoetsen plus opvraagtoets,  
structuuroppervlak zwart mat



**HS 4 BS**  
4 functietoetsen,  
structuuroppervlak zwart mat



**HS 1 BS**  
1 functietoets, structuuroppervlak  
zwart mat



**HSE 1 BS**  
1 functietoets, incl. oog voor  
sleutelhanger, structuuroppervlak  
zwart mat



**HSE 4 BS**  
4 functietoetsen, incl. oog voor  
sleutelhanger, structuuroppervlak  
zwart mat met chromen of  
kunststof kapjes



**HSE 4 BS**  
4 functietoetsen, incl. oog voor sleutelhanger  
Hoogglansoppervlak met chromen kapjes, kleuren (afb. v.l.n.r.):  
wit, antracietgrijs, Frozen Grey, Classic Grey, Carbon, zilver



**HSD 2-C BS**  
Hoogglans verchromd,  
2 functietoetsen, ook te gebruiken  
als sleutelhanger



**HSZ 1 BS**  
1 functietoets, om in de  
sigarettenaanstecker van  
de auto te plaatsen



**Handzenderstation**  
In hoogglansoppervlak zwart of  
wit, structuuroppervlak zwart mat,  
voor HS 5 BS, HS 4 BS, HS 1 BS



**Handzenderhouder**  
Voor wandmontage of bevestiging  
aan de zonneklep van een auto,  
transparant, voor HS 5 BS,  
HS 4 BS, HS 1 BS, HSE 1 BS  
en HSE 4 BS



Het complete overzicht van toebehoren vindt u in de brochure Deuraandrijvingen en Smart Home-systemen.





**Radiocodeschakelaar FCT 3 BS**  
3 functies, voorzien van verlichte toetsen, inbouw- of opbouwmontage mogelijk, kunststof behuizing in lichtgrijs RAL 7040 (ook verkrijgbaar met 10 functies en klapdeksel, gelakt in witaluminium RAL 9006)



**Radiocodeschakelaar FCT 10 BS**  
10 functies, met verlichte toetsen en klapdeksel, inbouw- of opbouwmontage mogelijk, kunststof behuizing gelakt in witaluminium RAL 9006



**Draadloze vingerscanner FFL 25 BS**  
2 functies, max. 25 vingerafdrukken, met klapdeksel, inbouw- en opbouwmontage mogelijk, kunststof behuizing gelakt in witaluminium RAL 9006



**Draadloze binnendrukknop FIT 5 BS**  
4 functietoetsen plus opvraagtoets, kunststof behuizing in zuiver wit RAL 9010

Schakelaars



**Draadloze binnendrukknop FIT 2-1 BS**  
2 functies, aansluitmogelijkheid van max. 2 bedieningselementen via kabel, bijv. sleutelschakelaar, kunststof behuizing in zuiver wit RAL 9010



**Binnendrukknop IT 1b-1**  
grote verlichte toets om de deur comfortabel te openen, kunststof behuizing in zuiver wit RAL 9010



**Transponderschakelaar TTR 1000-1**  
1 functie, 1000 programmeerbare sleutels, leveringsomvang: 1 sleutel en 1 kaart (meer op verzoek), zinkdrukgietschakelaar in witaluminium RAL 9006



**Codeschakelaar CTP 3-1**  
3 functies, met verlicht opschrift en contactgevoelig zwart touchscreen, zinkdrukgietschakelaar in witaluminium RAL 9006



**Codeschakelaar CTV 3-1**  
3 functies, zeer robuust met metalen toetsenbord, zinkdrukgietschakelaar in witaluminium RAL 9006 met roestvrijstalen paneel



**Vingerscanner FL 150**  
2 functies, aansturing d.m.v. vingerdruk, max. 150 vingerafdrukken kunnen worden opgeslagen, zinkdrukgietschakelaar in witaluminium RAL 9006 met roestvrijstalen paneel



**Sleutelschakelaar STUP 50 <sup>1</sup> STAP 50 <sup>2</sup>**  
Inbouw- en opbouwuitvoering, inclusief 3 sleutels, zinkdrukgietschakelaar in witaluminium RAL 9006 met roestvrijstalen paneel



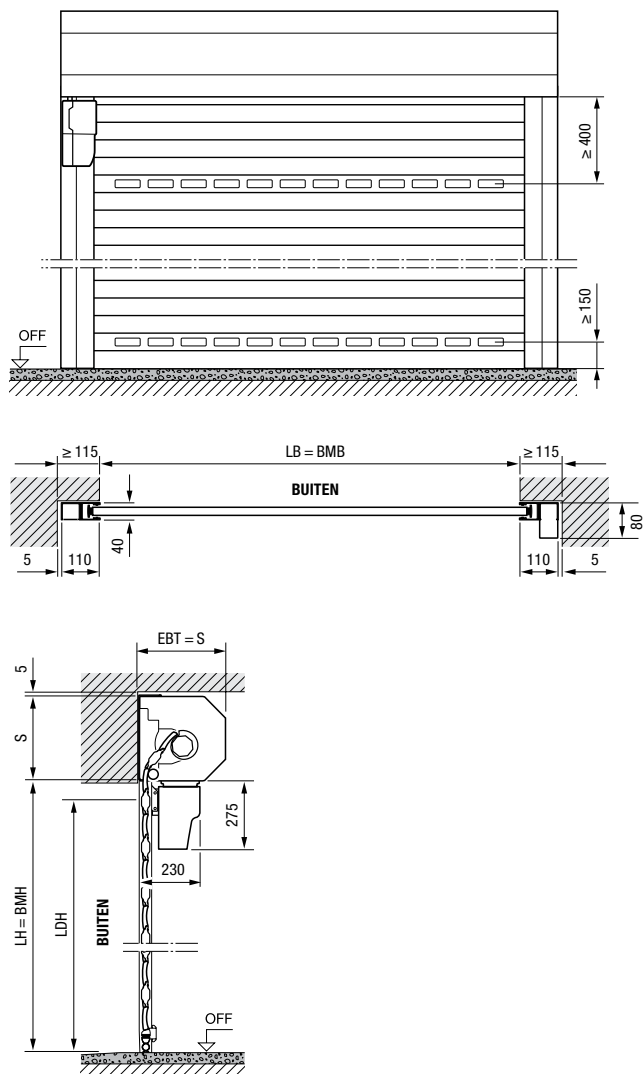
**Klimaatbinnensensor HKSI <sup>3</sup>**  
Voor bewaking van de luchtvochtigheid en automatische ventilatie van de garage, kunststof behuizing in zuiver wit RAL 9010  
**Buitensensor HKSA <sup>4</sup>**  
Voor het meten van de luchtvochtigheid buiten, kunststof behuizing in zuiver wit RAL 9010

# Maten en inbouwgegevens

Garageroldeur RollMatic

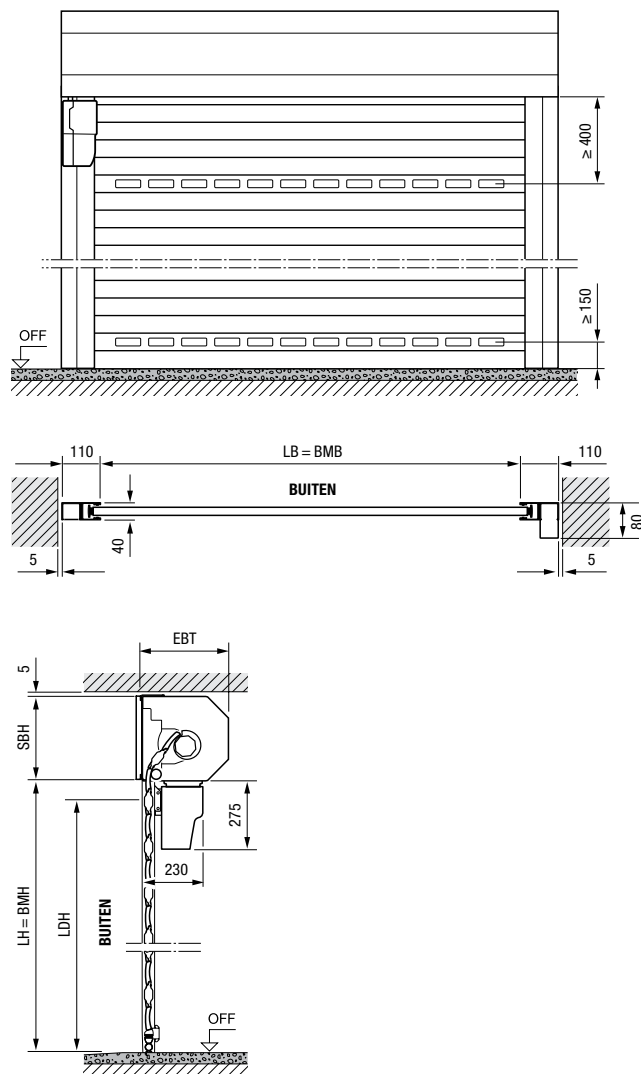
## Binnenroldeur

Inbouw achter de dagopening, aanzicht aanslagzijde



## Binnenroldeur

Inbouw in de dagopening, binnenaanzicht



## Maatbereik binnen- en buitenroldeuren

Dagmaathoogte (LH)	1000	1250	1500	1750	1900	2000	2250	2500	2750	3000	3250	3500	3750	4000	4250	4500	4750	5000	5250	5500	5750	6000	
3100																							
3000																							
2875																							
2750																							
2675																							
2625																							
2500																							
2375																							
2250																							
2125																							
2000																							
1800																							
1600																							

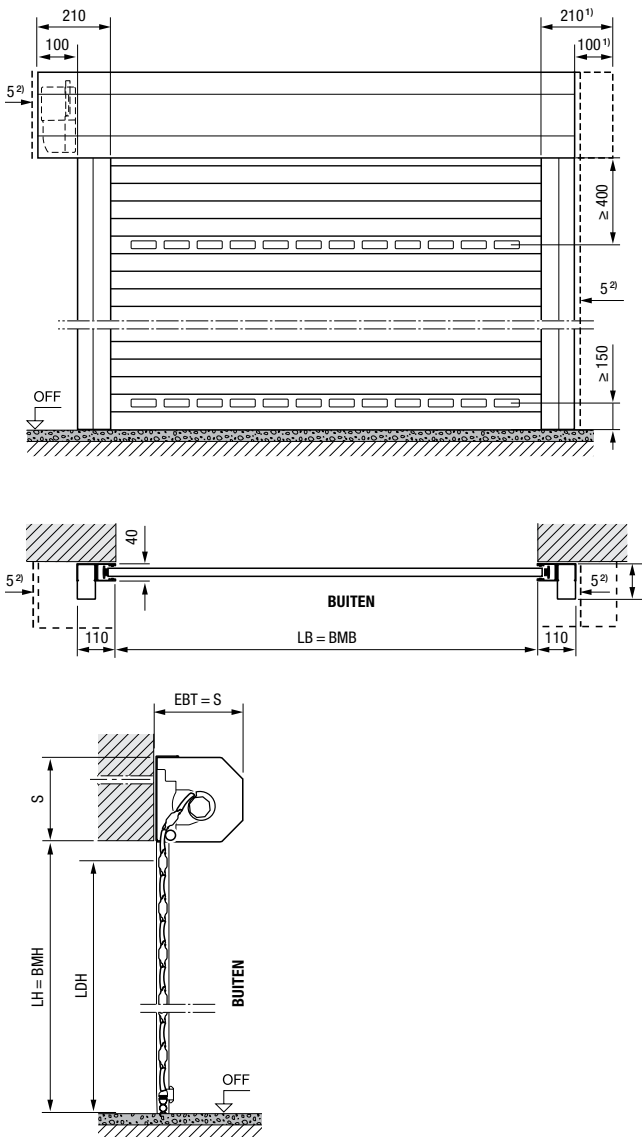
Dagmaatbreedte (LB)

Binnenroldeuren  
Buitenroldeuren

Maten in mm

## Buitenroldeur

Inbouw voor de dagopening, aanzicht aanslagzijde



Maten in mm

## Toelichtingen

<b>BMB</b>	Bestelmaat breedte
<b>BMH</b>	Bestelmaat hoogte
<b>LB</b>	Dagmaatbreedte
<b>LH</b>	Dagmaathoogte
<b>LDB</b>	Vrije doorrijbreedte
<b>LDH</b>	Vrije doorrijhoogte
<b>EBT</b>	Inbouwdiepte
<b>S</b>	Benodigde lateihoogte
<b>SBH</b>	Hoogte extra lateipaneel
<b>OFF</b>	Bovenkant afgewerkte vloer
<b>AUSS</b>	Buiten

### Inbouwdiepte EBT

Tot LH = 2300 mm	290 mm
Vanaf LH = 2301 mm	335 mm

### Benodigde lateihoogte S / extra lateipaneel SBH

Tot LH = 2300 mm	290 mm
Vanaf LH = 2301 mm	335 mm

### Vrije doorrijhoogte LDH

Met aandrijving	LH - 100 mm
Handbediend	LH - 125 mm

### Benodigde ruimte aan de zijkant

Buitenroldeur, aandrijfzijde	215 mm
------------------------------	--------

### Windbelastingsklassen

Tot LB = 3000 mm	Klasse 5
Tot LB = 4000 mm	Klasse 4
Tot LB = 4500 mm	Klasse 3
Vanaf LB = 4500 mm	Klasse 2

### Slagregendichtheid

Klasse 2

<sup>1)</sup> Voor een optisch evenwichtig aanzicht kan de pantserbekleding symmetrisch worden besteld!

<sup>2)</sup> Min. 5 mm afstand tot het lateipaneel / de geleidingsrail

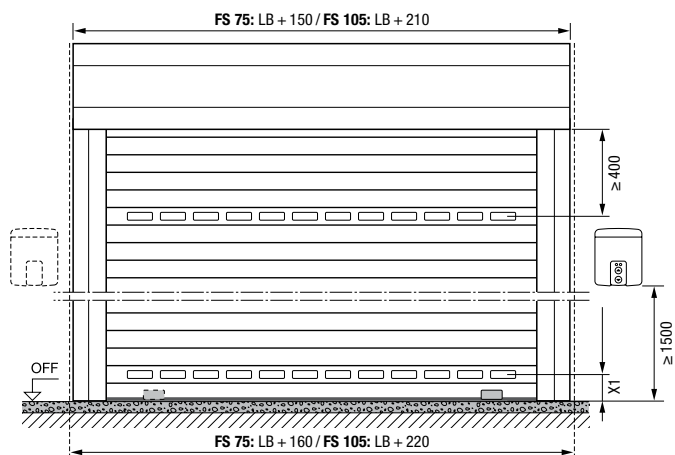


# Maten en inbouwgegevens

Garageroldeur RollMatic T

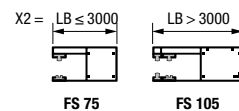
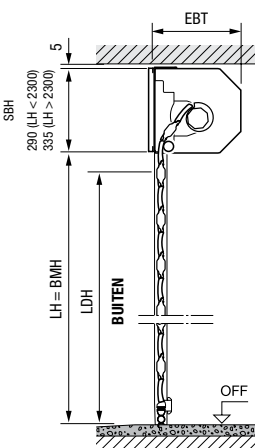
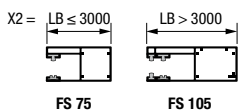
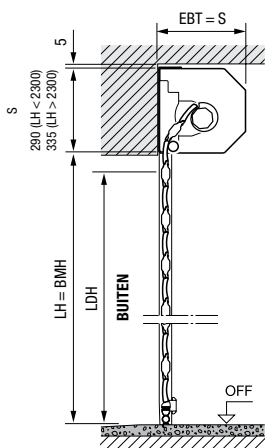
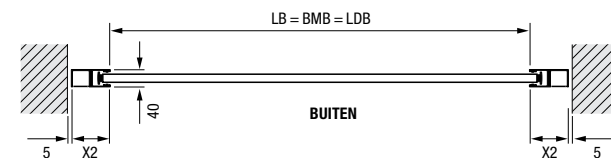
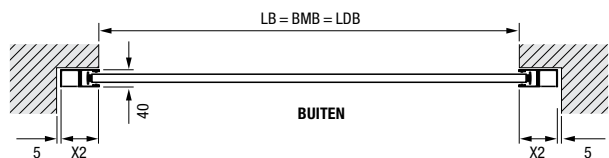
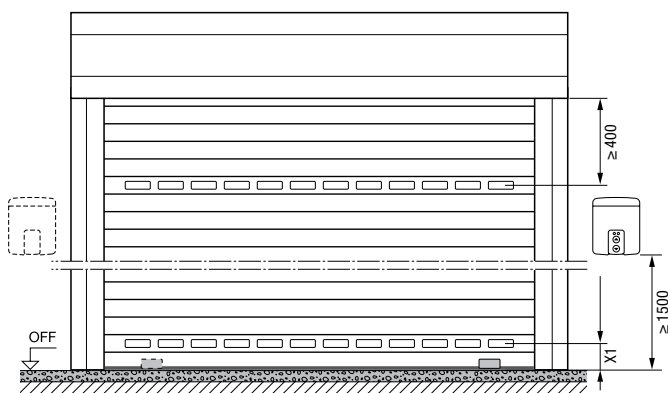
## Binnenroldeur

Inbouw achter de dagopening, aanzicht aanslagzijde



## Binnenroldeur

Inbouw in de dagopening, binnenaanzicht



Extra lateipaneel is vereist!

## Maatbereik binnen- en buitenroldeuren

	1000	1250	1500	1750	1900	2000	2250	2500	2750	3000	3250	3500	3750	4000	4250	4500	4750	5000
3100																		
3000																		
2875																		
2750																		
2675																		
2625																		
2500																		
2375																		
2250																		
2125																		
2000																		
1800																		
1600																		
1400																		
1200																		

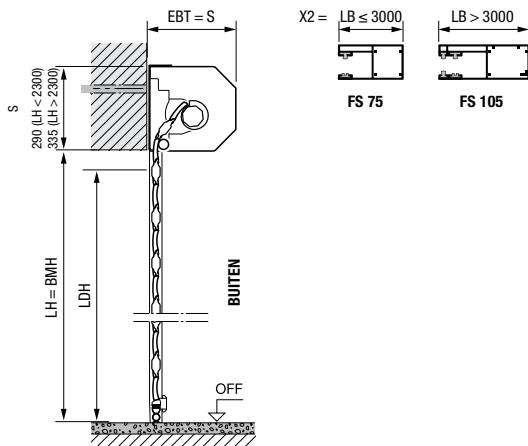
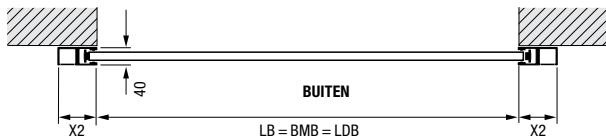
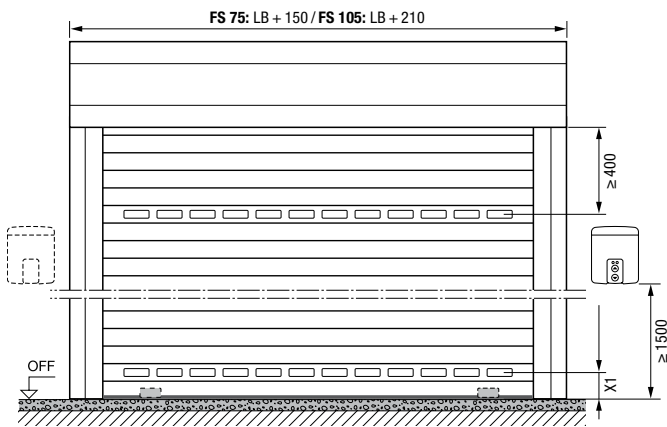
Met geleidingsrail FS 75 zonder stormanker

Met geleidingsrail FS 105 en stormanker

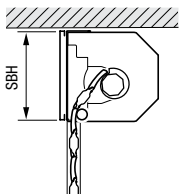
Maten in mm

## Buitenroldeur

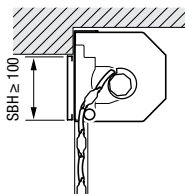
Inbouw voor de dagopening, aanzicht aanslagzijde



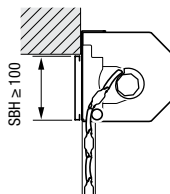
## Extra lateipaneel



**Binnenroldeur**  
Inbouw in de dagopening



**Binnenroldeur**  
Inbouw achter de dagopening, lateipaneel steekt in de dagopening



**Buitenroldeur**  
Inbouw voor de dagopening, lateipaneel steekt in de dagopening

Maten in mm

## Toelichtingen

- BMB** Bestelmaat breedte
- BMH** Bestelmaat hoogte
- LB** Dagmaatbreedte
- LH** Dagmaathoogte
- LDB** Vrije doorrijbreedte
- LDH** Vrije doorrijhoogte
- EBT** Inbouwdiepte
- S** Benodigde lateihoogte
- SBH** Hoogte extra lateipaneel
- OFF** Bovenkant afgewerkte vloer
- AUSS** Buiten
- X1** min. 150 mm
- X2** LB ≤ 3000 = 75 mm (FS 75)  
LB > 3000 = 105 mm (FS 105)

### Inbouwdiepte EBT

Tot LH = 2300 mm	290 mm
Vanaf LH = 2301 mm	335 mm

### Benodigde lateihoogte S / extra lateipaneel SBH

Tot LH = 2300 mm	290 mm
Vanaf LH = 2301 mm	335 mm

### Vrije doorrijhoogte LDH

FS 75	LH – 70 mm
FS 105	LH – 110 mm

### Benodigde ruimte aan de zijkant

Tot LB = 3000 mm	80 mm
Vanaf LB = 3001 mm	110 mm

### Windbelastingsklassen

#### Zonder stormanker

Tot LB = 3000 mm	Klasse 3
------------------	----------

#### Met stormanker

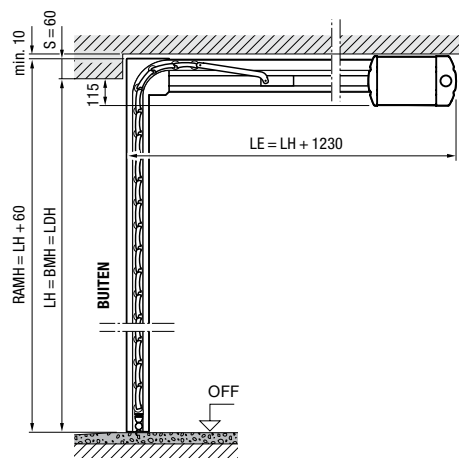
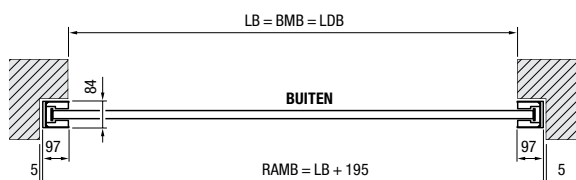
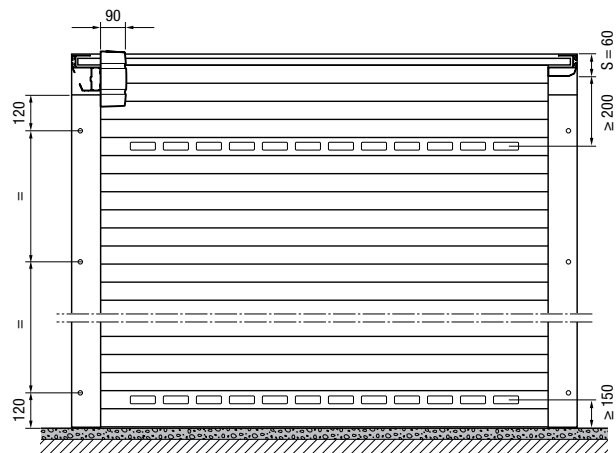
Tot LB = 4000 mm	Klasse 4
Tot LB = 4500 mm	Klasse 3
Tot LB = 5000 mm	Klasse 2

# Maten en inbouwgegevens

Garagedeur RollMatic OD

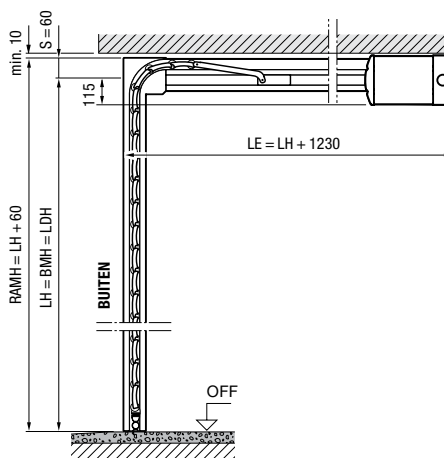
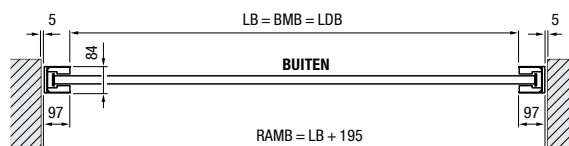
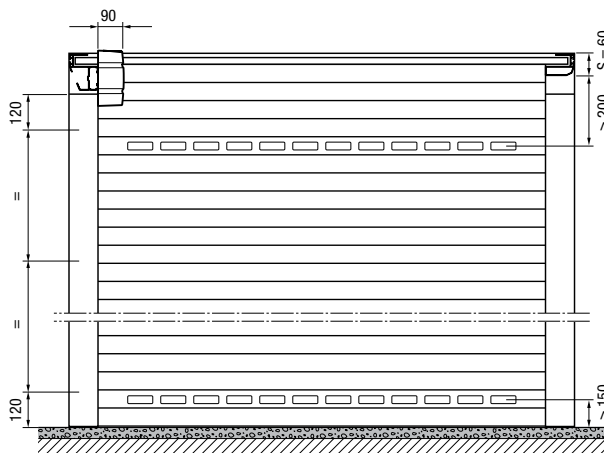
## Garagedeur

Inbouw achter de dagopening, aanzicht aanslagzijde



## Garagedeur

Inbouw in de dagopening, binnenaanzicht



## Maatbereik garagedeur RollMatic OD\*

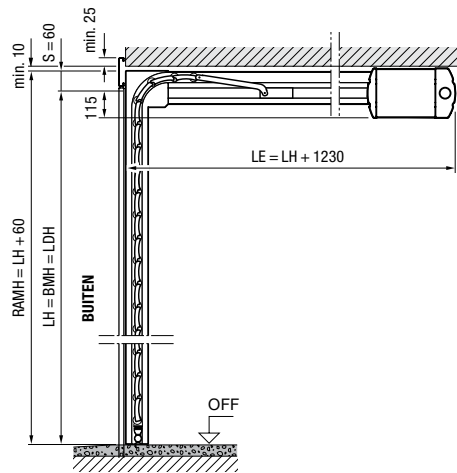
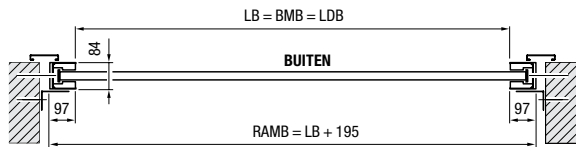
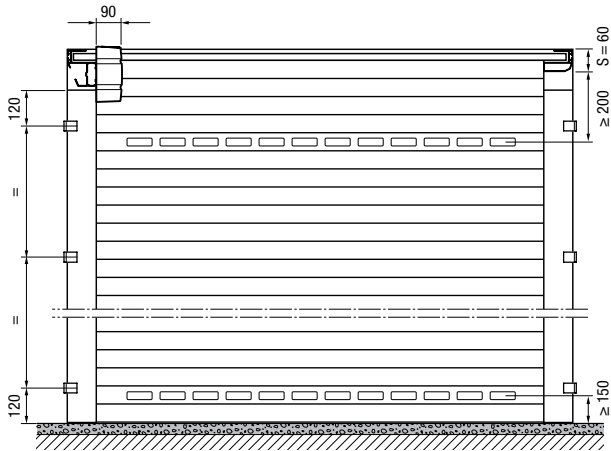
Dagmaathoogte (LH)	3000									
	2875									
	2750									
	2625									
	2500									
	2375									
	2250									
	2125									
	2000									
	1875									
	1700									
	1250	1500	1750	2000	2250	2500	2750	3000	3250	3500
	Dagmaatbreedte (LB)									

\* bij inbouw in hetzelfde vlak liggend in de dagopening met paneel 95: LB max. 3150 mm, LH max. 2700 mm

Maten in mm

## Garagedeur

Inbouw in hetzelfde vlak liggend in de dagopening met paneel 95



## Toelichtingen

- BMB** Bestelmaat breedte
- BMH** Bestelmaat hoogte
- LB** Dagmaatbreedte
- LH** Dagmaathoogte
- LDB** Vrije doorrijbreedte
- LDH** Vrije doorrijhoogte
- RAMB** Kozijnbuitenmaat in de breedte
- RAMH** Kozijnbuitenmaat in de hoogte
- LE** Inschuiddiepte met aandrijving
- S** Benodigde lateihoogte
- OFF** Bovenkant afgewerkte vloer
- AUSS** Buiten

**Benodigde ruimte aan de zijkant** 102 mm

### Windbelastingsklassen

Tot LB = 3000 mm Klasse 3  
 Tot LB = 3500 mm Klasse 2

**Slagregendichtheid** Klasse 2

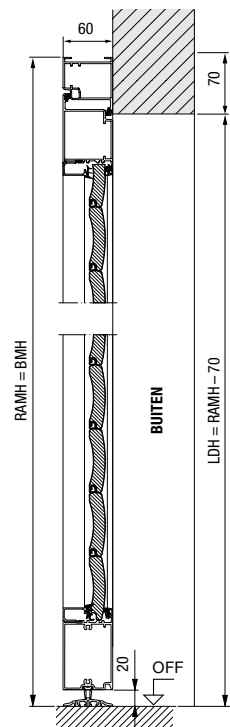


# Maten en inbouwgegevens

## Zijdeuren

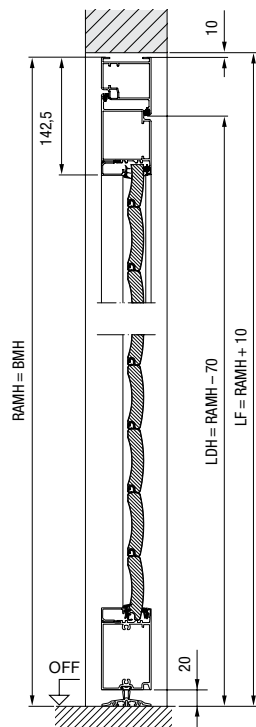
### Zijdeur met blokkozijn

Inbouw achter de dagopening, naar binnen openend



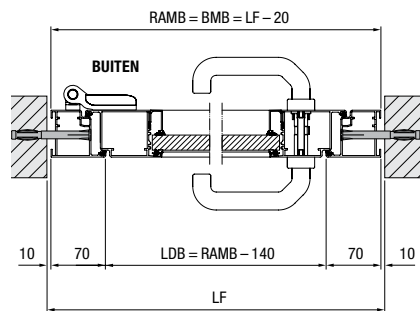
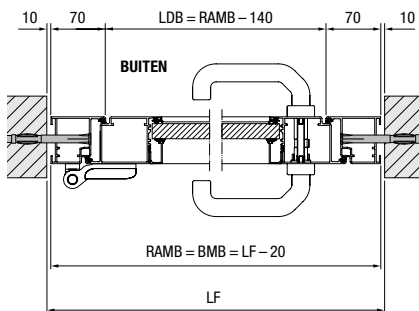
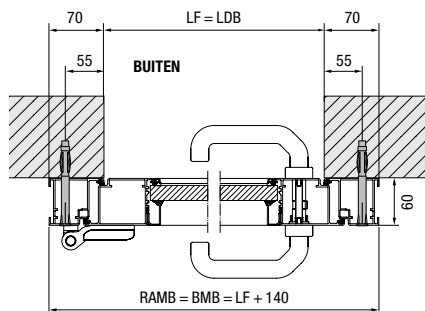
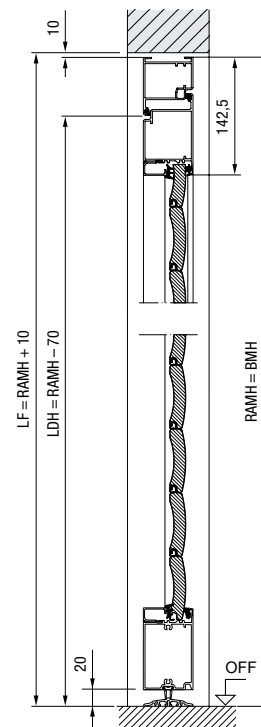
### Zijdeur met blokkozijn

Inbouw in de dagopening, naar binnen openend



### Zijdeur met blokkozijn

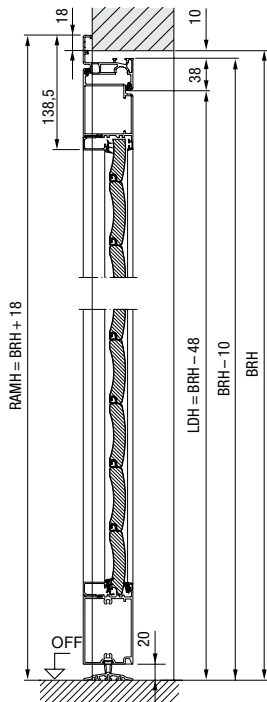
Inbouw in de dagopening, naar buiten openend



Maten in mm

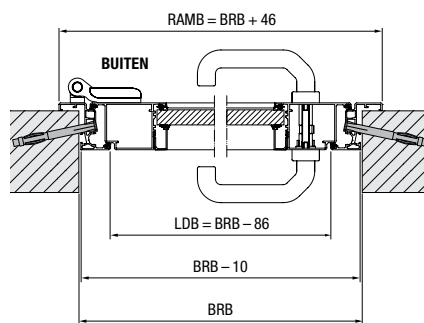
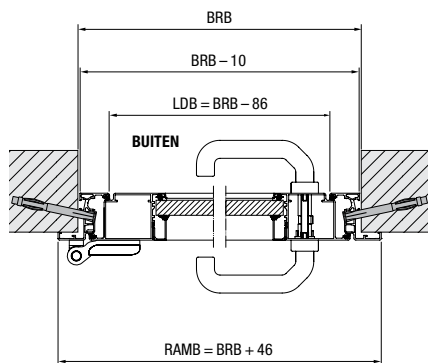
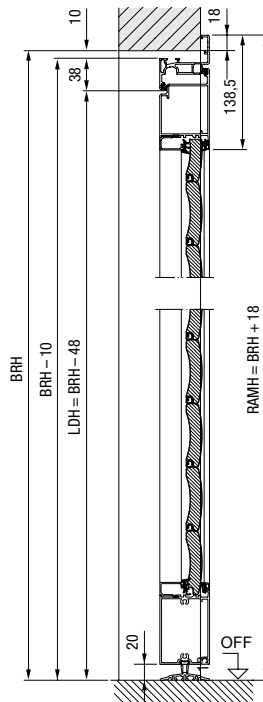
### Zijdeur met hoekkozijn

Binnenaanslag,  
naar binnen openend



### Zijdeur met hoekkozijn

Buitenaanslag,  
naar buiten openend



### Toelichtingen

- BRB** Bouwrichtmaat breedte
- BRH** Bouwrichtmaat hoogte
- BMB** Bestelmaat breedte
- BMH** Bestelmaat hoogte
- LDB** Vrije doorrijbreedte
- LDH** Vrije doorrijhoogte
- LF** Vrije dagmaat
- RAMB** Kozijnbuitenmaat in de breedte
- RAMH** Kozijnbuitenmaat in de hoogte
- OFF** Bovenkant afgewerkte vloer
- AUSS** Buiten

### Materiaal

Deurbladoraming en kozijn uit geëxtrudeerde aluminium profielen met roldeur-paneelvulling, positie van de panelen niet met hetzelfde aanzicht als de garageroldeur RollMatic, inzet beglazing en ventilatierooster overeenkomstig de garageroldeur RollMatic.

Maten in mm

# Beleef Hörmann-kwaliteit bij nieuwbouw en renovatie

Met Hörmann kunt u heel gemakkelijk plannen. Topproducten met een hoge functionaliteit bieden zorgvuldig op elkaar afgestemde oplossingen, voor elke sector in de woningbouw.

**GARAGEDEUREN. GARAGEDEUR- EN DEURAANDRIJVINGEN. VOORDEUREN. BINNENDEUREN \*.  
STALEN DEUREN. KOZIJNEN \*.**

\* Niet van toepassing voor Nederland



De afgebeelde deuren zijn gedeeltelijk voorzien van speciale uitrustingen en komen daardoor niet altijd overeen met de standaarduitvoering. De afgebeelde oppervlakken en kleuren zijn om druktechnische redenen niet kleurbindend. Auteursrechtelijk beschermd. Gehele of gedeeltelijke nadruk is zonder onze toestemming niet toegestaan. Wijzigingen voorbehouden.